

Ersatzteilliste

Spare parts list

Catalogue de pièces détachées

Raupenbagger
Crawler excavator
Pelles sur chenilles

2503



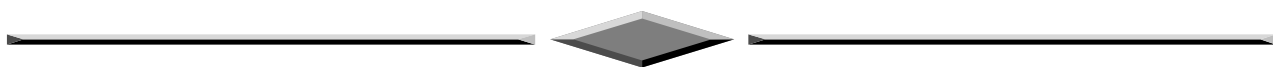
Gerätetyp Vehicle model Véhicule modèle	2503
Ab Fabrikations-Nr. (PIN) Valid from serial no. Valable à partir de no. de série	AB00001V
Ausgabe Edition Edition	11.2 / Apr 2006
Artikel Nummer Spare part No. No. de pièces détachée	1000015263

INHALT / CONTENT / SOMMAIRE

TEIL
PART
PARTIE

A

ALLGEMEINE INFORMATIONEN
GENERAL INFORMATIONEN
INFORMATIONS GENERALES



TEIL
PART
PARTIE

B

TEILESUCHLISTE
PARTS NUMBER REFERENCE LIST
LISTE DES RECHERCHE DES PIÈCES

TEIL
PART
PARTIE

A

**ALLGEMEINE INFORMATIONEN
GENERAL INFORMATIONEN
INFORMATIONS GÉNÉRALES**

HINWEISE

1. TEXTSEITEN MIT TEILENUMMERN

1.1. BEISPIEL

Pos	Art.-Nr.	Anm.		Q'TY	BEZEICHNUNG	PART NAME	DESIGNATION
1	1408410	A: AA00733V	A<->N	1,00	ST UMSCHALTVENTIL	SELECTION VALVE	CLAPET SELECTIF
1	1408309	E: AA00734V	A<->N	1,00	ST UMSCHALTVENTIL	SELECTION VALVE	CLAPET SELECTIF
2	9901175			2,00	ST SCHRAUBE	SCREW	VIS
3	9910021			1,00	ST GERADE VERSCHRAUBUNG	SCREW JOINT	UNION
4	9910024			4,00	ST GERADE VERSCHRAUBUNG	SCREW JOINT	UNION
5	9910022			2,00	ST GERADE VERSCHRAUBUNG	SCREW JOINT	UNION

① ② ③ ④ ⑤

1.2. ERLÄUTERUNG

- ① Positionsnummer in der Abbildung
- ② Artikelnummer
- ③ Anmerkungen (siehe Symbole und Bemerkungen)
- ④ Anzahl (siehe dazu auch nachstehende Anmerkung)
- ⑤ Bezeichnung des Artikels

1.3. ANMERKUNGEN

Die in der Spalte ④ angeführte Anzahl bezieht sich auf die an dieser Stelle benötigte Anzahl. Falls es sich um ein Einzelteil eines Komplettteils handelt, ist die Anzahl pro Komplettteil oder Zusammenbau gemeint.

1.4. BEMERKUNGEN

Die in Spalte ③ angeführten Informationen zeigen, ab welcher Seriennummer der neue Teil gültig ist.

A<->N: Alte und neue Teile sind austauschbar

A=>N: Der alte Teil ist durch den neuen Teil ersetzbar, jedoch nicht umgekehrt

A#N: Alter und neuer Teil sind nicht austauschbar

XX: Der angeführte Teil ist einzeln nicht erhältlich

KDN: Service News Nr./Jahr

KDN 17/00

A: Gültig bis Seriennummer

E: Gültig ab Seriennummer

2. BEI BESTELLUNGEN BITTE BEACHTEN

Bitte geben Sie bei der Bestellung von Ersatzteilen bei ihrem Ansprechpartner immer an:

- Gerätetype
- Seriennummer
- Motortype und -Seriennummer (für Motorteile)
- Katalogseite
- Positionsnummer
- Bestellnummer

Ihr Ansprechpartner:

Händlerstempel

3. ALLGEMEINE HINWEISE

Alle Angaben sind unverbindlich, Änderungen vorbehalten.

INFORMATIONS

1. LISTE DES NUMEROS DE REFERENCE DES PIECES

1.1. EXEMPLE

Pos	Art.-Nr.	Anm.		Q'TY	BEZEICHNUNG	PART NAME	DESIGNATION
1	1408410	A: AA00733V	A<->N	1,00	ST UMSCHALTVENTIL	SELECTION VALVE	CLAPET SELECTIF
1	1408309	E: AA00734V	A<->N	1,00	ST UMSCHALTVENTIL	SELECTION VALVE	CLAPET SELECTIF
2	9901175			2,00	ST SCHRAUBE	SCREW	VIS
3	9910021			1,00	ST GERADE VERSCHRAUBUNG	SCREW JOINT	UNION
4	9910024			4,00	ST GERADE VERSCHRAUBUNG	SCREW JOINT	UNION
5	9910022			2,00	ST GERADE VERSCHRAUBUNG	SCREW JOINT	UNION

① ② ③ ④ ⑤

1.4. EXPLICATIONS

- ① Numéro de référence de l'illustration
- ② Numéro de pièce
- ③ Remarques (voir symboles et notes)
- ④ Quantité (voir note ci-dessous)
- ⑤ Désignation

1.3. NOTES SPECIALES

La quantité indiquée dans la colonne ④ est celle applicable à l'ensemble illustré sur la page adjacente, le nombre indiqué donc la quantité dans l'endemble en sous-ensemble et non pour la machine complète.

1.4. REMARQUES

Les informations énumérées dans l'encadré ③ montrent à partir de quel numéro de série la nouvelle pièce est valable.

A<->N: Ancienne et nouvelle pièce sont interchangeables.

A=>N: L'ancienne pièce est remplaçable par la nouvelle, mais l'inverse ne fonctionne pas

A#N: Ancienne et nouvelle pièce ne sont pas interchangeables.

XX: La pièce référencée n'est pas disponible à l'unité

KDN: La pièce référencée n'est pas disponible à l'unité

KDN:17/00

A: Valable jusqu'au numéro de série

E: Valable à partir du numéro de série

2. INSTRUCTIONS POUR LES COMMANDES

Lors de commandes de pièces détachées veuillez s'il vous plait toujours signaler à votre partenaire:

- type de machines
- numéro de série
- type de moteur et le numéro de série (pour les pièces de moteur)
- pages du catalogue
- numéro de position
- le numéro de commande

Votre interlocuteur:

tampon pour concessionnaire

3. INFORMATIONS GENERALES

Toutes les informations sont sans engagement, changements sous réserve.

TEIL
PART
PARTIE

B

**TEILESUCHLISTE
PARTS NUMBER REFERENCE LIST
LISTE DE RECHERCHE DES PIÈCES**

INHALT / CONTENT / SOMMAIRE

BEZEICHNUNG PART NAME DESIGNATION	SEITE PAGE PAGE
UNTERWAGEN UNDERCARRIAGE SOUS-VÉHICULE	
RAUPENFAHRWERK SP TRACKLAYING GEAR CHENILLE DE ROULEMENT	01/10
RAUPENFAHRWERK STAHLKETTE (OPTION) SP TRACKLAYING GEAR (OPTION STEEL CHAIN) CHENILLE DE ROULEMENT (OPTION)	01/20
SPANNLAGER TRACK TENSIONER COMPLETE PALIER DE SERRAGE	01/30
SPANNLAGER STAHLKETTE (OPTION) SP TRACK TENSIONER (OPTION STEEL CHAIN) TENSION CHENILLE (OPTION)	01/40
STÜTZROLLE SP TRACK-SUPPORTING ROLLER GALET SUPPORT DE CHENILLE	01/50
FÜHRUNGSROLLE SP JOCKEY WHEEL ROULEAU DE TENSION	01/60
FÜHRUNGSROLLE (OPTION STAHLKETTE) SP JOCKEY WHEEL ROULEAU DE TENSION	01/70
PLANIERSCHILD DOZER BLADE LAME DE TERRASSEMENT	01/80
OBERWAGEN UPPER CARRIAGE VÉHICULE SUPÉRIEUR	
CHASSIS SP CHASSIS CHÂSSIS	02/10
SCHMIERUNG SP LUBRICATION LUBRIFICATION	02/20
RÜCKWAND, MOTORHAUBE SP REAR WALL, BONNET PAROI DE FOND, CAPOT	02/30
STOSSSTANGE SP FENDER PARE-CHOCS	02/40
ABDECKUNG VENTIL VALVE COVER COUVERCLE DE CLAPET	02/50
ARMSYSTEM UPPERCARRIAGE CHÂSSIS	
HUBARM SP LIFTING BOOM FLÈCHE	03/10
LÖFFELSTIEL KURZ SP DIPPER ARM SHORT BRAS DE LA PELLE COURT	03/20
LÖFFELSTIEL LANG (OPTION) SP DIPPER ARM LONG (OPTION) BRAS DE LA PELLE LONG (OPTION)	03/30
LÖFFELGELENK SP CONNECTING LINK BRAS DE GODET	03/40
KABINE CABIN CABINE	
GLÄSER SP CABIN WINDOWS VITRES DE LA CABINE	04/10
FRONTSCHIEBE FRONT WINDOW PARE-BRISE	04/20
KABINENTÜR CAB DOOR PORTE DE CABINE	04/30
KABINENTÜR CAB DOOR PORTE DE CABINE	04/40

RAHMENANBAUTEILE 1 SP CABIN FRAME 1 CADRE DE CABINE 1	04/50
RAHMENANBAUTEILE 1A SP CABIN FRAME 1A CADRE DE CABINE 1A	04/60
RAHMENANBAUTEILE 2 SP CABIN FRAME 2 CADRE DE CABINE 2	04/70
RAHMENANBAUTEILE 2A SP CABIN FRAME 2A CADRE DE CABINE 2A	04/80
RAHMENANBAUTEILE 3 SP CABIN FRAME 3 CADRE DE CABINE 3	04/90
RAHMENANBAUTEILE CANOPY SP CABIN FRAME CANOPY CADRE DE CABIN CANOPY	04/100
SCHIEBEFENSTER SLIDE WINDOW FENÊTRE COULISSANTE	04/110
VERKABELUNG SP CABLING POSE DE CÂBLES	04/120
RUNDUMLEUCHE (OPTION) SP ROTATING BEACON (OPTION) LAMPE (OPTION)	04/130
SPIEGEL (OPTION) SP MIRROR (OPTION) RÉTROVISEUR (OPTION)	04/140
REGENDACH (OPTION) SP CANVAS BLIND (OPTION) AVANT-TOIT (OPTION)	04/150
FAHRERSITZ DRIVERS SEAT SIÈGE DE CHAUFFEUR	04/160
KABINENBODEN SP CABIN GROUND FOND DE CABINE	04/170
HEIZUNG HEATING CHAUFFAGE	04/180
DIESELMOTOR DIESEL ENGINE MOTEUR DIESEL	
MOTORWINKEL ENGINE CORNER PIECE ANGLE DE MOTEUR	05/10
WASSERKÜHLER WATER COOLER RÉFRIGÉRANT D'EAU	05/20
LUFTFILTER SP AIR CLEANER FILTRE À AIR	05/30
AUSPUFF SP EXHAUST ÉCHAPPEMENT	05/40
DIESELTANK SP GAS-OIL STORAGE TANK RÉSERVOIR A GAS OIL	05/50
KRAFTSTOFFVERSORGUNG SP FUEL SYSTEM RAVITAILLEMENT EN CARBURANT	05/60
GASBETÄTIGUNG SP GAS LEVER ACCÉLÉRATEUR	05/70
ÖLWANNE, ÖLPUMPE, ÖLFILTER SP OIL PAN, OILPUMP, OILFILTER CARTER D'HUILE, POMPE D'HUILE ET FILTRE	05/80
ZYLINDERKOPF SP CYLINDER HEAD CULASSE DE CYLINDRE	05/90
ABSTELLMAGNET SP STOP SOLENOIDE SOLENOIDE D'ARRET	05/100
EINSPRITZPUMPE SP INJECTION PUMP POMPE D'INJECTION	05/110

EINSPRITZANLAGE FUEL INJECTION EQUIPMENT SYSTEME D'INJECTION	05/120
KRAFTSTOFFFILTER FUEL FILTER FILTRE DE CARBURANT	05/130
KRAFTSTOFFPUMPE FUEL PUMP POMPE DE COMBUSTIBLE	05/140
LICHTMASCHINE SP ALTERNATOR ALTERNATEUR	05/150
ANLASSER SP STARTER DEMARREUR	05/160
THERMOSTAT SP THERMOSTAT THERMOSTAT	05/170
WASSERPUMPE, VENTILATOR SP WATER PUMP, COOLING FAN POMPE A EAU, VENTILATEUR	05/180
AUSPUFFKRÜMMER EXHAUST MANIFOLD COUDE D'ÉCHAPPEMENT	05/190
ANSAUGKRÜMMER SUCTION MANIFOLD COLLECTEUR D'ADMISSION	05/200
PUMPENANTRIEB SP PUMP DRIVE POMPE HYDRAULIQUE	05/210
HYDRAULIKKOMPONENTEN HYDRAULIC COMPONENTS SYSTEME HYDRAULIQUE	
HYDRAULIKTANK HYDRAULIC TANK RÉSERVOIR HYDRAULIQUE	06/10
ÖLKÜHLER OIL COOLER RADIATEUR D'HUILE	06/20
HYDRAULIKPUMPE SP HYDRAULIC PUMP POMPE HYDRAULIQUE	06/30
FAHRMOTOR MOTOR MOTO REDUCTEURS TRANSLATION	06/40
DREHDURCHFÜHRUNG SP ROTARY TRANSMISSION LEADTHROUGH PASSAGE TOURNANT	06/50
DREHANTRIEB SP TURNTABLE DRIVE UNIT MOTEUR D'ORIENTATION	06/60
DREHANTRIEB SP TURNTABLE DRIVE UNIT MOTEUR D'ORIENTATION	06/70
MOBILSTUEBERBLOCK 1 SP CONTROL VALVE 1 DISTRIBUTEUR 1	06/80
MOBILSTUEBERBLOCK 2 SP CONTROL VALVE 2 DISTRIBUTEUR 2	06/90
STEUERÖLEINHEIT CONTROLOIL UNIT UNITÉ D'HUILE DE CONTRÔLE	06/100
STEUERÖLEINHEIT - ZERLEGT SP PILOT OIL SUPPLY UNIT - DISASSEMBLED UNITE DE PILOTAGE BASSE PRESSION- DÉMONTÉ	06/110
STEUERÖLEINHEIT CONTROLOIL UNIT UNITÉ D'HUILE DE CONTRÔLE	06/120
UMSCHALTVENTIL - ZUSATZHYDRAULIK SP PILOT OP. CHECK VALVE ADD.HYDRAULICS CLAPET HYDR. AUXILIAIRE	06/130
UMSCHALTVENTIL - PLANIERSCHILD SP REVERSING VALVE DOZER BLADE SOUPAPE D'INVERSION LAME NIVELEUSE	06/140
SENKBREMSVENTIL SP LOCK VALVE VALVE D'ARRET	06/150

INHALT / CONTENT / SOMMAIRE

BEZEICHNUNG PART NAME DESIGNATION	SEITE PAGE PAGE
VERTEILERBLOCK SP MANIFOLD BLOCK COLLECTEUR	06/160
HANDSTEUERVENTILE SP HAND LEVERS MANIPULATEURS	06/170
FAHRVENTIL VALVE SOUPAPE DE CONDUITE	06/180
ZUSATZHYDRAULIK SP AUXILIARY HYDRAULICS HYDRAULIQUE AUXILLAIRE	06/190
4/3 WEGEVENTIL (OPTION) SP 4/3 VALVE (OPTION) CLAPET (OPTION)	06/200
8/2 WEGEVENTIL (OPTION) SP 8/2 VALVE (OPTION) CLAPET (OPTION)	06/210
HYDRAULIKZYLINDER HYDRAULIC CYLINDER CYLINDRE HYDRAULIQUE	
HUBARMZYLINDER LIFTARM RAM CYLINDRE DE BRAS DE COURSE	07/10
LÖFFELSTIELZYLINDER DIPPER ARM CYLINDER CYLINDRE DE MANCHE À GODET	07/20
LÖFFELZYLINDER BUCKET CYLINDER CYLINDRE À GODET	07/30
SCHWENKZYLINDER SP BOOM OFFSET CYLINDER VÉRIN DEPORT DE FLÈCHE	07/40
PLANIERSCHILDZYLINDER SP DOZER BLADE CYLINDER VÉRIN LAME NIVELEUSE	07/50
HYDRAULIK INSTALLATION HYDRAULIC INSTALLATION INSTALLATION HYDRAULIQUE	
ÖLKÜHLER INSTALLATION SP HYDRAULIC OIL COOLER INSTALLATION INST. RADIATEUR HUILE HYDRAULIQUE	08/10
HYDRAULIKPUMPE INSTALLATION SP HYDRAULIC PUMP INSTALLATION INST. POMPE HYDRAULIQUE	08/20
FAHRMOTOR INSTALLATION SP TRAVELLING GEAR INSTALLATION INST. APPAREILLAGE DE ROULEMENT	08/30
DREHANTRIEB INSTALLATION SP TURNTABLE DRIVE UNIT INSTALLATION INST. MOTEUR D'ORIENTATION	08/40
DREHANTRIEB INSTALLATION SP TURNTABLE DRIVE UNIT INSTALLATION INST. MOTEUR D'ORIENTATION	08/50
SCHWENKZYLINDER INSTALLATION SP SWIVEL CYLINDER INSTALLATION INST. VERIN DE DEPROT DE FLECHE	08/60
SCHILDZYLINDER INSTALLATION SP DOZER BLADE CYLINDER INSTALLATION INST. VERIN LAME NIVELEUSE	08/70
HANDSTEUERVENTILE INSTALLATION SP HAND LEVERS INSTALLATION INSTALLATION MANIPULATEURS	08/80
HANDSTEUERVENTILE INST. (OPTION) SP HAND LEVERS INSTALLATION (OPTION) INSTALLATION MANIPULATEURS (OPTION)	08/90
FAHRVENTIL INSTALLATION SP TRAVELLING VALVE INSTALLATION INST. CLAPET DE TRANSLATION	08/100
VERROHRUNG MOBILSTUEBERBLOCK SP TUBES - CONTROL VALVE TUYAUX - DISTRIBUTEUR	08/110
ARMSYSTEM INSTALLATION SP ARMSYSTEM INSTALLATION INSTALLATION FLÈCHE	08/120
ARMSYSTEM INSTALLATION SP ARMSYSTEM INSTALLATION INSTALLATION FLÈCHE	08/130

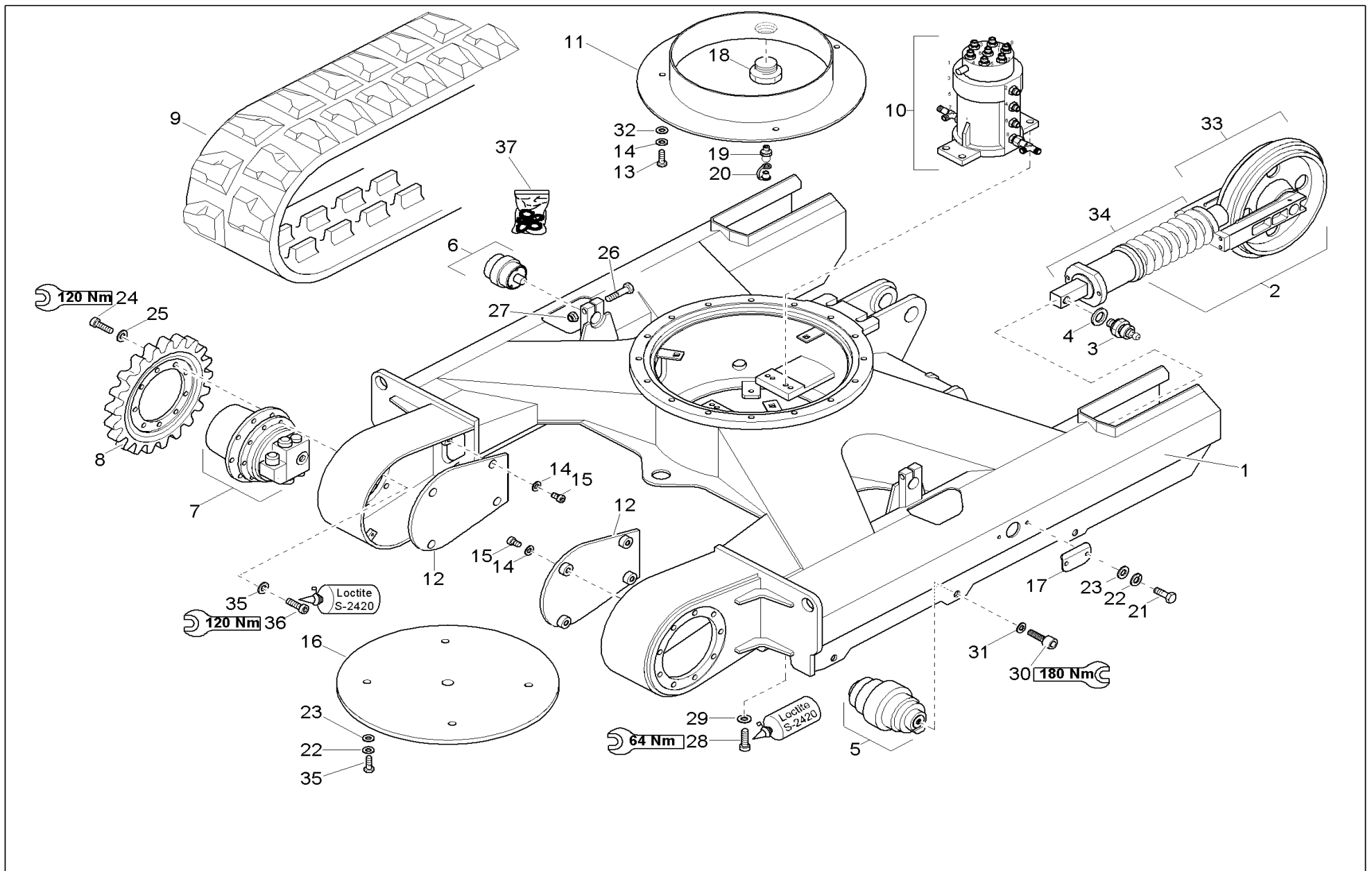
GREIFERANBAU (OPTION) SP GRAB EQUIPMENT (OPTION) EQUIPEMENT DE BENNE PRENEUSE (OPTION)	08/140
GREIFERANBAU (OPTION) SP GRAB EQUIPMENT (OPTION) EQUIPEMENT DE BENNE PRENEUSE (OPTION)	08/150
ÜBERLASTWARNEINRICHTUNG DEUTSCHLAND SP STALLING LOAD - WARNING DEVICE D EFFORT DE CALAGE D'AVERTISSEMENT D	08/160
ÜBERLASTWARNEINRICHTUNG FRANKREICH SP STALLING LOAD - WARNING DEVICE F EFFORT DE CALAGE D'AVERTISSEMENT F	08/170
ZUSATZHYDRAULIK ELEKTRISCH (OPTION) SP ELECTRICAL AUXILIARY FUNCTION (OPTIONAL) FUNCTION AUXILIAIRES ÉLECTRICAL (OPTION)	08/180

**ELEKTRO INSTALLATION
ELECTRICAL INSTALLATION
INSTALLATION ELECTRIQUE**

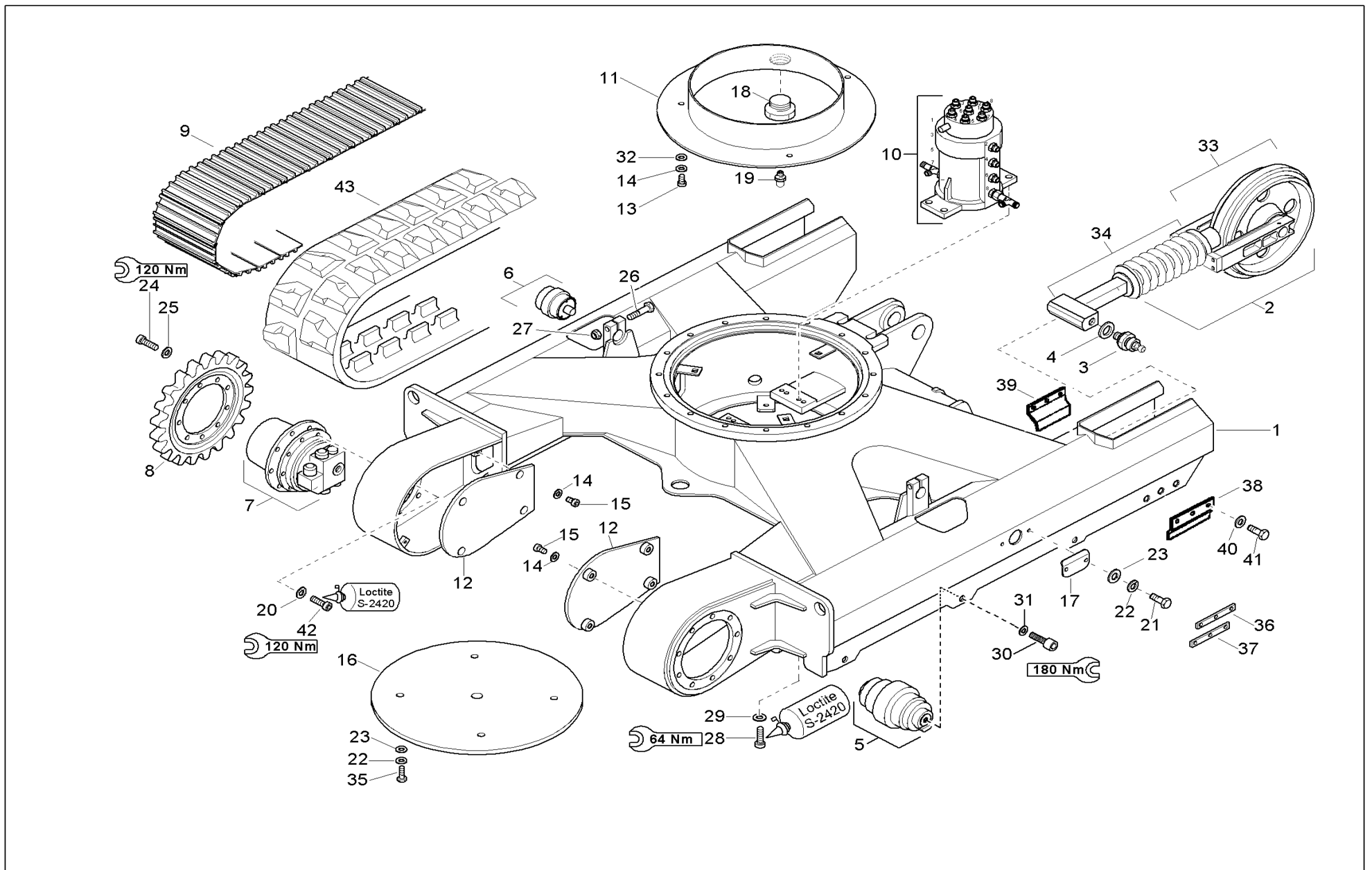
BATTERIEEINBAU SP STORAGE BATTERY INSTALLATION INSTALLATION DE BATTERIE	09/10
KABELBAUM MOTOR SP ENGINE WIRE HARNESS FAISCEAU DE CÂBLES MOTEUR	09/20
KABELBAUM ARMLEHNE SP ARMREST WIRE HARNESS FAISCEAU ELECTRIQUE ACCOIDOIR	09/30
KABELBAUM CHASSIS SP CHASSIS WIRE HARNESS FAISCEAU DE CÂBLES CHÂSSIS	09/40
KABELBAUM CHASSIS (OPTION) SP CHASSIS WIRE HARNESS (OPTION) FAISCEAU DE CÂBLES CHÂSSIS (OPTION)	09/50
ARBEITSSCHEINWERFER WORKING LIGHT RÉFLECTEUR DE TRAVAIL	09/60
KABINENSCHWELGER (OPTION) SP HEADLIGHT (OPTION) PHARE (OPTION)	09/70
RADIO (OPTION) SP RADIO (OPTION) RADIO (OPTION)	09/80
DIEBSTAHLSICHERUNG (OPTION) SP THEFT PROTECTION (OPTION) ANTI-VOL (OPTION)	09/90

**ZUBEHÖR
ATTACHEMENT
OUTILLAGE**

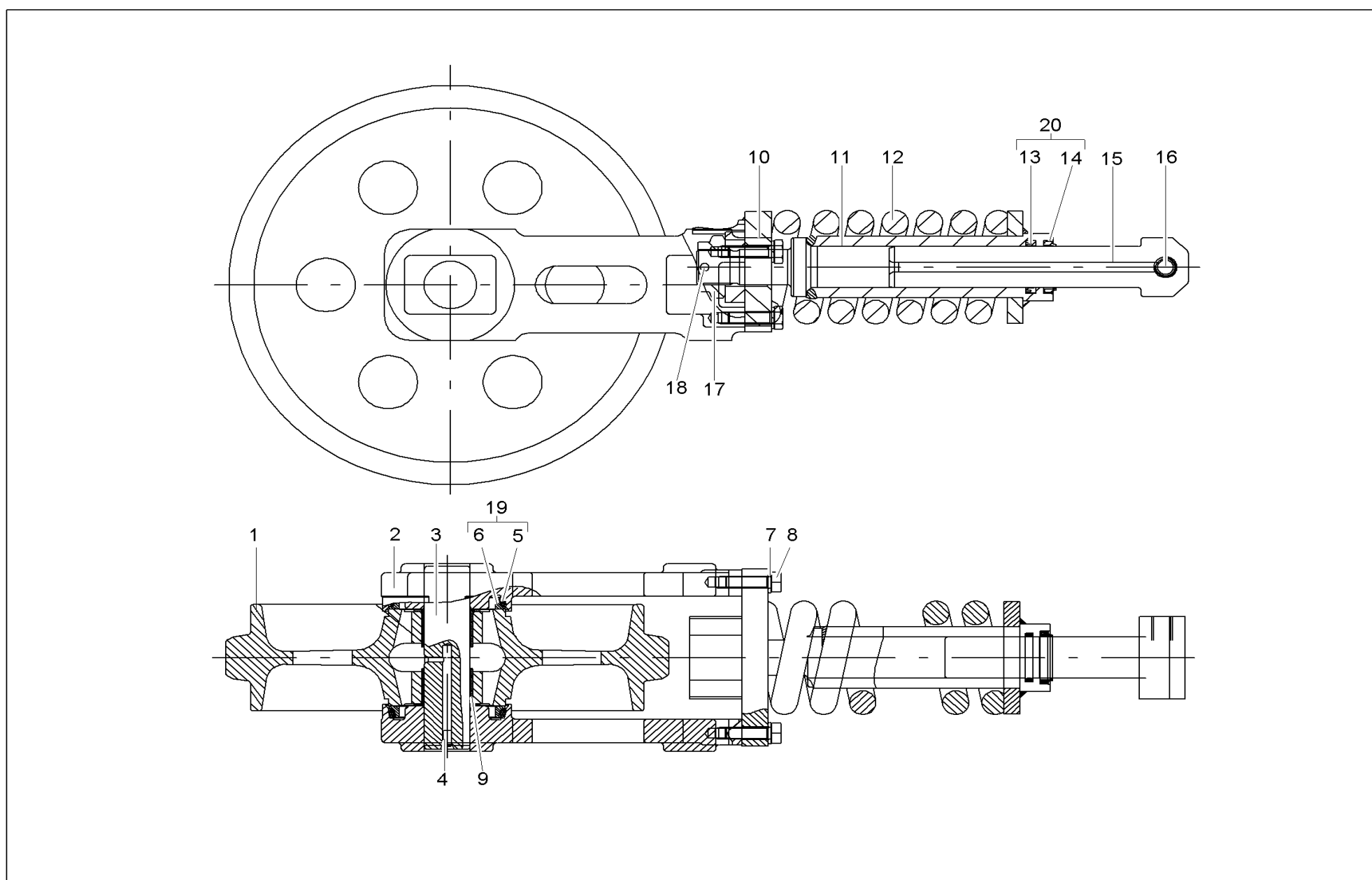
AUFKLEBER SP STICKER ETIQUETTE ADHÉSIVE	10/10
AUFKLEBER SP STICKER ETIQUETTE ADHÉSIVE	10/20
WERKZEUG SP TOOLS OUTILLAGE	10/30
WERKZEUGKASTEN, FETTPRESSENHALTER SP TOOL BOX, GREASE GUN BRACKET CAISSE À OUTILS, POMPE A GRAISSE	10/40



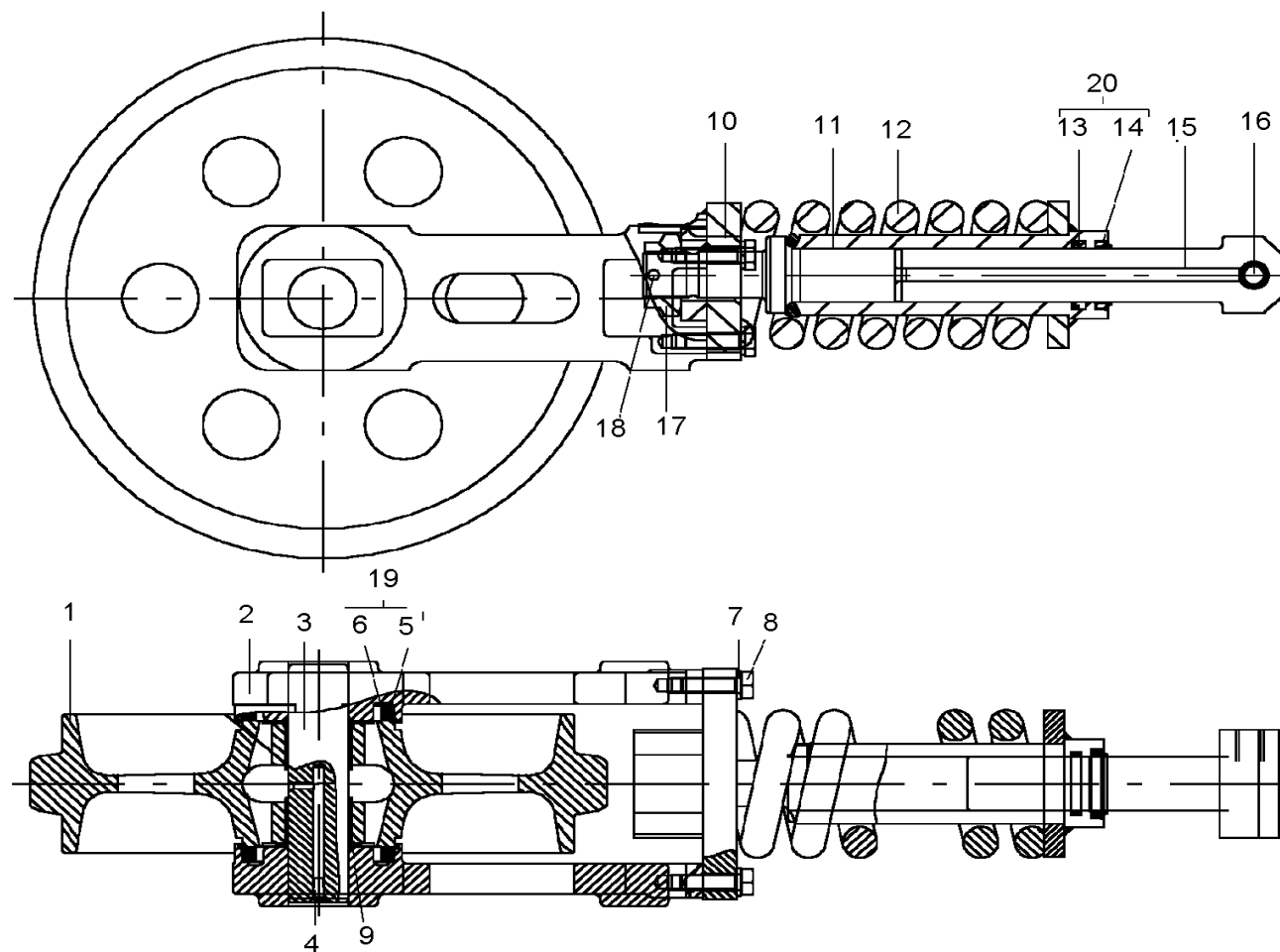
Pos	Art.-Nr.	Anm.	QTY	BEZEICHNUNG	PART NAME	DESIGNATION
1	1000068823		1,00 ST	FAHRWERK	DRIVE ASSY	CHÂSSIS
2	1000068831		2,00 ST	SPANNLAGER	TRACK TENSIONER COMPLETE	PALIER DE SERRAGE
3	1000004263		2,00 ST	RÜCKSCHLAGVENTIL	NON RETURN VALVE	SOUPAPE DE RETENUE
4	1000124948		2,00 ST	USIT-RING	USIT RING	ANNEAU D'USIT
5	1000020982		6,00 ST	LAUFROLLE	ROLLER	GALET
6	1000068832		2,00 ST	STÜTZROLLE	SUPPORT ROLLER	ROULEAU D'APPUI
7	1000069281		2,00 ST	FAHRANTRIEB	DRIVE UNIT	MOTO RÉDUCTEUR TRANSLATION
8	1000068830		2,00 ST	ANTRIEBSRAD	DRIVE WHEEL	ROUE MOTRICE
9	1000109163		2,00 ST	GUMMIKETTE	RUBBER CHAIN	CHAÎNE EN CAOUTCHOUC
10	1000065862		1,00 ST	DREHDURCHFÜHRUNG	ROTARY JUNCTION	EXÉCUTION ROTATIVE
11	1000070688	E:AB00286	1,00 ST	FETTRING	GREASE RING	ANNEAU GRAS
11	1000070685	A:AB00285	1,00 ST	FETTRING	GREASE RING	ANNEAU GRAS
12	1000068824		2,00 ST	ABDECKUNG FAHRANTRIEB	DRIVE GEAR BOX COVER	COUVERCLE DE LA BOITE À VITESSE
13	1000013008		3,00 ST	6KT-SCHRAUBE	HEX SCREW	VIS À TÊTE HEXAGONALE
14	1000015437		11,00 ST	SCHNORRSICHERUNG	SNOR SAFETY CATCH	SÛRETÉ
15	1000019593		8,00 ST	ZYLINDERSCHRAUBE	CHEESE HEAD SCREW	VIS A TÊTE CYLINDRIQUE
16	1000070684		1,00 ST	ABDECKUNG FAHRWERK	COVER UNDERCARRIAGE	COUVERCLE DU TRAIN DE ROULEMENT
17	1000070286		2,00 ST	ABDECKUNG KETTENSPELLER	COVER CHAIN TENSIONER	COUVERCLE DU LA CHAÎNE DE TENSION
18	1000068826		1,00 ST	VERSCHLUSSSCHRAUBE	LOCK SCREW	VIS DE FERMETURE
19	1000015476		1,00 ST	SCHMIERNIPPEL	GREASE NIPPLE	GRAISSEUR À BILLE
20	1000022017		18,00 ST	FEDERRING	SPRING RING	RONDELLE À RESSORT
21	1000013009		4,00 ST	6KT-SCHRAUBE	HEX SCREW	VIS À TÊTE HEXAGONALE
22	1000015438		8,00 ST	SCHNORRSICHERUNG	SNOR SAFETY CATCH	SÛRETÉ
23	1000015432		8,00 ST	SCHEIBE	SPACER	RONDELLE
24	1000085510		18,00 ST	ZYLINDERSCHRAUBE	CHEESE HEAD SCREW	VIS A TÊTE CYLINDRIQUE
25	1000015450		18,00 ST	NORD-LOCK SCHEIBE	NORTHLOCK DISC	DISQUE DE FERMETURE DE NORD
26	1000015392		2,00 ST	ZYLINDERSCHRAUBE	CHEESE HEAD SCREW	VIS A TÊTE CYLINDRIQUE
27	1000020127		2,00 ST	6KT-MUTTER	HEXAGON NUT	ÉCROU HEXAGONAL
28	1000085502		4,00 ST	ZYLINDERSCHRAUBE	CHEESE HEAD SCREW	VIS A TÊTE CYLINDRIQUE
29	1000015449		4,00 ST	NORD-LOCK SCHEIBE	NORTHLOCK DISC	DISQUE DE FERMETURE DE NORD
30	1000020983		12,00 ST	6KT-SCHRAUBE	HEX SCREW	VIS À TÊTE HEXAGONALE
31	1000095003		12,00 ST	NORD-LOCK SCHEIBE	NORTHLOCK DISC	DISQUE DE FERMETURE DE NORD
32	1000095341		3,00 ST	SCHEIBE	SPACER	RONDELLE
33	1000068834		2,00 ST	SPANNRAD	ROLLER	ROUE TENDEUR
34	1000068835		2,00 ST	FEDERPAKET	SPRING ASSEMBLY	PAQUET DE RESSORT
35	1000085411		4,00 ST	6KT-SCHRAUBE	HEX SCREW	VIS À TÊTE HEXAGONALE
36	1000015356		18,00 ST	ZYLINDERSCHRAUBE	CHEESE HEAD SCREW	VIS A TÊTE CYLINDRIQUE



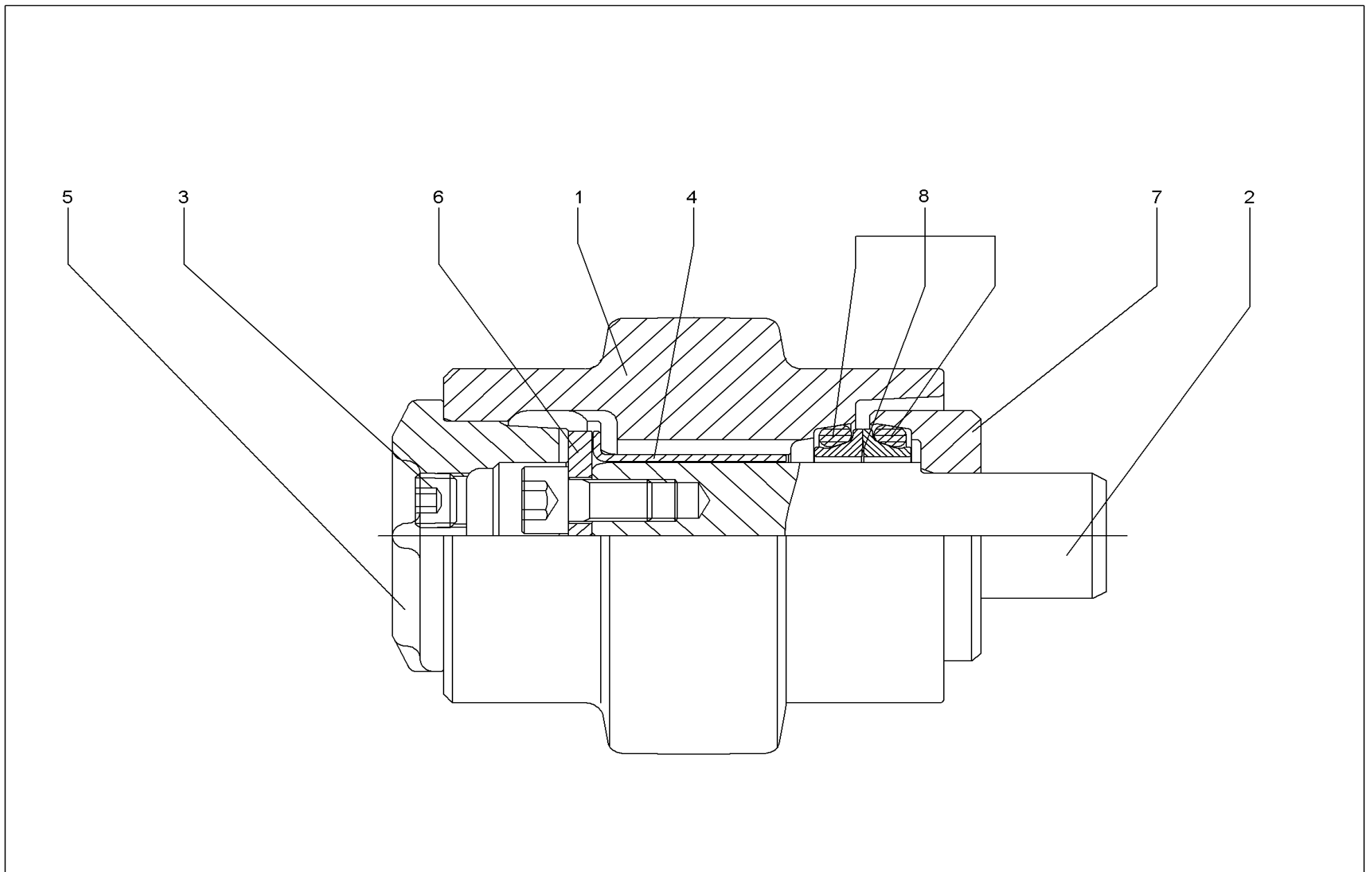
Pos	Art.-Nr.	Anm.	QTY	BEZEICHNUNG	PART NAME	DESIGNATION
1	1000068823		1,00	FAHRWERK	DRIVE ASSY	CHÂSSIS
2	1000068861		2,00	SPANNLAGER	TRACK TENSIONER COMPLETE	PALIER DE SERRAGE
3	1000004263		2,00	RÜCKSCHLAGVENTIL	NON RETURN VALVE	SOUPAPE DE RETENUE
4	1000124948		2,00	USIT-RING	USIT RING	ANNEAU D'USIT
5	1000020982		6,00	LAUFROLLE	ROLLER	GALET
6	1000068832		2,00	STÜTZROLLE	SUPPORT ROLLER	ROULEAU D'APPUI
7	1000069281		2,00	FAHRANTRIEB	DRIVE UNIT	MOTO RÉDUCTEUR TRANSLATION
8	1000068830		2,00	ANTRIEBSRAD	DRIVE WHEEL	ROUE MOTRICE
9	1000093511		2,00	STAHLKETTE	STEEL CHAIN	CHAÎNE EN ACIER
10	1000065862		1,00	DREHDURCHFÜHRUNG	ROTARY JUNCTION	EXÉCUTION ROTATIVE
11	1000070688	E:AB00286	1,00	FETTRING	GREASE RING	ANNEAU GRAS
11	1000070685	A:AB00285	1,00	FETTRING	GREASE RING	ANNEAU GRAS
12	1000068824		2,00	ABDECKUNG FAHRANTRIEB	DRIVE GEAR BOX COVER	COUVERCLE DE LA BOITE À VITESSE
13	1000013008		3,00	6KT-SCHRAUBE	HEX SCREW	VIS À TÊTE HEXAGONALE
14	1000015437		11,00	SCHNORRSICHERUNG	SNOR SAFETY CATCH	SÛRETÉ
15	1000019593		8,00	ZYLINDERSCHRAUBE	CHEESE HEAD SCREW	VIS A TETE CYLINDRIQUE
16	1000070684		1,00	ABDECKUNG FAHRWERK	COVER UNDERCARRIAGE	COUVERCLE DU TRAIN DE ROULEMENT
17	1000070286		2,00	ABDECKUNG KETTENSPELLER	COVER CHAIN TENSIONER	COUVERCLE DU LA CHAINE DE TENSION
18	1000068826		1,00	VERSCHLUSSSCHRAUBE	LOCK SCREW	VIS DE FERMETURE
19	1000015476		1,00	SCHMIERNIPPEL	GREASE NIPPLE	GRAISSEUR À BILLE
20	1000022017		18,00	FEDERRING	SPRING RING	RONDELLE À RESSORT
21	1000013009		4,00	6KT-SCHRAUBE	HEX SCREW	VIS À TÊTE HEXAGONALE
22	1000015438		8,00	SCHNORRSICHERUNG	SNOR SAFETY CATCH	SÛRETÉ
23	1000015432		8,00	SCHEIBE	SPACER	RONDELLE
24	1000085510		18,00	ZYLINDERSCHRAUBE	CHEESE HEAD SCREW	VIS A TETE CYLINDRIQUE
25	1000015450		18,00	NORD-LOCK SCHEIBE	NORTHLOCK DISC	DISQUE DE FERMETURE DE NORD
26	1000015392		2,00	ZYLINDERSCHRAUBE	CHEESE HEAD SCREW	VIS A TETE CYLINDRIQUE
27	1000020127		2,00	6KT-MUTTER	HEXAGON NUT	ÉCROU HEXAGONAL
28	1000085502		4,00	ZYLINDERSCHRAUBE	CHEESE HEAD SCREW	VIS A TETE CYLINDRIQUE
29	1000015449		4,00	NORD-LOCK SCHEIBE	NORTHLOCK DISC	DISQUE DE FERMETURE DE NORD
30	1000020983		12,00	6KT-SCHRAUBE	HEX SCREW	VIS À TÊTE HEXAGONALE
31	1000095003		12,00	NORD-LOCK SCHEIBE	NORTHLOCK DISC	DISQUE DE FERMETURE DE NORD
32	1000095341		3,00	SCHEIBE	SPACER	RONDELLE
33	1000068834		2,00	SPANNRAD	ROLLER	ROUE TENDEUR
34	1000068869		2,00	FEDERPAKET	SPRING ASSEMBLY	PAQUET DE RESSORT
35	1000085411		4,00	6KT-SCHRAUBE	HEX SCREW	VIS À TÊTE HEXAGONALE
36	1000079125	nach Bedarf	1,00	DISTANZBLECH	DISTANCE PLATE	TÔLE DE DISTANCE
37	1000079126	nach Bedarf	1,00	DISTANZBLECH	DISTANCE PLATE	TÔLE DE DISTANCE
38	1000068828		2,00	KETTENSCHUTZ	CHAIN PROTECTION	PROTECTION DE CHAÎNE
39	1000068827		2,00	KETTENSCHUTZ	CHAIN PROTECTION	PROTECTION DE CHAÎNE
40	1000082611		12,00	SCHEIBE	SPACER	RONDELLE
41	1000015372		12,00	6KT-SCHRAUBE	HEX SCREW	VIS À TÊTE HEXAGONALE
42	1000015356		18,00	ZYLINDERSCHRAUBE	CHEESE HEAD SCREW	VIS A TETE CYLINDRIQUE
43	1000093512		2,00	STAHLKETTE GUMMIERT	STEELCHAIN RUBBERIZED	CHAÎNE EN ACIER GOMMÉE



Pos	Art.-Nr.	Anm.	QTY	BEZEICHNUNG	PART NAME	DESIGNATION
1	1000068848		1,00 ST	SPANNRAD	ROLLER	ROUE TENDEUR
2	1000068847		2,00 ST	KONSOLE	BEARING CONSOLE	CONSOLE DU PALIER DE SERRAGE
3	1000068846		1,00 ST	WELLE FÜR SPANNLAGER	SHAFT F. TENSION BEARING	ARBRE POUR LE PALIER DE SERRAGE
4	1000012610		1,00 ST	STOPFEN	PLUG	BOUCHON
5	1000068845	XX	2,00 ST	DICHTRING	SEAL RING	BAGUE D'ÉTANCHÉITÉ
6	1000068844	XX	2,00 ST	DICHTRING	SEAL RING	BAGUE D'ÉTANCHÉITÉ
7	1000068843		4,00 ST	FEDERRING	SPRING RING	RONDELLE À RESSORT
8	1000068842		4,00 ST	SCHRAUBE	SCREW	VIS
9	1000012612		2,00 ST	BUCHSE	BUSHING	BAGUE
10	1000068841		1,00 ST	GLEITSTÜCK	SLIDE PIECE	PIÈCE GLISSANT
11	1000068840		1,00 ST	SPANNZYLINDER	TENSION CYLINDER	CYLINDRE TENDEUR
12	1000068839		1,00 ST	SPANNFEDER	CLAMP SPRING	RESSORT TENDEUR
13	1000068838	XX	1,00 ST	DICHTUNG SPANNLAGER	SEAL LODING	JOINT DU PALIER DE SERRAGE
14	1000068837	XX	1,00 ST	DICHTUNG SPANNLAGER	SEAL LODING	JOINT DU PALIER DE SERRAGE
15	1000068836		1,00 ST	KOLBEN	PISTON	PISTON
16	1000068849		1,00 ST	STOPFEN	PLUG	BOUCHON
17	1000074017		1,00 ST	MUTTER	NUT	ÉCROU
18	1000074018		1,00 ST	SPANNSTIFT	COTTER PIN	GOUILLE TENDEUR
19	1000012611		2,00 ST	DICHTSATZ SPANNRAD	SEAL KIT TENSION WHEEL	POCHETTE DE JOINTS DE LA ROUE DE SERRAGE
20	1000070714		1,00 ST	DICHTSATZ SPANNZYLINDER	SEAL KIT ENSION CYLINDER	POCHETTE JOINTS CYLINDRE DE SERRAGE

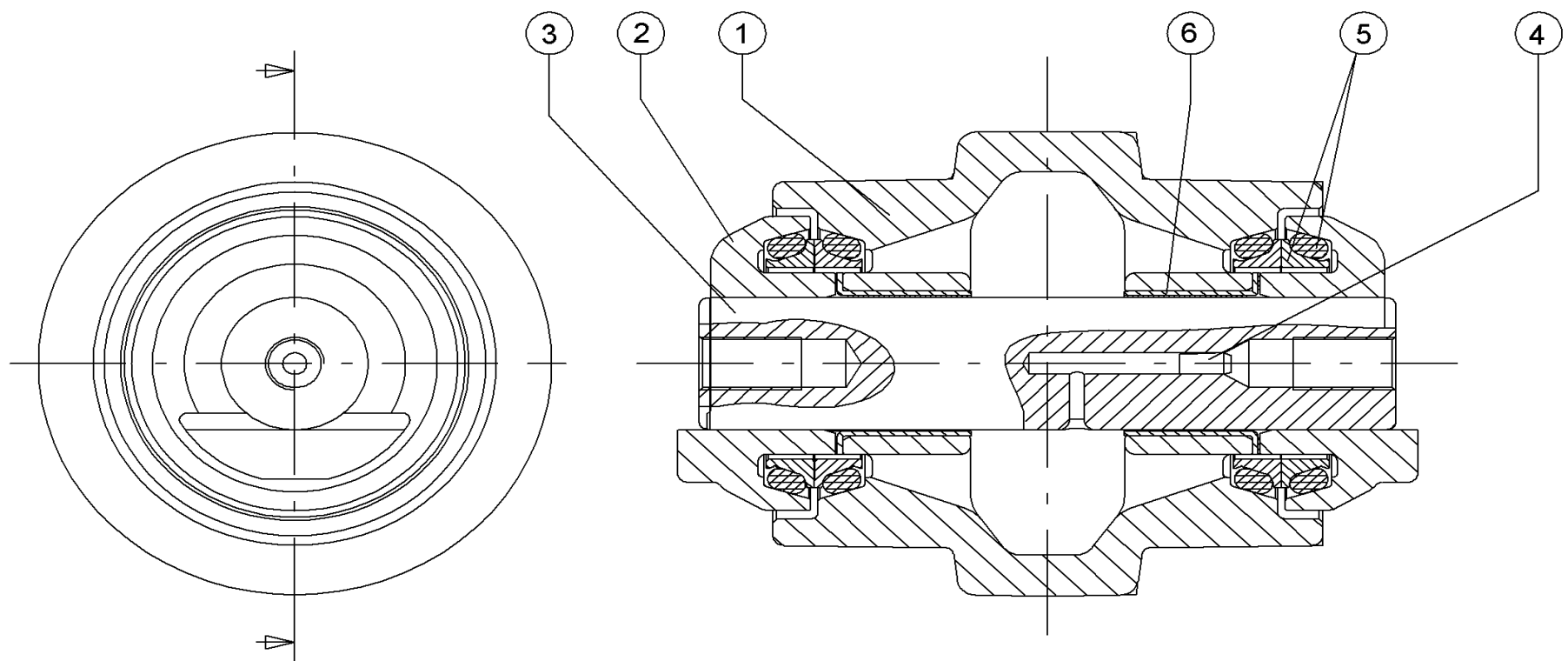


Pos	Art.-Nr.	Anm.	QTY	BEZEICHNUNG	PART NAME	DESIGNATION
1	1000068848		1,00 ST	SPANNRAD	ROLLER	ROUE TENDEUR
2	1000068847		2,00 ST	KONSOLE	BEARING CONSOLE	CONSOLE DU PALIER DE SERRAGE
3	1000068846		1,00 ST	WELLE FÜR SPANNLAGER	SHAFT F. TENSION BEARING	ARBRE POUR LE PALIER DE SERRAGE
4	1000012610		1,00 ST	STOPFEN	PLUG	BOUCHON
5	1000068845	XX	2,00 ST	DICHTRING	SEAL RING	BAGUE D'ÉTANCHÉITÉ
6	1000068844	XX	2,00 ST	DICHTRING	SEAL RING	BAGUE D'ÉTANCHÉITÉ
7	1000068843		4,00 ST	FEDERRING	SPRING RING	RONDELLE À RESSORT
8	1000068842		4,00 ST	SCHRAUBE	SCREW	VIS
9	1000012612		2,00 ST	BUCHSE	BUSHING	BAGUE
10	1000068841		1,00 ST	GLEITSTÜCK	SLIDE PIECE	PIÈCE GLISSANT
11	1000068868		1,00 ST	SPANNZYLINDER	TENSION CYLINDER	CYLINDRE TENDEUR
12	1000068839		1,00 ST	SPANNFEDER	CLAMP SPRING	RESSORT TENDEUR
13	1000068838	XX	1,00 ST	DICHTUNG SPANNLAGER	SEAL LODING	JOINT DU PALIER DE SERRAGE
14	1000068837	XX	1,00 ST	DICHTUNG SPANNLAGER	SEAL LODING	JOINT DU PALIER DE SERRAGE
15	1000068836		1,00 ST	KOLBEN	PISTON	PISTON
16	1000068849		1,00 ST	STOPFEN	PLUG	BOUCHON
17	1000074017		1,00 ST	MUTTER	NUT	ÉCROU
18	1000074018		1,00 ST	SPANNSTIFT	COTTER PIN	GOUILLE TENDEUR
19	1000012611		2,00 ST	DICHTSATZ SPANNRAD	SEAL KIT TENSION WHEEL	POCHETTE DE JOINTS DE LA ROUE DE SERRAGE
20	1000070714		1,00 ST	DICHTSATZ SPANNZYLINDER	SEAL KIT ENSION CYLINDER	POCHETTE JOINTS CYLINDRE DE SERRAGE

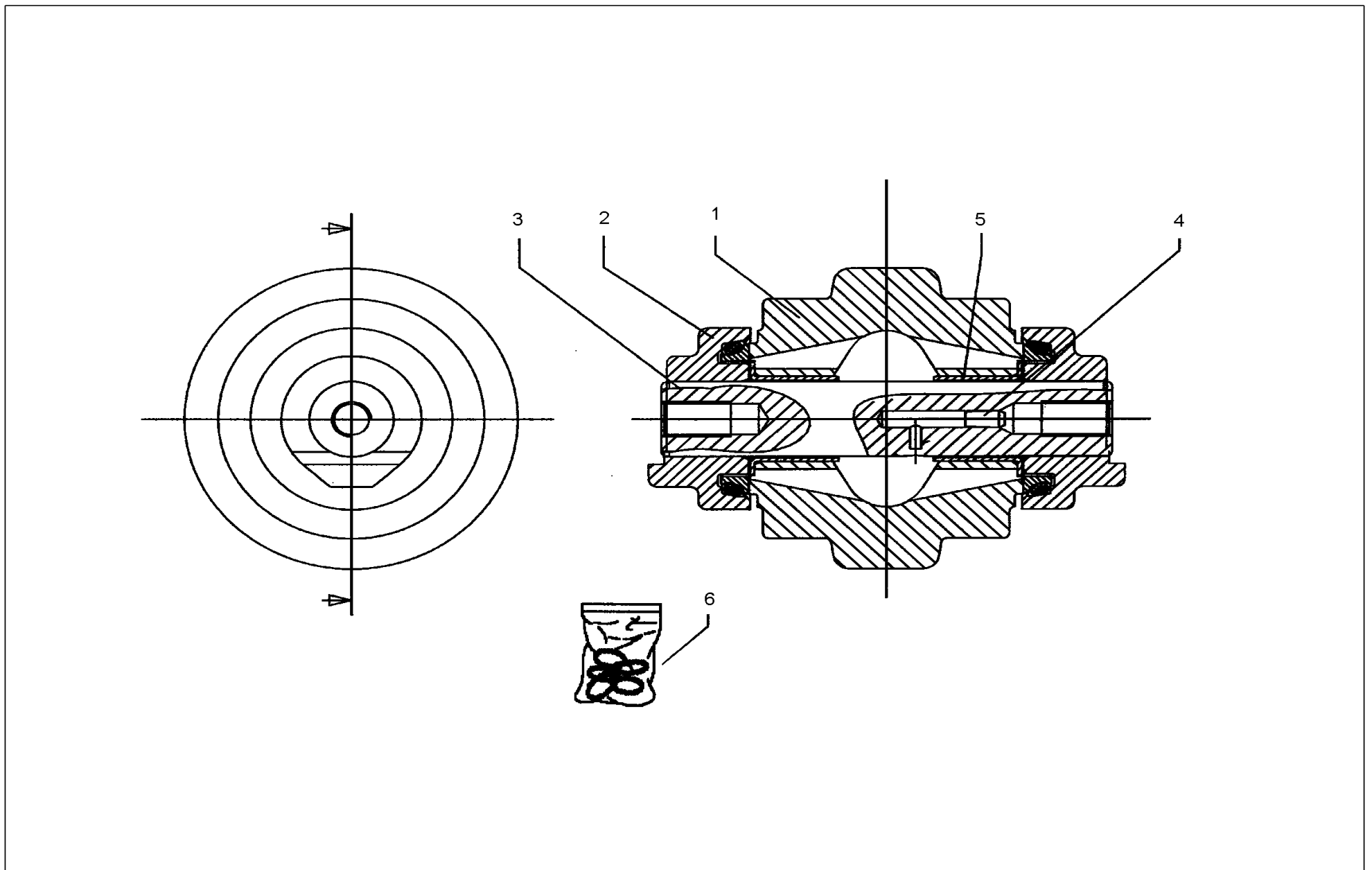


Pos	Art.-Nr.	Anm.	Q'TY	BEZEICHNUNG	PART NAME	DESIGNATION
1	1000068852		1,00 ST	GEHÄUSE STÜTZROLLE	HOUSING SUPPORT ROLLER	BOÎTE DU ROULEAU D'APPUI
2	1000068851		1,00 ST	WELLE	SHAFT	ONDE
3	1000075444		1,00 ST	STOPFEN	PLUG	BOUCHON
4	1000075445		1,00 ST	BUCHSE	BUSHING	BAGUE
5	1000075447		1,00 ST	DECKEL STÜTZROLLE	COVER SUPPORT ROLLER	COUVERCLE DU ROULEAU D'APPUI
6	1000075448		1,00 ST	ANLAUFSCHEIBE	WASHER	DISQUE DE DÉMARRAGE
7	1000068850		1,00 ST	MANSCHETTE	BELLOW	MANCHETTE
8	1000075463		1,00 ST	DICHTSATZ STÜTZROLLE	SEAL KIT SUPPORT ROLLER	POCHETTE DE JOINTS DU ROULEAU D'APPUI

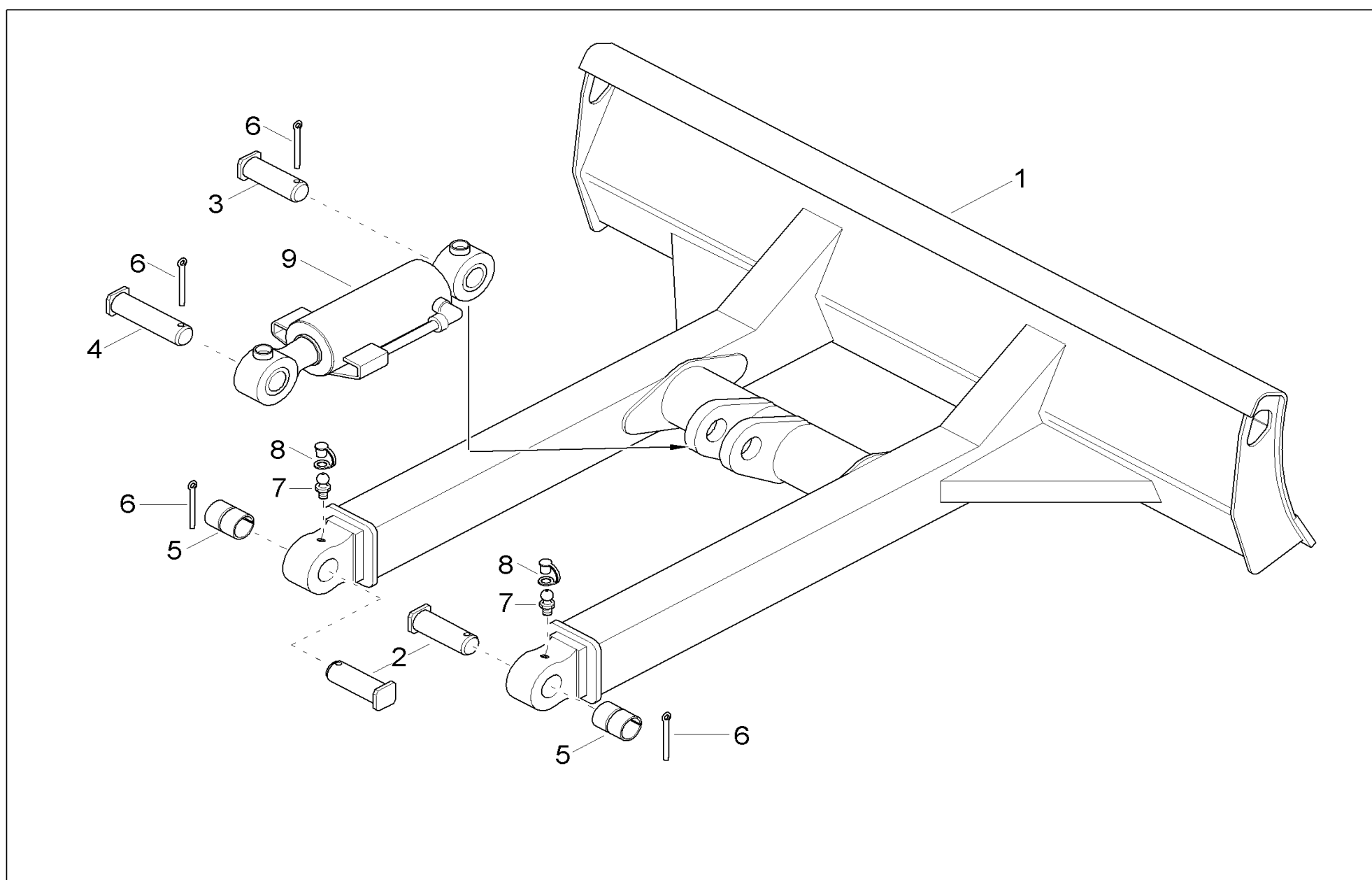
Führungsrolle 2503-01



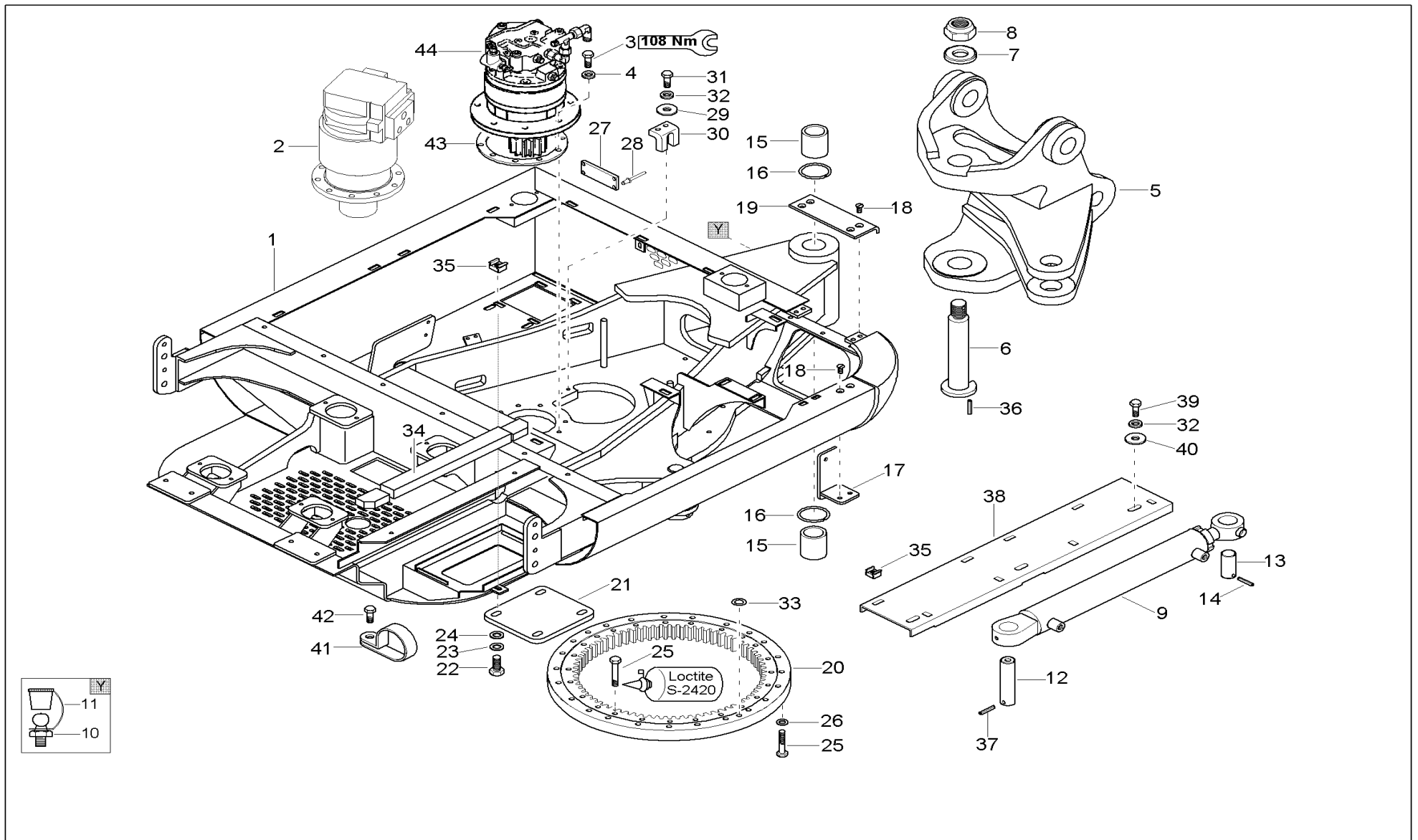
Pos	Art.-Nr.	Anm.	QTY	BEZEICHNUNG	PART NAME	DESIGNATION
1	1000068857		1,00 ST	LAUFROLLENKÖRPER	ROLLER CASE	CORPS DE GALET DE ROULEMENT
2	1000068856		2,00 ST	LAGERBOCK	BEARING SUPPORT	SUPPORT DE PALIER
3	1000068855		1,00 ST	WELLE	SHAFT	ONDE
4	1000012610		1,00 ST	STOPFEN	PLUG	BOUCHON
5	1000068854		1,00 ST	DICHTSATZ FÜHRUNGSROLLE	SEAL KIT	POCHETTE DE JOINTS DU ROULEAU DE GUIDAGE
6	1000068853		2,00 ST	BUCHSE	BUSHING	BAGUE



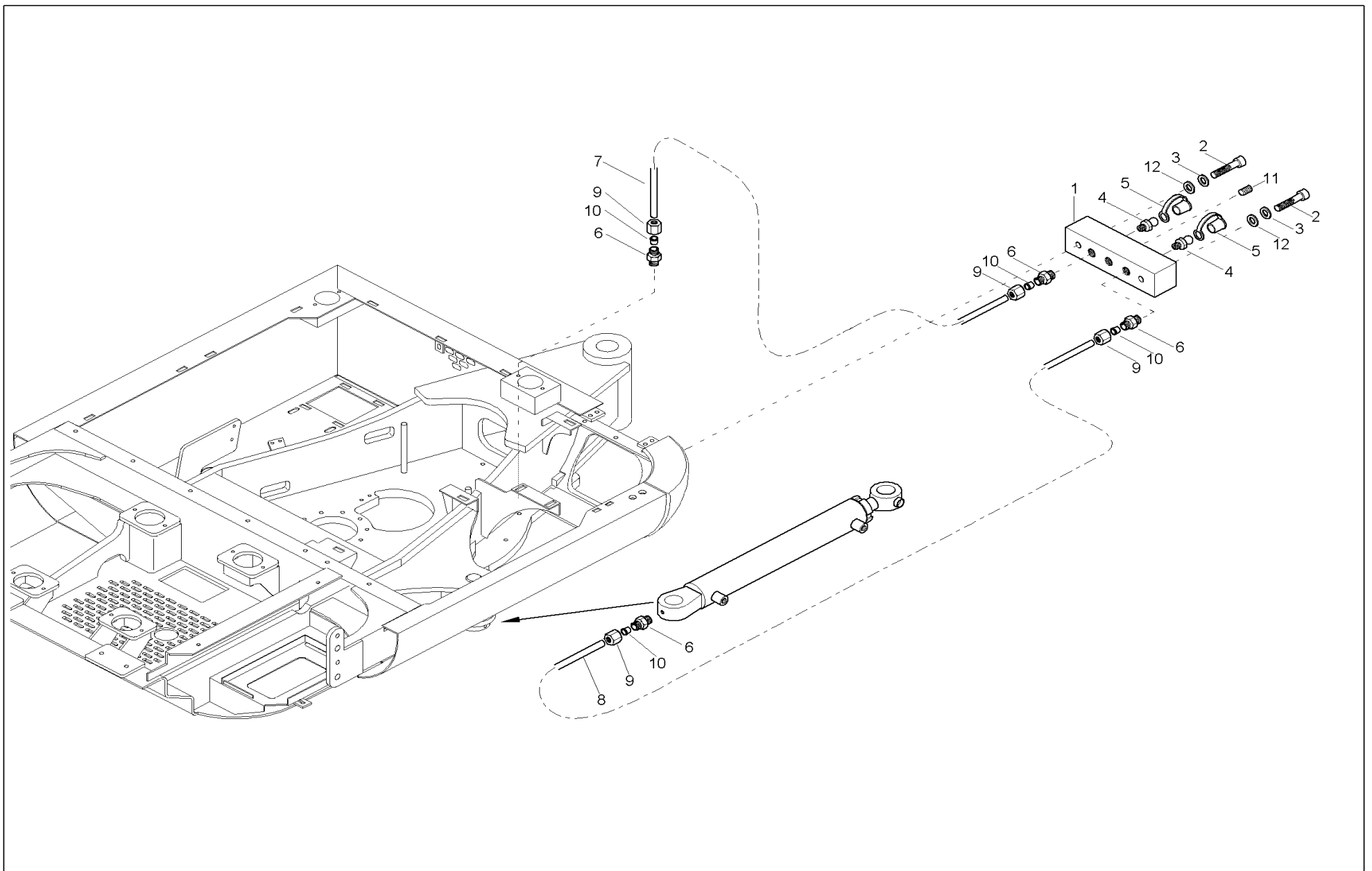
Pos	Art.-Nr.	Anm.	QTY	BEZEICHNUNG	PART NAME	DESIGNATION
1	1000068866		1,00 ST	LAUFROLLENKÖRPER	ROLLER CASE	CORPS DE GALET DE ROULEMENT
2	1000068867		2,00 ST	LAGERBOCK	BEARING SUPPORT	SUPPORT DE PALIER
3	1000068855		1,00 ST	WELLE	SHAFT	ONDE
4	1000012610		1,00 ST	STOPFEN	PLUG	BOUCHON
5	1000068853		2,00 ST	BUCHSE	BUSHING	BAGUE
6	1000068854		1,00 ST	DICHTSATZ FÜHRUNGSROLLE	SEAL KIT	POCHETTE DE JOINTS DU ROULEAU DE GUIDAGE



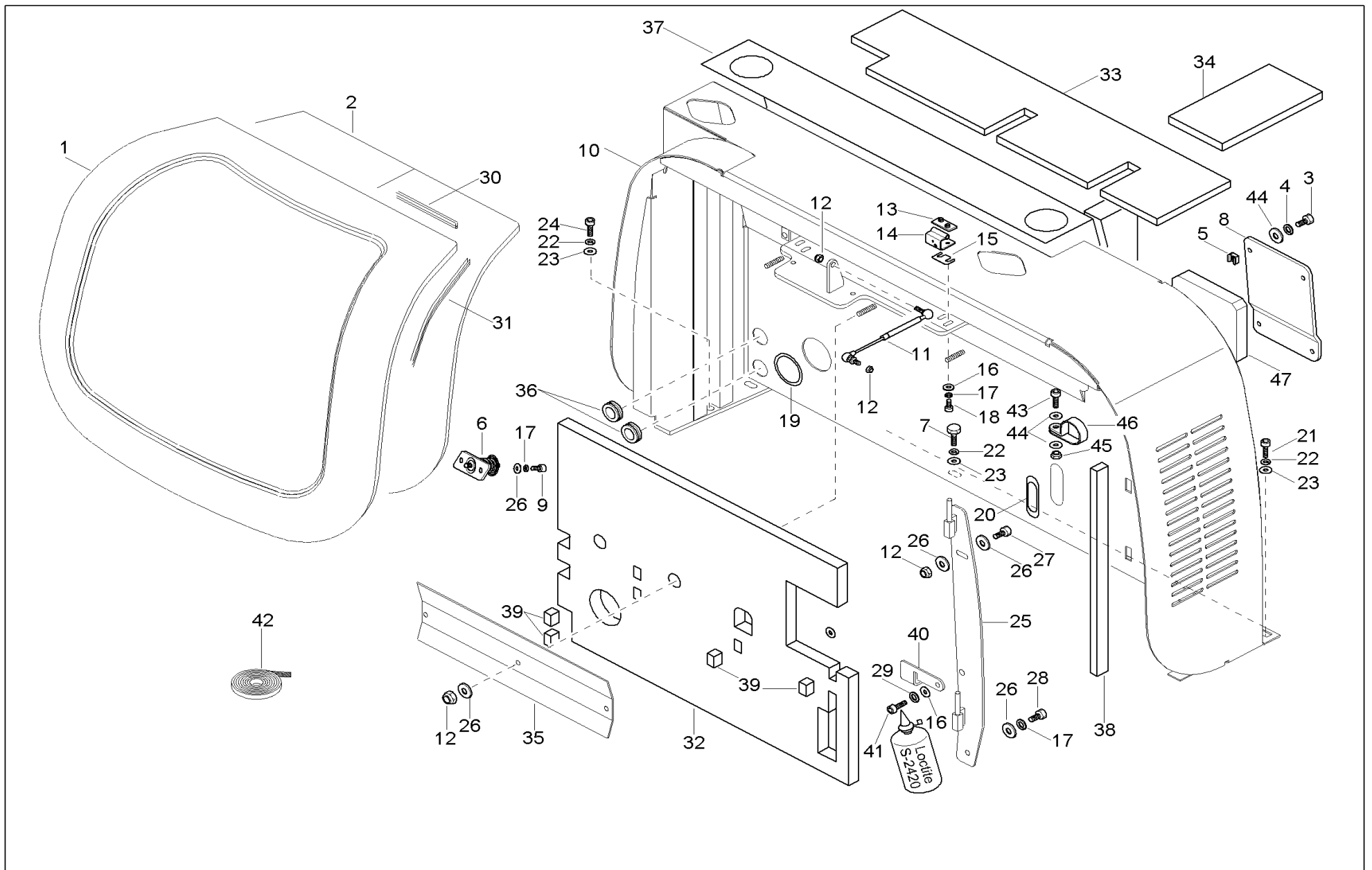
Pos	Art.-Nr.	Anm.	QTY	BEZEICHNUNG	PART NAME	DESIGNATION
1	1000068825		1,00 ST	PLANIERSCHILD	DOZER BLADE	LAME DE TERRASSEMENT
2	1000021829		2,00 ST	BOLZEN	PIN	AXE
3	1000070634		1,00 ST	BOLZEN	PIN	AXE
4	1000070633		1,00 ST	BOLZEN	PIN	AXE
5	1000083211		2,00 ST	STAHLBUCHSE	STEEL BUSHING	BAGUE EN ACIER
6	1000085662		4,00 ST	SPLINT	COTTERPIN	GOUPILLE
7	1000015475		2,00 ST	SCHMIERNIPPEL	GREASE NIPPLE	GRAISSEUR À BILLE
8	1000020783		2,00 ST	KAPPE SCHMIERNIPPEL	CAP GREASE NIPPLE	BONNET DU GRAISSEUR À BILLE
9	1000070785		1,00 ST	SCHILDZYLINDER	BLADE CYLINDER	CYLINDRE AU BOUCLIER



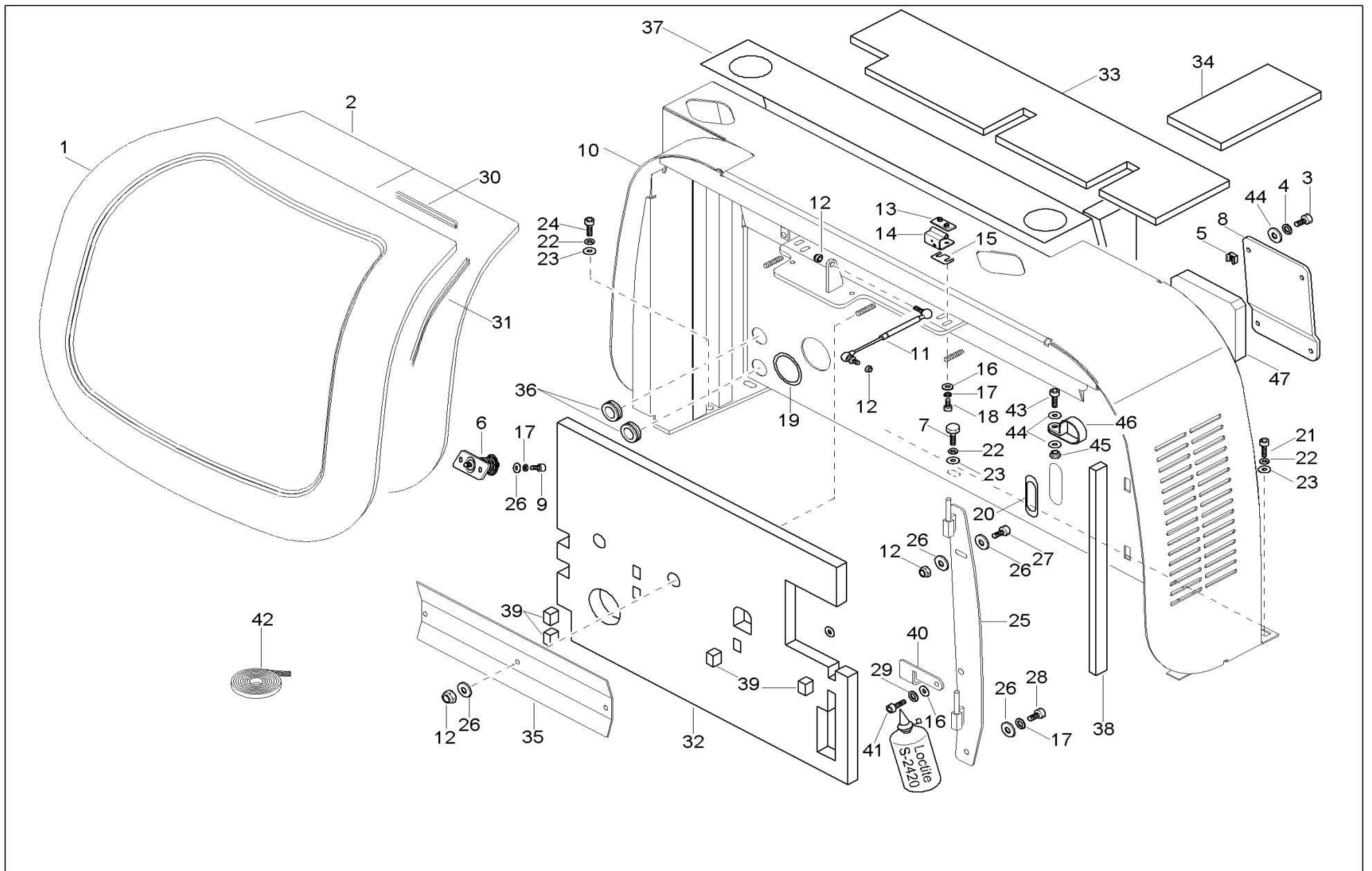
Pos	Art.-Nr.	Anm.	QTY	BEZEICHNUNG	PART NAME	DESIGNATION
1	1000068706		1,00	CHASSIS	CHASSIS	CHÂSSIS
2	1000069279	A:AC00900	1,00	DREHANTRIEB	SWIVEL DRIVE	MOTEUR D'ORIENTATION
3	1000015372	A:AC00900	10,00	6KT-SCHRAUBE	HEX SCREW	VIS À TÊTE HEXAGONALE
3	1000085437	E:AC00901	10,00	6KT-SCHRAUBE	HEX SCREW	VIS À TÊTE HEXAGONALE
4	1000015450		10,00	NORD-LOCK SCHEIBE	NORTHLOCK DISC	DISQUE DE FERMETURE DE NORD
5	1000069210		1,00	SCHWENKCONSOLE	SWIVEL CONSOLE	CONSOLE PIVOTANT
6	1000004488		1,00	BOLZEN	PIN	AXE
7	1000082610		1,00	SCHEIBE	SPACER	RONDELLE
8	1000015421		1,00	6KT-MUTTER	HEXAGON NUT	ÉCROU HEXAGONAL
9	1000068600		1,00	SCHWENKZYLINDER	BOOM OFFSET CYLINDER	CYLINDRE PIVOTANT
10	1000015475		1,00	SCHMIERNIPPEL	GREASE NIPPLE	GRAISSEUR À BILLE
11	1000015480		1,00	KAPPE SCHMIERNIPPEL	CAP GREASE NIPPLE	BONNET DU GRAISSEUR À BILLE
12	1000069393		1,00	BOLZEN	PIN	AXE
13	1000019110		1,00	BOLZEN	PIN	AXE
14	1000082711		1,00	SPANNSTIFT	COTTER PIN	GOUPILLE TENDEUR
15	1000015612		2,00	STAHLBUCHSE	STEEL BUSHING	BAGUE EN ACIER
16	1000021601		2,00	SPRENGRING	LOCK RING	ANNEAU EXPLOSIF
17	1000068749		1,00	HALTER	BRACKET CLUTCH	SUPPORT
18	1000021779		6,00	SENKSCHRAUBE	SINKSCREW	VIS À TÊTE NOYÉE
19	1000068741		1,00	ABDECKUNG CHASSIS	CHASSIS COVER	COUVERCLE DU CHASSIS
20	1000068833		1,00	DREHKRANZ	SLEWING RING	COURONNE DE ROTATION
21	1000068740		1,00	ABDECKUNG CHASSIS	CHASSIS COVER	COUVERCLE DU CHASSIS
22	1000013008		4,00	6KT-SCHRAUBE	HEX SCREW	VIS À TÊTE HEXAGONALE
23	1000015437		4,00	SCHNORRSICHERUNG	SNOR SAFETY CATCH	SÛRETÉ
24	1000018444		4,00	SCHEIBE	SPACER	RONDELLE
25	1000085370		31,00	6KT-SCHRAUBE	HEX SCREW	VIS À TÊTE HEXAGONALE
26	1000082611		15,00	SCHEIBE	SPACER	RONDELLE
27	1000002903		1,00	RÜCKSTRAHLER	REFLECTOR	CATAPHOTE
28	1000082697		2,00	BLINDNIETE	BLIND RIVET	RIVET AVEUGLE
29	1000015442		2,00	SCHEIBE	SPACER	RONDELLE
30	1000068709		1,00	DREHMOMENTSTÜTZE	TORQUE SUPPORT	SUPPORT DE COUPLE
31	1000085502		2,00	ZYLINDERSCHRAUBE	CHEESE HEAD SCREW	VIS A TETE CYLINDRIQUE
32	1000015438		5,00	SCHNORRSICHERUNG	SNOR SAFETY CATCH	SÛRETÉ
33	1000095054		1,00	O-RING	O-RING	ANNEAU EN O
34	1000069405		1,00	DÄMMMATTE BEI KÜHLER	INSULATING MAT COOLER	TAPIS ISOLANT DU RADIATEUR
35	1000015425		12,00	KÄFIGMUTTER	CAGE NUT	ÉCROU DE CAGE
36	1000082712		1,00	ZYLINDERSTIFT 8H11X24	GRUB SCREW	VIS SANS TETE
37	1000085655		1,00	SPANNSTIFT	COTTER PIN	GOUPILLE TENDEUR
38	1000093491		1,00	TRÄGERPROFIL	SUPPORT PROFILE	PROFIL
39	1000015345		3,00	6KT-SCHRAUBE	HEX SCREW	VIS À TÊTE HEXAGONALE
40	1000015434		3,00	SCHEIBE	SPACER	RONDELLE
41	1000083325		1,00	SCHLAUCHSCHELLE	HOSE CLAMP	COLLIER DE TUYAU FLEXIBLE
42	1000085493		1,00	ZYLINDERSCHRAUBE	CHEESE HEAD SCREW	VIS A TETE CYLINDRIQUE
43	1000068717		1,00	DISTANZSCHEIBE	SPACER	RONDELLE
44	1000069365	E:AC00901	1,00	DREHANTRIEB	SWIVEL DRIVE	MOTEUR D'ORIENTATION



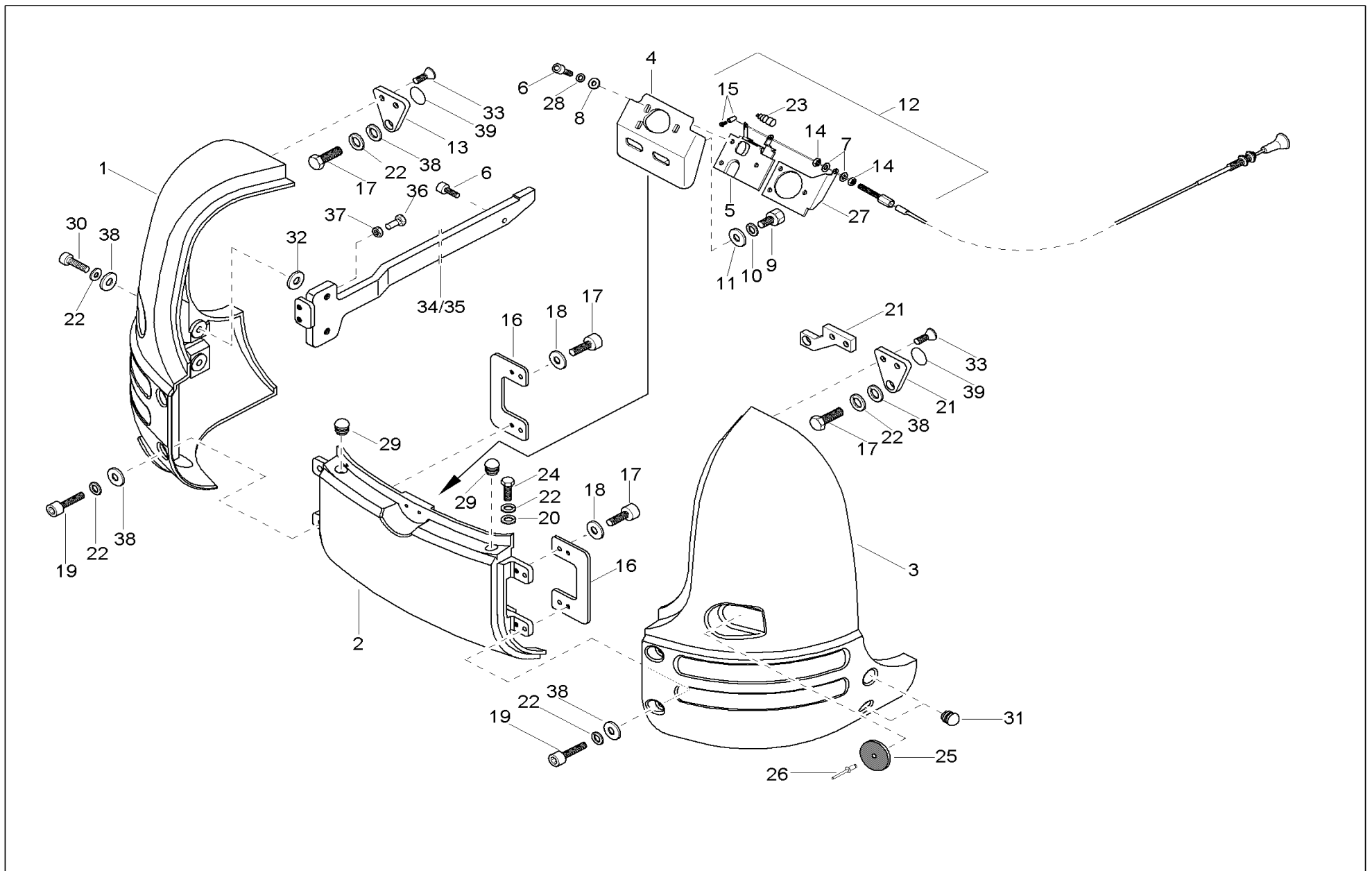
Pos	Art.-Nr.	Anm.	QTY	BEZEICHNUNG	PART NAME	DESIGNATION
1	1000064473		1,00 ST	SCHMIERNIPPELBLOCK	GREASE NIPPLE BLOCK	BLOC DE GRAISSEUR À BILLE
2	1000015339		2,00 ST	6KT-SCHRAUBE	HEX SCREW	VIS À TÊTE HEXAGONALE
3	1000015436		2,00 ST	SCHNORRSICHERUNG	SNOR SAFETY CATCH	SÛRETÉ
4	1000015475		2,00 ST	SCHMIERNIPPEL	GREASE NIPPLE	GRAISSEUR À BILLE
5	1000015480		2,00 ST	KAPPE SCHMIERNIPPEL	CAP GREASE NIPPLE	BONNET DU GRAISSEUR À BILLE
6	1000015532		4,00 ST	VERSCHRAUBUNG	SCREW JOINT	UNION
7	1000098195		1,05 M	SCHMIERLEITUNG	LUBRICATION LINE	LIGNE LUBRIFANTE
8	1000098195		1,05 M	SCHMIERLEITUNG	LUBRICATION LINE	LIGNE LUBRIFANTE
9	1000015536		4,00 ST	ÜBERWURFMUTTER	UNION NUT	ÉCROU À CHAPEAU
10	1000015537		4,00 ST	SCHNEIDRING	OLIVE	ANNEAU DE COUPE
11	1000082293		1,00 ST	GEWINDESTIFT	THREAD PIN	GOUPILLE FILETÉE
12	1000015430		2,00 ST	SCHEIBE	SPACER	RONDELLE



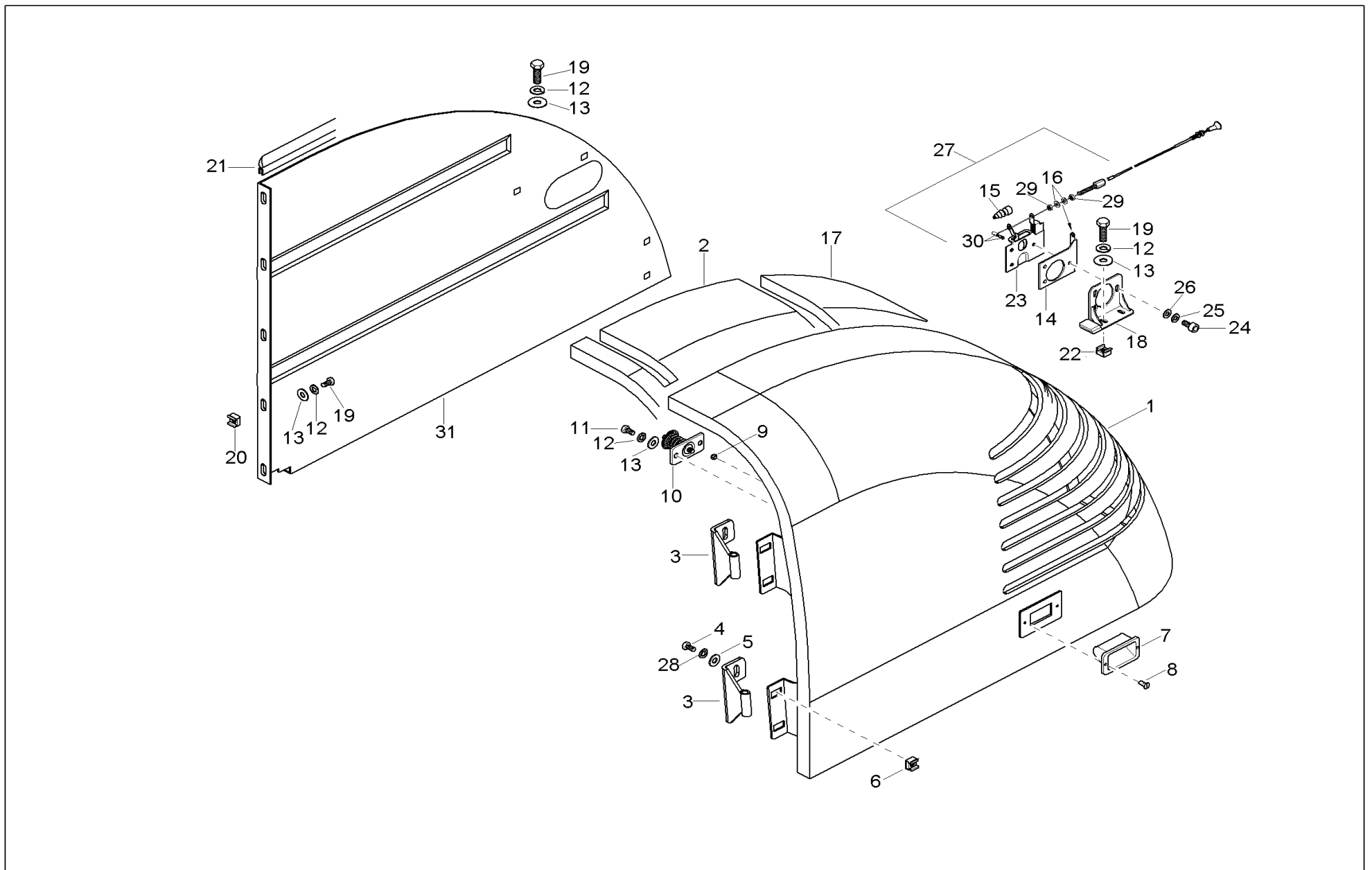
Pos	Art.-Nr.	Anm.	QTY	BEZEICHNUNG	PART NAME	DESIGNATION
1	1000068767		1,00 ST	MOTORHAUBE	ENGINE HOOD	CAPOT
2	1000020691		1,00 ST	DÄMMMATTE MOTORHAUBE	BONNET INSULATING MAT	TAPIS ISOLANT DU CAPOT
3	1000082237		4,00 ST	6KT-SCHRAUBE	HEX SCREW	VIS À TÊTE HEXAGONALE
4	1000015436		4,00 ST	SCHNORRSICHERUNG	SNOR SAFETY CATCH	SÛRETÉ
5	1000094952		4,00 ST	KÄFIGMUTTER	CAGE NUT	ÉCROU DE CAGE
6	1000012843		1,00 ST	VERRIEGELUNG OBERTEIL	LOCKING UPPER PART	VERROUILLAGE DE LA PARTIE SUPÉRIEURE
7	1000015345		1,00 ST	6KT-SCHRAUBE	HEX SCREW	VIS À TÊTE HEXAGONALE
8	1000093506	E:AB00873	1,00 ST	ABDECKUNG RÜCKWAND	REAR COVER	COUVERCLE DE LA PAROI DE FOND
9	1000019136		2,00 ST	6KT-SCHRAUBE	HEX SCREW	VIS À TÊTE HEXAGONALE
10	1000068714		1,00 ST	RÜCKWAND	REAR PLATE	MUR ARRIÈRE
11	1000018418		1,00 ST	GASFEDER	GAS STRUT	RESSORT DE GAZ
12	1000015416		6,00 ST	6KT-MUTTER	HEXAGON NUT	ÉCROU HEXAGONAL
13	1000012314		2,00 ST	SCHARNIERPLATTE	HINGE PLATE	PLAQUE DE CHARNIÈRE
14	1000012313		2,00 ST	SCHARNIER	VALVE COVER HINGE	CHARNIÈRE LA COUVERTURE DE SOUPE
15	1000071501	nach Bedarf	2,00 ST	FUTTERBLECH	PLATE	TÔLE
16	1000015431		5,00 ST	SCHEIBE	SPACER	RONDELLE
17	1000015437		7,00 ST	SCHNORRSICHERUNG	SNOR SAFETY CATCH	SÛRETÉ
18	1000013014		4,00 ST	ZYLINDERSCHRAUBE	CHEESE HEAD SCREW	VIS A TETE CYLINDRIQUE
19	1000017845		0,15 M	GUMMIPROFIL	RUBBER PROFILE	PROFIL EN CAOUTCHOUC
20	1000017845		0,20 M	GUMMIPROFIL	RUBBER PROFILE	PROFIL EN CAOUTCHOUC
21	1000015376		7,00 ST	ZYLINDERSCHRAUBE	CHEESE HEAD SCREW	VIS A TETE CYLINDRIQUE
22	1000015438		12,00 ST	SCHNORRSICHERUNG	SNOR SAFETY CATCH	SÛRETÉ
23	1000015434		12,00 ST	SCHEIBE	SPACER	RONDELLE
24	1000085468		4,00 ST	ZYLINDERSCHRAUBE	CHEESE HEAD SCREW	VIS A TETE CYLINDRIQUE
25	1000068728		1,00 ST	ANLENKUNG VENTILABDECKUNG	VALVE COVER BRACKET	DIRECTION DE LA COUVERTURE DE SOUPE
26	1000018444		8,00 ST	SCHEIBE	SPACER	RONDELLE
27	1000015343		1,00 ST	6KT-SCHRAUBE	HEX SCREW	VIS À TÊTE HEXAGONALE
28	1000013008		1,00 ST	6KT-SCHRAUBE	HEX SCREW	VIS À TÊTE HEXAGONALE
29	1000015410		1,00 ST	KÄFIGMUTTER	CAGE NUT	ÉCROU DE CAGE
30	1000097922		0,72 M	GUMMIPROFIL	RUBBER PROFILE	PROFIL EN CAOUTCHOUC
31	1000097922		2,30 M	GUMMIPROFIL	RUBBER PROFILE	PROFIL EN CAOUTCHOUC
32	1000069414	E:AB00873	1,00 ST	DÄMMMATTE	INSULATING MAT	TAPIS ISOLANT
32	1000069400	A:AB00872	1,00 ST	DÄMMMATTE RÜCKWAND	INSULATING MAT REAR PLATE	TAPIS ISOLANT DU MUR ARRIÈRE
33	1000069401		1,00 ST	DÄMMMATTE	INSULATING MAT	TAPIS ISOLANT
34	1000069404		1,00 ST	DÄMMMATTE RÜCKWAND	INSULATING MAT REAR PLATE	TAPIS ISOLANT DU MUR ARRIÈRE
35	1000068716		1,00 ST	Z-PROFIL	Z-PROFILE	PROFIL DE Z
36	1000081766		2,00 ST	GUMMITÜLLE	RUBBER SLEEVE	BEC EN CAOUTCHOUC
37	1000069409		1,00 ST	THERMOMATTE	THERMO MAT	THERMO-TAPIS
38	1000069408		1,00 ST	DÄMMMATTE RÜCKWAND	INSULATING MAT REAR PLATE	TAPIS ISOLANT DU MUR ARRIÈRE
39	1000069407		4,00 ST	DÄMMMATTE RÜCKWAND	INSULATING MAT REAR PLATE	TAPIS ISOLANT DU MUR ARRIÈRE
40	1000068759		1,00 ST	HALTER VENTILABDECKUNG	BRACKET VALVE COVER	SUPPORT DE LA COUVERTURE DE SOUPE
41	1000085389		1,00 ST	6KT-SCHRAUBE	HEX SCREW	VIS À TÊTE HEXAGONALE
42	1000097245		4,00 M	KLETTBAND	BUR STRAP	RUBAN-CROCHETS
43	1000085371		1,00 ST	6KT-SCHRAUBE	HEX SCREW	VIS À TÊTE HEXAGONALE



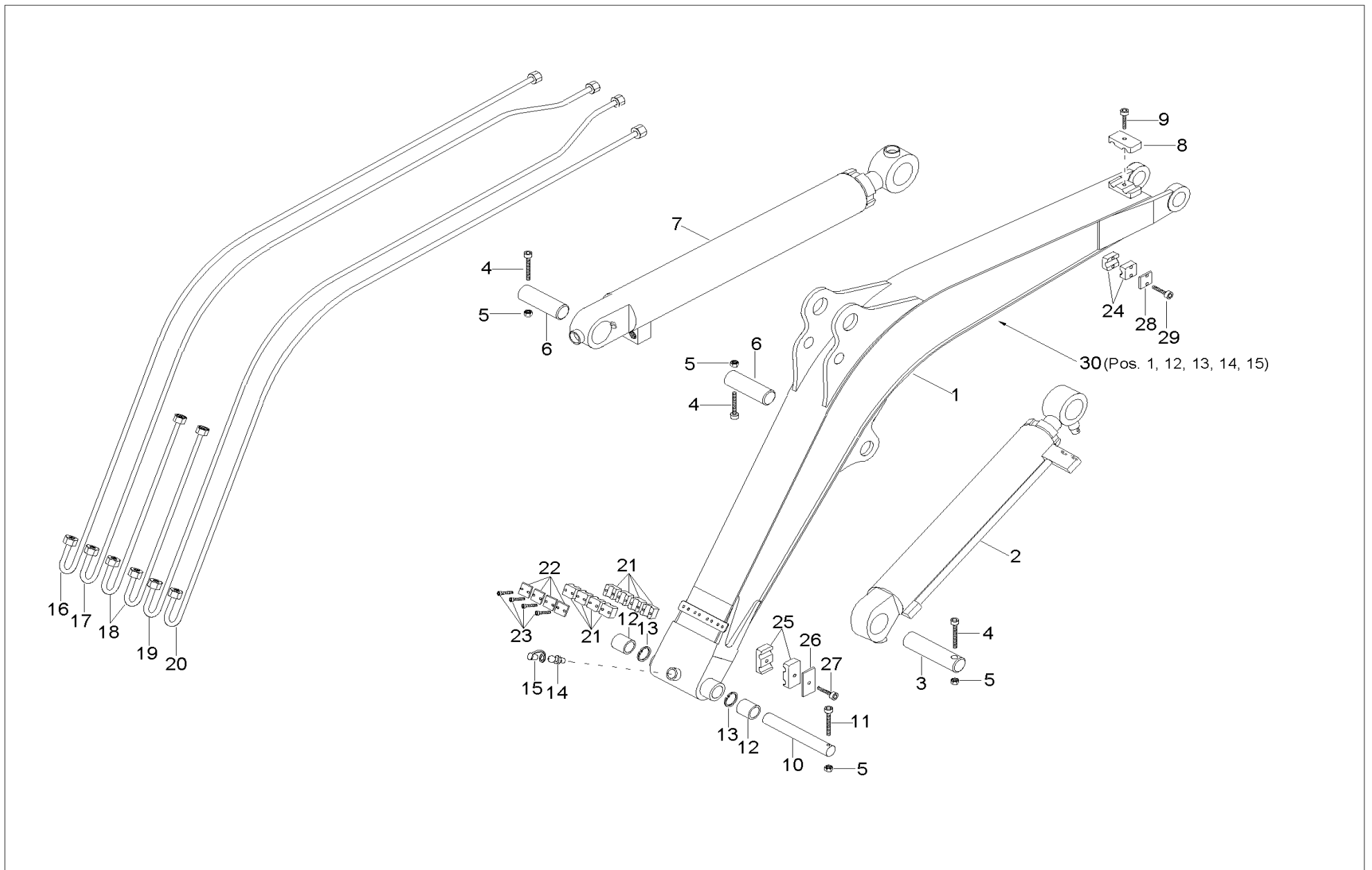
Pos	Art.-Nr.	Anm.	QTY	BEZEICHNUNG	PART NAME	DESIGNATION
44	1000015430		6,00 ST	SCHEIBE	SPACER	RONDELLE
45	1000085588		1,00 ST	6KT-MUTTER	HEXAGON NUT	ÉCROU HEXAGONAL
46	1000068818		1,00 ST	KLEMME	CLAMP	ATTACHE
47	1000069415	E:AB00873	1,00 ST	DÄMMMATTE RÜCKWAND	INSULATING MAT REAR PLATE	TAPIS ISOLANT DU MUR ARRIÈRE



Pos	Art.-Nr.	Anm.	QTY	BEZEICHNUNG	PART NAME	DESIGNATION
1	1000068770		1,00	STOSSSTANGE	BUMPER	PARE-CHOC
2	1000068768		1,00	STOSSSTANGE	BUMPER	PARE-CHOC
3	1000068769		1,00	STOSSSTANGE	BUMPER	PARE-CHOC
4	1000068727		1,00	HALTER SCHLOSS	BRACKET LOOK ENGINE HOOD	SUPPORT DU FERMOIR DE CAPOT
5	1000020415		1,00	VERRIEGELUNG UNTERTEIL	LOCKING UNDER PART	VERROUILLAGE DE LA PARTIE BAS
6	1000085456		5,00	ZYLINDERSCHRAUBE	CHEESE HEAD SCREW	VIS A TETE CYLINDRIQUE
7	1000015431		2,00	SCHEIBE	SPACER	RONDELLE
8	1000015430		3,00	SCHEIBE	SPACER	RONDELLE
9	1000013008		2,00	6KT-SCHRAUBE	HEX SCREW	VIS À TÊTE HEXAGONALE
10	1000015437		2,00	SCHNORRSICHERUNG	SNOR SAFETY CATCH	SÛRETÉ
11	1000018444		2,00	SCHEIBE	SPACER	RONDELLE
12	1000004553		1,00	BETÄTIGUNGSSEIL	ACTUATION CABLE	CÂBLE D'ACTIVITÉ
13	1000068765		1,00	HALTEPLATTE	FASTEN PLATE	PLAQUE DE MAINTIEN
14	1000013021		2,00	6KT-MUTTER	HEXAGON NUT	ÉCROU HEXAGONAL
15	1000004372		1,00	SCHRAUBNIPPEL	SCREW NIPPLE	RACCORD À VIS
16	1000068764		2,00	BEFESTIGUNGSPLATTE	FIXING PLATE	PLAQUE DE FIXATION
17	1000085437		6,00	6KT-SCHRAUBE	HEX SCREW	VIS À TÊTE HEXAGONALE
18	1000082611		4,00	SCHEIBE	SPACER	RONDELLE
19	1000015392		4,00	ZYLINDERSCHRAUBE	CHEESE HEAD SCREW	VIS A TETE CYLINDRIQUE
20	1000015433		4,00	SCHEIBE	SPACER	RONDELLE
21	1000068765	A:AB00673	1,00	HALTEPLATTE	FASTEN PLATE	PLAQUE DE MAINTIEN
21	1000068783	E:AB00674	1,00	HALTEPLATTE	FASTEN PLATE	PLAQUE DE MAINTIEN
22	1000082609		14,00	SCHNORRSICHERUNG	SNOR SAFETY CATCH	SÛRETÉ
23	1000069433		1,00	FALTENBALG	BELLOW	SOUFFLET
24	1000085419		4,00	6KT-SCHRAUBE	HEX SCREW	VIS À TÊTE HEXAGONALE
25	1000069006		2,00	RÜCKSTRAHLER ROT (RUND)	REFLECTOR	CATADIOPTRE
26	1000082697		2,00	BLINDNIETE	BLIND RIVET	RIVET AVEUGLE
27	1000093499		1,00	WINKEL	ANGLE	ANGLE
28	1000015436		3,00	SCHNORRSICHERUNG	SNOR SAFETY CATCH	SÛRETÉ
29	1000096827		2,00	ROHRSTOPFEN	PIPE PLUG	BOUCHON DE TUBE
30	1000022173		5,00	ZYLINDERSCHRAUBE	CHEESE HEAD SCREW	VIS A TETE CYLINDRIQUE
31	1000068819	E:AB00899	4,00	STOPFEN	PLUG	BOUCHON
32	1000085613	nach Bedarf	2,00	SCHEIBE	SPACER	RONDELLE
33	1000015397		4,00	SENKSCHEIBE	SINKSCREW	VIS À TÊTE NOYÉE
34	1000068762		1,00	AUSSCHUBSTANGE	EXTENSION ROD	TIGE D'EXTENSION
35	1000068761		1,00	AUSSCHUBSTANGE	EXTENSION ROD	TIGE D'EXTENSION
36	1000085419	A:AC00181	4,00	6KT-SCHRAUBE	HEX SCREW	VIS À TÊTE HEXAGONALE
37	1000015415	A:AC00181	4,00	6KT-MUTTER	HEXAGON NUT	ÉCROU HEXAGONAL
38	1000085610		10,00	SCHEIBE	SPACER	RONDELLE
39	1000068810		2,00	FILZGLEITER	FELT GLIDER	GLISSOIR DE FEUTRE

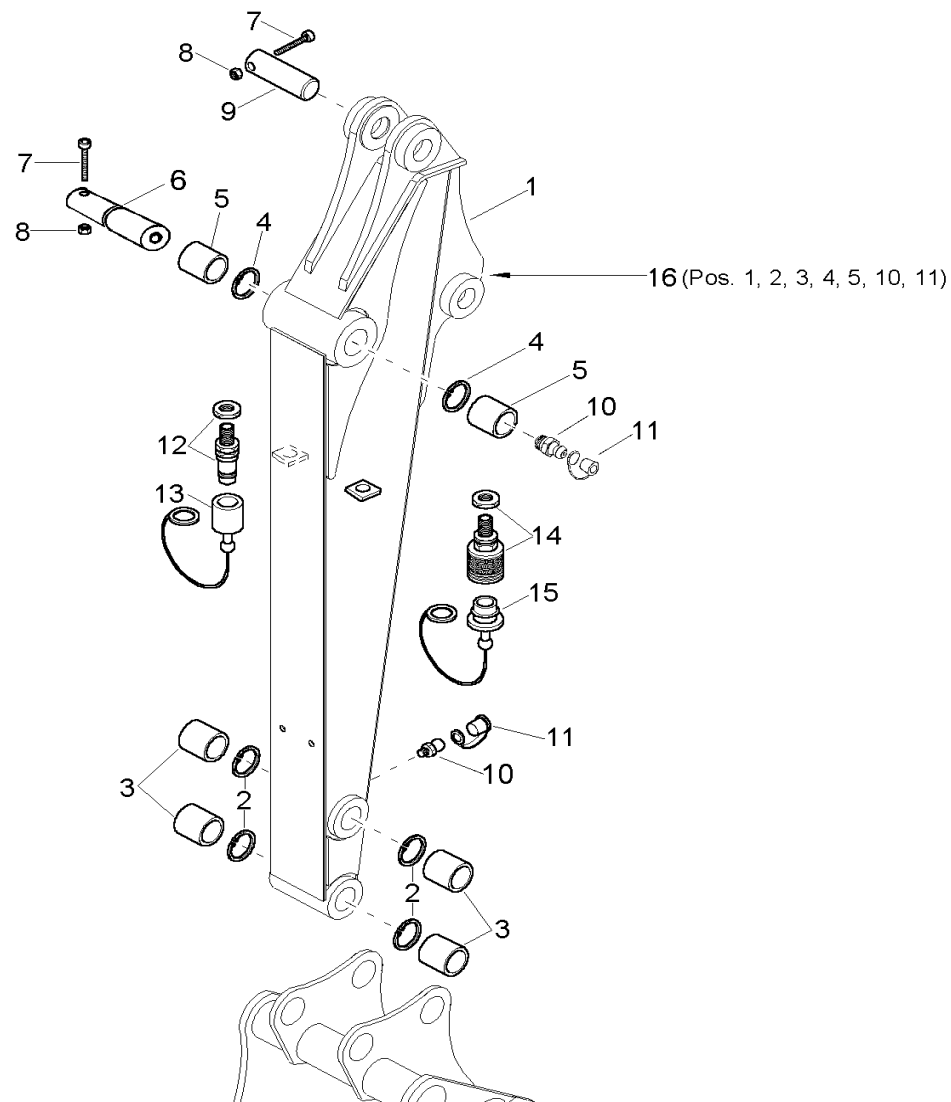


Pos	Art.-Nr.	Anm.	QTY	BEZEICHNUNG	PART NAME	DESIGNATION
1	1000068778		1,00 ST	ABDECKUNG VENTIL	VALVE COVER	COUVERCLE DE CLAPET
2	1000069402		1,00 ST	DÄMMMATTE VENTILABDECKUNG	INSULATING MAT	TAPIS ISOLANT COUVERTURE DE SOUPAPE
3	1000093494		2,00 ST	SCHARNIER	VALVE COVER HINGE	CHARNIÈRE LA COUVERTURE DE SOUPAPE
4	1000015345		4,00 ST	6KT-SCHRAUBE	HEX SCREW	VIS À TÊTE HEXAGONALE
5	1000015442		4,00 ST	SCHEIBE	SPACER	RONDELLE
6	1000094956		4,00 ST	KÄFIGMUTTER	CAGE NUT	ÉCROU DE CAGE
7	1000012844		1,00 ST	GRIFFMULDE	TRAY HANDLE	AUGE DE MANETTE
8	1000082389		2,00 ST	SENKSCHAUBE	SINKSCREW	VIS À TÊTE NOYÉE
9	1000085580		2,00 ST	6KT-MUTTER	HEXAGON NUT	ÉCROU HEXAGONAL
10	1000012843		1,00 ST	VERRIEGELUNG OBERTEIL	LOCKING UPPER PART	VERROUILLAGE DE LA PARTIE SUPÉRIEURE
11	1000019136		2,00 ST	6KT-SCHRAUBE	HEX SCREW	VIS À TÊTE HEXAGONALE
12	1000015437		13,00 ST	SCHNORRSICHERUNG	SNOR SAFETY CATCH	SÛRETÉ
13	1000018444		13,00 ST	SCHEIBE	SPACER	RONDELLE
14	1000093499		1,00 ST	WINKEL	ANGLE	ANGLE
15	1000069433		1,00 ST	FALTENBALG	BELLOW	SOUFFLET
16	1000015431		2,00 ST	SCHEIBE	SPACER	RONDELLE
17	1000069403		1,00 ST	DÄMMMATTE VENTILABDECKUNG	INSULATING MAT	TAPIS ISOLANT COUVERTURE DE SOUPAPE
18	1000068726		1,00 ST	HALTER SCHLOSS	BRACKET LOCK	SUPPORT DU FERMOIR
19	1000013008		11,00 ST	6KT-SCHRAUBE	HEX SCREW	VIS À TÊTE HEXAGONALE
20	1000015425		5,00 ST	KÄFIGMUTTER	CAGE NUT	ÉCROU DE CAGE
21	1000097252		1,30 M	GUMMIPROFIL	RUBBER PROFILE	PROFIL EN CAOUTCHOUC
22	1000015425		2,00 ST	KÄFIGMUTTER	CAGE NUT	ÉCROU DE CAGE
23	1000020415		1,00 ST	VERRIEGELUNG UNTERTEIL	LOCKING UNDER PART	VERROUILLAGE DE LA PARTIE BAS
24	1000085456		3,00 ST	ZYLINDERSCHRAUBE	CHEESE HEAD SCREW	VIS A TETE CYLINDRIQUE
25	1000015436		3,00 ST	SCHNORRSICHERUNG	SNOR SAFETY CATCH	SÛRETÉ
26	1000015430		3,00 ST	SCHEIBE	SPACER	RONDELLE
27	1000004555		1,00 ST	BETÄTIGUNGSSEIL	ACTUATION CABLE	CÂBLE D'ACTIVITÉ
28	1000015438		4,00 ST	SCHNORRSICHERUNG	SNOR SAFETY CATCH	SÛRETÉ
29	1000013021		2,00 ST	6KT-MUTTER	HEXAGON NUT	ÉCROU HEXAGONAL
30	1000004372		1,00 ST	SCHRAUBNIPPEL	SCREW NIPPLE	RACCORD À VIS
31	1000068720		1,00 ST	TRENNWAND	SEPERATING PLATE	MUR DE REFEND



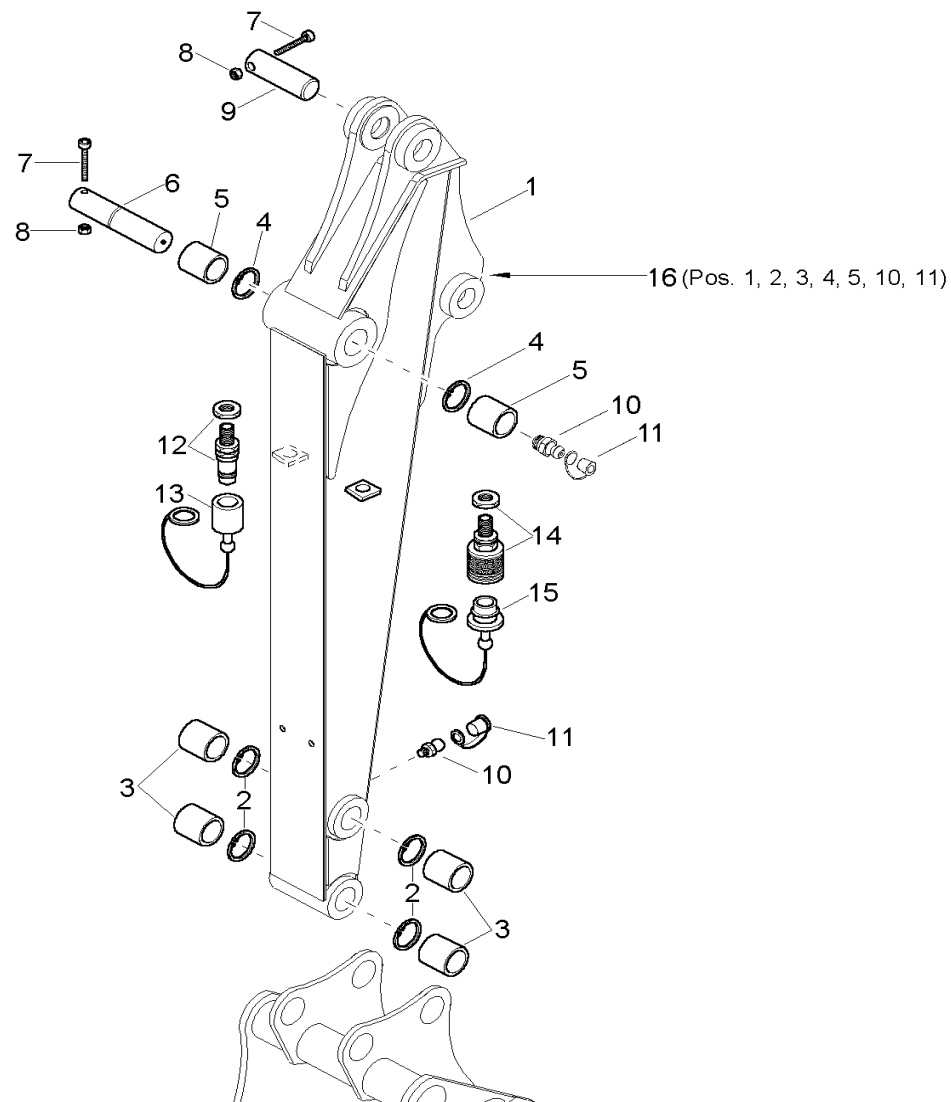
Pos	Art.-Nr.	Anm.	QTY	BEZEICHNUNG	PART NAME	DESIGNATION
1	1000069203		1,00 ST	HUBARM	LIFT ARM	FLÈCHE
2	1000069219		1,00 ST	HUBARMZYLINDER	LIFTARM RAM	CYLINDRE DE BRAS DE COURSE
3	1000069395		1,00 ST	BOLZEN	PIN	AXE
4	1000085319		3,00 ST	6KT-SCHRAUBE	HEX SCREW	VIS À TÊTE HEXAGONALE
5	1000015416		4,00 ST	6KT-MUTTER	HEXAGON NUT	ÉCROU HEXAGONAL
6	1000069394		2,00 ST	BOLZEN	PIN	AXE
7	1000069221		1,00 ST	LÖFFELSTIELZYLINDER	DIPPER ARM CYLINDER	CYLINDRE DE MANCHE À GODET
8	1000112920		2,00 ST	SHELLE	CLAMP	BRIDE
9	1000015364		1,00 ST	6KT-SCHRAUBE	HEX SCREW	VIS À TÊTE HEXAGONALE
10	1000068628		1,00 ST	BOLZEN	PIN	AXE
11	1000085320		1,00 ST	6KT-SCHRAUBE	HEX SCREW	VIS À TÊTE HEXAGONALE
12	1000015610		2,00 ST	STAHLBUCHSE	STEEL BUSHING	BAGUE EN ACIER
13	1000082752		2,00 ST	SPRENGRING	LOCK RING	ANNEAU EXPLOSIF
14	1000015475		1,00 ST	SCHMIERNIPPEL	GREASE NIPPLE	GRAISSEUR À BILLE
15	1000015480		1,00 ST	KAPPE SCHMIERNIPPEL	CAP GREASE NIPPLE	BONNET DU GRAISSEUR À BILLE
16	1000069262		1,00 ST	ROHRLEITUNG	PIPE LINE	TUYAU
17	1000069265		1,00 ST	ROHRLEITUNG	PIPE LINE	TUYAU
18	1000069261		2,00 ST	ROHRLEITUNG	PIPE LINE	TUYAU
19	1000069264		1,00 ST	ROHRLEITUNG	PIPE LINE	TUYAU
20	1000069263		1,00 ST	ROHRLEITUNG	PIPE LINE	TUYAU
21	1000083284		22,00 ST	SHELLENKÖRPER	CLAMP BODY	CORPS DE BRIDE
22	1000083282		11,00 ST	DECKPLATTE	COVER PLATE	PLAQUE DE RECOUVREMENT
23	1000015339		22,00 ST	6KT-SCHRAUBE	HEX SCREW	VIS À TÊTE HEXAGONALE
24	1000015632		6,00 ST	SHELLENKÖRPER	CLAMP BODY	CORPS DE BRIDE
25	1000015630		2,00 ST	SHELLENKÖRPER	CLAMP BODY	CORPS DE BRIDE
26	1000015629		1,00 ST	DECKPLATTE	COVER PLATE	PLAQUE DE RECOUVREMENT
27	1000015370		1,00 ST	6KT-SCHRAUBE	HEX SCREW	VIS À TÊTE HEXAGONALE
28	1000015627		4,00 ST	DECKPLATTE	COVER PLATE	PLAQUE DE RECOUVREMENT
29	1000015340		6,00 ST	6KT-SCHRAUBE	HEX SCREW	VIS À TÊTE HEXAGONALE
30	1000069213		1,00 ST	HUBARM	LIFT ARM	FLÈCHE

neuson
EUROPÄISCHE
SPITZENKLASSE

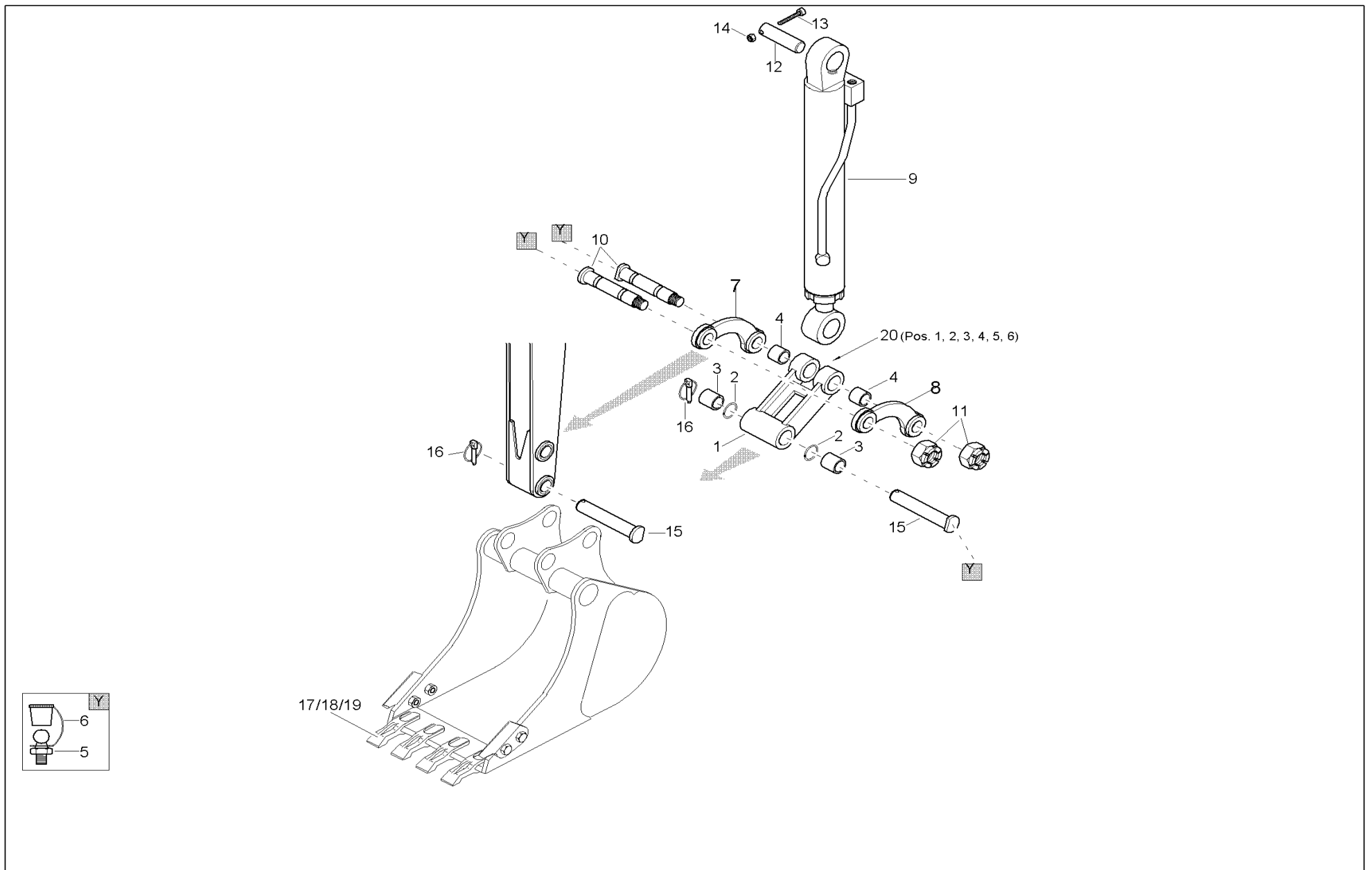


Pos	Art.-Nr.	Anm.	QTY	BEZEICHNUNG	PART NAME	DESIGNATION
1	1000069205		1,00 ST	LÖFFELSTIEL	BUCKET STICK	MANCHE DE GODET
2	1000015466		4,00 ST	SPRENGRING	LOCK RING	ANNEAU EXPLOSIF
3	1000015613		4,00 ST	STAHLBUCHSE	STEEL BUSHING	BAGUE EN ACIER
4	1000082752		2,00 ST	SPRENGRING	LOCK RING	ANNEAU EXPLOSIF
5	1000015610		2,00 ST	STAHLBUCHSE	STEEL BUSHING	BAGUE EN ACIER
6	1000068627	A:AB00608	1,00 ST	BOLZEN	PIN	AXE
6	1000067239	E:AB00609	1,00 ST	BOLZEN	PIN	AXE
7	1000022334		2,00 ST	6KT-SCHRAUBE	HEX SCREW	VIS À TÊTE HEXAGONALE
8	1000015416		2,00 ST	6KT-MUTTER	HEXAGON NUT	ÉCROU HEXAGONAL
9	1000004482		1,00 ST	BOLZEN	PIN	AXE
10	1000015475		3,00 ST	SCHMIERNIPPEL	GREASE NIPPLE	GRAISSEUR À BILLE
11	1000015480		3,00 ST	KAPPE SCHMIERNIPPEL	CAP GREASE NIPPLE	BONNET DU GRAISSEUR À BILLE
12	1000015088		1,00 ST	SCHNELLVERSCHLUßKUPPLUNG	QUICK LOCK COUPLING	COUPLEUR À FERMETURE RAPIDE
13	1000002993		1,00 ST	SCHUTZKAPPE	PROTECTING CAP	CAPOT DE PROTECTION
14	1000005143		1,00 ST	SCHNELLVERSCHLUßKUPPLUNG	QUICK LOCK COUPLING	COUPLEUR À FERMETURE RAPIDE
15	1000002992		1,00 ST	SCHUTZKAPPE	PROTECTING CAP	CAPOT DE PROTECTION
16	1000069212		1,00 ST	LÖFFELSTIEL VORMONTIERT	BUCKET STICK PREMOUNTED	MANCHE DE GODET PRÉMONTÉ

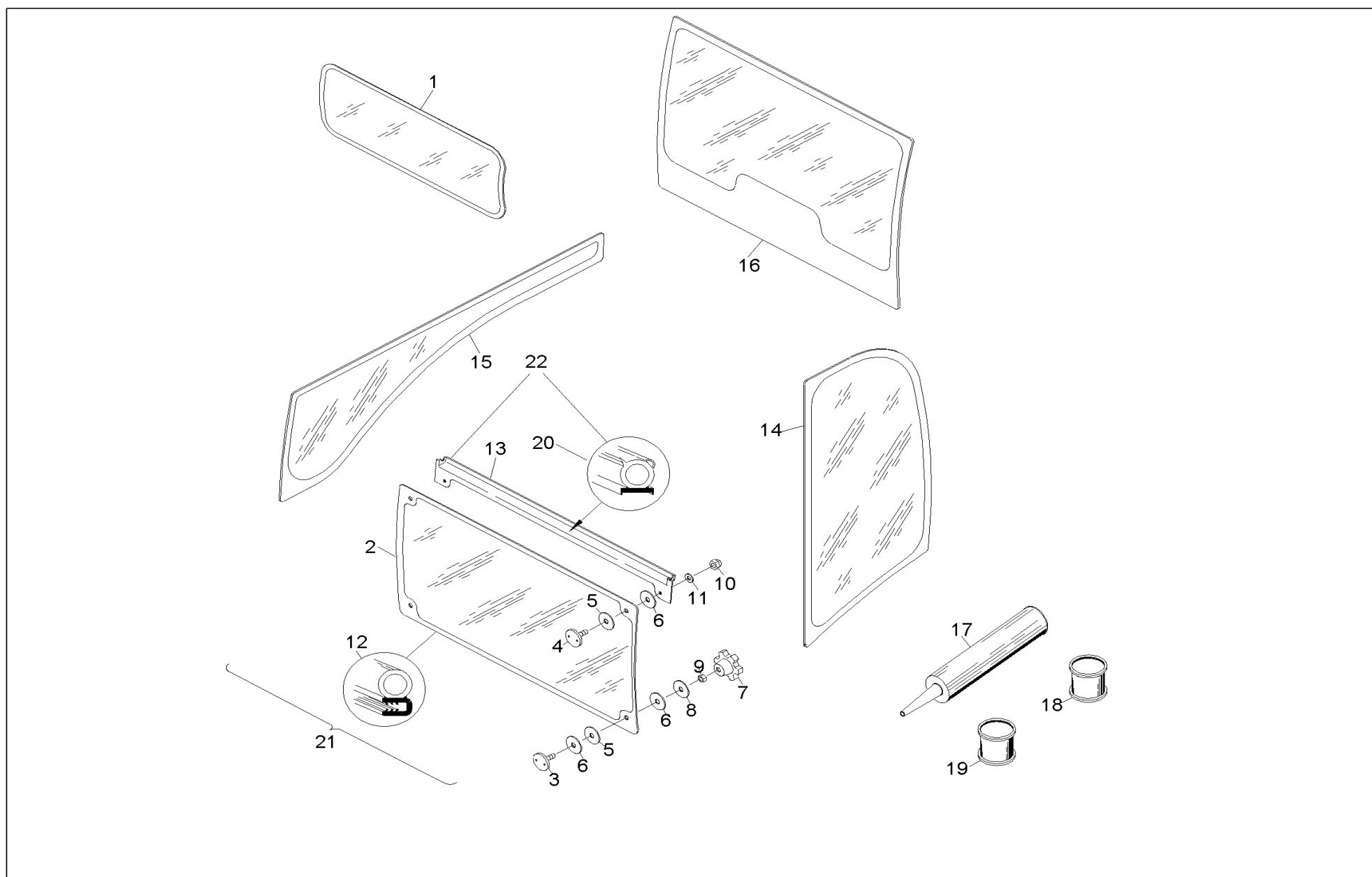
neuson
EUROPÄISCHE
SPITZENKLASSE



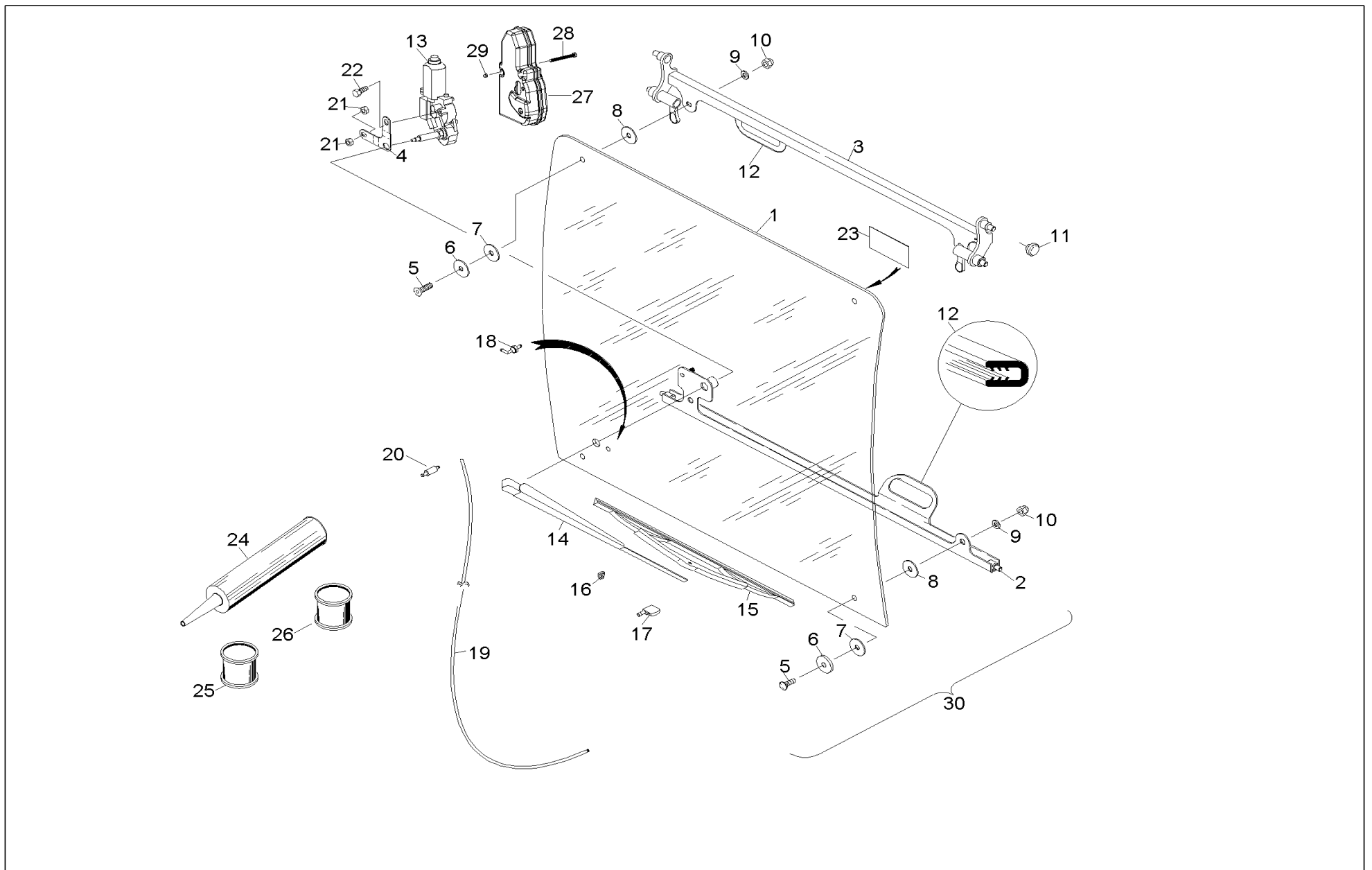
Pos	Art.-Nr.	Anm.	QTY	BEZEICHNUNG	PART NAME	DESIGNATION
1	1000069208		1,00 ST	LÖFFELSTIEL	BUCKET STICK	MANCHE DE GODET
2	1000015466		4,00 ST	SPRENGRING	LOCK RING	ANNEAU EXPLOSIF
3	1000015613		4,00 ST	STAHLBUCHSE	STEEL BUSHING	BAGUE EN ACIER
4	1000082752		2,00 ST	SPRENGRING	LOCK RING	ANNEAU EXPLOSIF
5	1000015610		2,00 ST	STAHLBUCHSE	STEEL BUSHING	BAGUE EN ACIER
6	1000068627	A:AB00608	1,00 ST	BOLZEN	PIN	AXE
6	1000067239	E:AB00609	1,00 ST	BOLZEN	PIN	AXE
7	1000022334		2,00 ST	6KT-SCHRAUBE	HEX SCREW	VIS À TÊTE HEXAGONALE
8	1000015416		2,00 ST	6KT-MUTTER	HEXAGON NUT	ÉCROU HEXAGONAL
9	1000004482		1,00 ST	BOLZEN	PIN	AXE
10	1000015475		3,00 ST	SCHMIERNIPPEL	GREASE NIPPLE	GRAISSEUR À BILLE
11	1000015480		3,00 ST	KAPPE SCHMIERNIPPEL	CAP GREASE NIPPLE	BONNET DU GRAISSEUR À BILLE
12	1000015088		1,00 ST	SCHNELLVERSCHLUßKUPPLUNG	QUICK LOCK COUPLING	COUPLEUR À FERMETURE RAPIDE
13	1000002993		1,00 ST	SCHUTZKAPPE	PROTECTING CAP	CAPOT DE PROTECTION
14	1000005143		1,00 ST	SCHNELLVERSCHLUßKUPPLUNG	QUICK LOCK COUPLING	COUPLEUR À FERMETURE RAPIDE
15	1000002992		1,00 ST	SCHUTZKAPPE	PROTECTING CAP	CAPOT DE PROTECTION
16	1000069218		1,00 ST	LÖFFELSTIEL VORMONTIERT	BUCKET STICK PREMOUNTED	MANCHE DE GODET PRÉMONTÉ



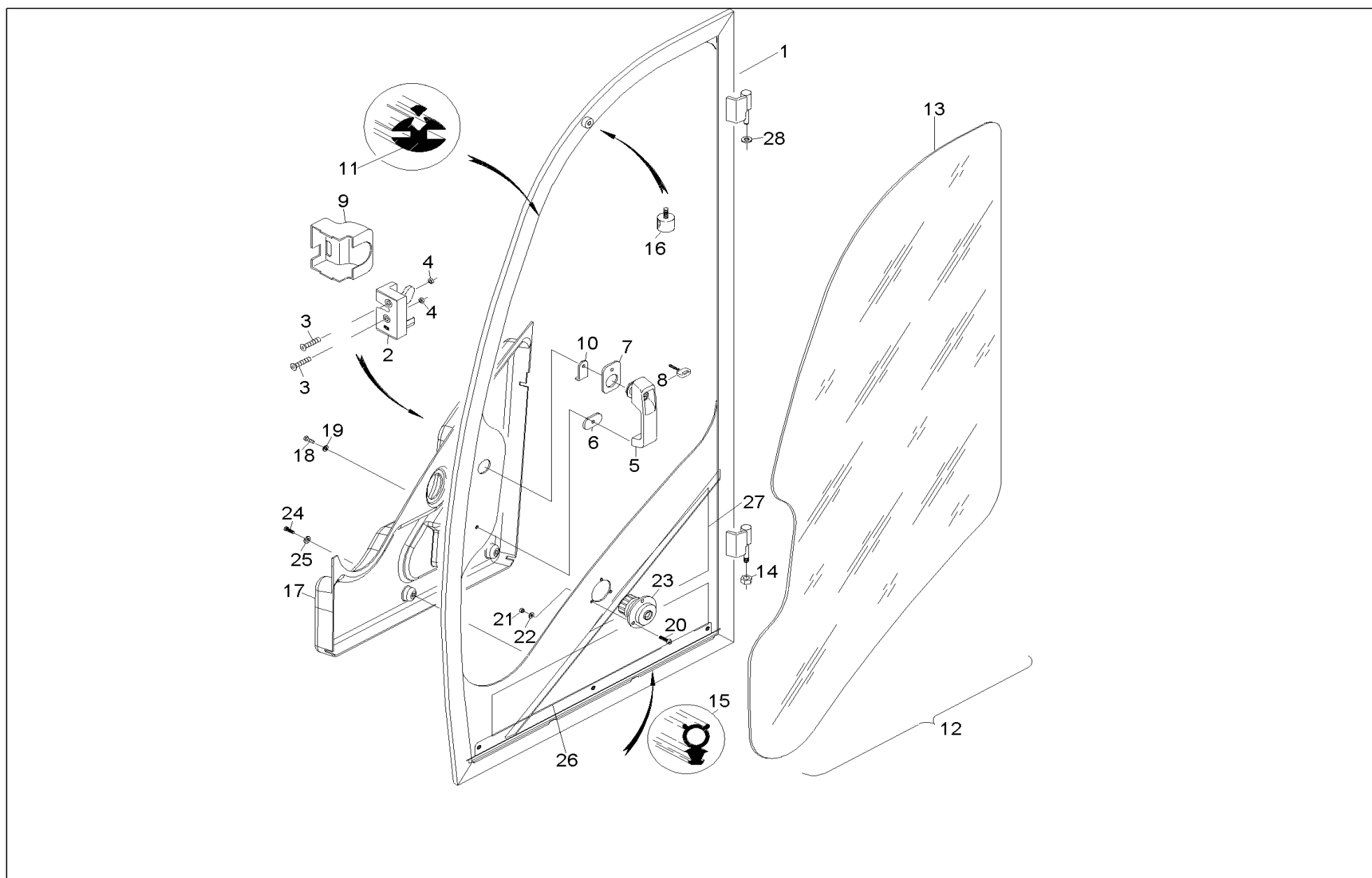
Pos	Art.-Nr.	Anm.	QTY	BEZEICHNUNG	PART NAME	DESIGNATION
1	1000069207		1,00	GELENKSTANGE	ARTICULATION ROD	TIGE ARTICULÉE
2	1000015466		2,00	SPRENGRING	LOCK RING	ANNEAU EXPLOSIF
3	1000015613		2,00	STAHLBUCHSE	STEEL BUSHING	BAGUE EN ACIER
4	1000015611		2,00	STAHLBUCHSE	STEEL BUSHING	BAGUE EN ACIER
5	1000015475		4,00	SCHMIERNIPPEL	GREASE NIPPLE	GRAISSEUR À BILLE
6	1000015480		4,00	KAPPE SCHMIERNIPPEL	CAP GREASE NIPPLE	BONNET DU GRAISSEUR À BILLE
7	1000004471		1,00	GELENKLASCHE	PIVOT PLATE	BIELLE ARTICULÉE
8	1000004472		1,00	GELENKLASCHE	PIVOT PLATE	BIELLE ARTICULÉE
9	1000069223		1,00	LÖFFELZYLINDER	BUCKET CYLINDER	CYLINDRE À GODET
10	1000004487		2,00	BOLZEN	PIN	AXE
11	1000015421		2,00	6KT-MUTTER	HEXAGON NUT	ÉCROU HEXAGONAL
12	1000004482		1,00	BOLZEN	PIN	AXE
13	1000022334		1,00	6KT-SCHRAUBE	HEX SCREW	VIS À TÊTE HEXAGONALE
14	1000015416		1,00	6KT-MUTTER	HEXAGON NUT	ÉCROU HEXAGONAL
15	1000021214	E:AB00609	1,00	BOLZEN	PIN	AXE
15	1000004485	A:AB00608	2,00	BOLZEN	PIN	AXE
16	1000015457		2,00	KLAPPSTECKER	COTTER PIN	BOUCHON BASCULANTE
17	1000017301		3,00	LÖFFELZAHN	BUCKET TOOTH	ALLUCHON DE GODET
18	1000047595		6,00	6KT-SCHRAUBE	HEX SCREW	VIS À TÊTE HEXAGONALE
19	1000015415		6,00	6KT-MUTTER	HEXAGON NUT	ÉCROU HEXAGONAL
20	1000069214		1,00	GELENKSTANGE	PRE-ASSEMBLED ARTICULATION ROD	TIGE ARTICULÉE



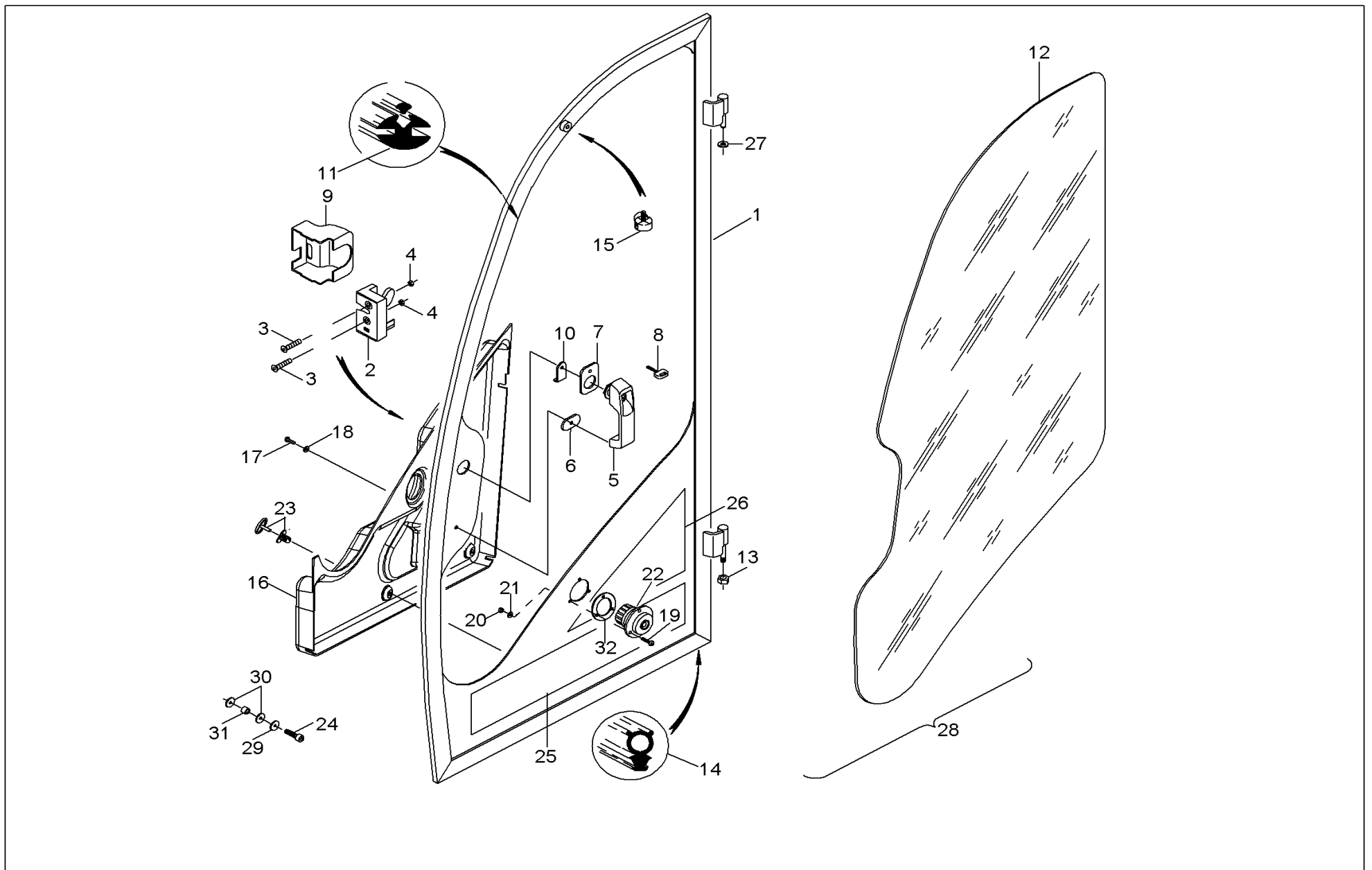
Pos	Art.-Nr.	Anm.	QTY	BEZEICHNUNG	PART NAME	DESIGNATION
1	100003352		1,00 ST	FRONTSCHIEBE OBERN GETÖNT	FRONT WINDOW TINTED	VITRE COULISSANTE TEINTÉE
2	1000112739	Option	1,00 ST	FRONTSCHIEBE UNTERN GETÖNT	LOWER WINDSCREEN TINTED	PARE BRISÉ TEINTÉ
2	1000021362		1,00 ST	FRONTSCHIEBE	FRONT WINDOW	PARE-BRISÉ
3	1000021813		2,00 ST	SCHEIBE	SPACER	RONDELLE
4	1000075544		2,00 ST	SCHEIBE	SPACER	RONDELLE
5	1000004290		4,00 ST	GUMMISCHEIBE	RUBBER DISC	DISQUE EN CAOUTCHOUC
6	1000004289		12,00 ST	GUMMISCHEIBE	RUBBER DISC	DISQUE EN CAOUTCHOUC
7	1000021814		2,00 ST	STERNGRIFFMUTTER	STARHANDLE NUT	ÉCROU DE MANETTE EN ÉTOILE
8	1000012879		2,00 ST	KAROSCHEIBE	QUADRATE DISC	DISQUE CARRÉ
9	1000013021		2,00 ST	6KT-MUTTER	HEXAGON NUT	ÉCROU HEXAGONAL
10	1000015414		2,00 ST	6KT-MUTTER	HEXAGON NUT	ÉCROU HEXAGONAL
11	1000015448		2,00 ST	SCHEIBE	SPACER	RONDELLE
12	1000097241		1,90 M	SCHLAUCHPROFIL	HOSE PROFILE	PROFIL DE TUYAU FLEXIBLE
13	1000068997		1,00 ST	BEFESTIGUNGSLEISTE	FASTENER STRAP	LISTEAU DE FIXATION
14	1000068909		1,00 ST	SEITENSCHIEBE	SIDE WINDOW	FENÊTRE LATÉRALE
14	1000112740	Option	1,00 ST	SEITENSCHIEBE LINKS GETÖNT	SIDEPANE LEFT TINTED	VITRE COULISSANTE GAUCHE
15	1000096535		1,00 ST	SEITENSCHIEBE	SIDE WINDOW	FENÊTRE LATÉRALE
15	1000101797	Option	1,00 ST	SEITENSCHIEBE RECHTS GETÖNT	SIDEPANE RIGHT TINTED	VITRE LATÉRAL DROITE TEINTÉE
16	1000020689		1,00 ST	HECKSCHIEBE	REAR WINDOW	LUNETTE
17	1000001352		1,00 ST	KLEBEKARTUSCHE	GLUE CARTRIDGE	CARTOUCHE COLLANT
18	1000074122		1,00 ST	AKTIVATOR	ACTIVATOR	ACTIVANT
19	1000074123		1,00 ST	SIKA REMOVER 208	SIKA RAMOUVER 208	SIKA REMOVER 208
20	1000097242		0,90 M	DICHTSCHLAUCHPROFIL	HOSE PROFILE	PROFIL DE TUYAU D'ÉTANCHÉITÉ
21	1000101803	Option	1,00 ST	FRONTSCHIEBE KOMPLETT GETÖNT	FRONT WINDOW COMPLETE TINTED	VITRE COULISSANTE COMPLET TEINTÉE
21	1000068917		1,00 ST	FRONTSCHIEBE	FRONT WINDOW	PARE-BRISÉ
22	1000100869	E:KABNR.41362	1,00 ST	BEFESTIGUNGSLEISTE	FASTENER STRAP	LISTEAU DE FIXATION



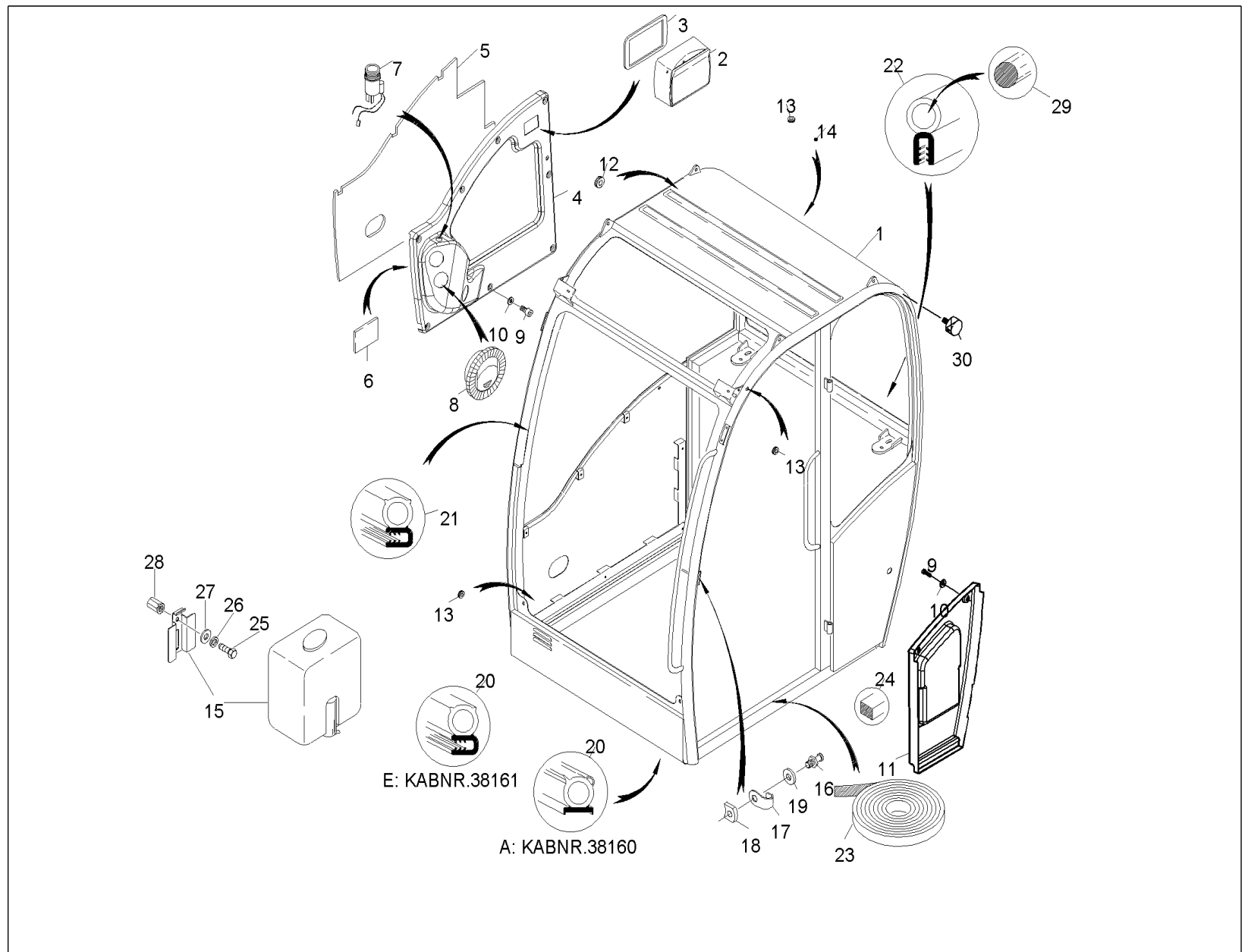
Pos	Art.-Nr.	Anm.	QTY	BEZEICHNUNG	PART NAME	DESIGNATION
1	1000068910		1,00 ST	FRONTSCHIEBE	FRONT WINDOW	PARE-BRISE
2	1000068911		1,00 ST	QUERSTREBE	CROSS BAR	TRAVERSE
3	1000068912		1,00 ST	QUERSTREBE	CROSS BAR	TRAVERSE
4	1000068913		1,00 ST	VERDREHSICHERUNG	TWIST LOCK	SÛRETÉ DE TORSION
5	1000015373		4,00 ST	SENKSCHAUBE	SINKSCREW	VIS À TÊTE NOYÉE
6	1000066252		4,00 ST	BEILAGSCHEIBE	WASHER	DISQUE D'AJUSTAGE
7	1000004290		4,00 ST	GUMMISCHEIBE	RUBBER DISC	DISQUE EN CAOUTCHOUC
8	1000004289		4,00 ST	GUMMISCHEIBE	RUBBER DISC	DISQUE EN CAOUTCHOUC
9	1000015448		4,00 ST	SCHEIBE	SPACER	RONDELLE
10	1000015414		4,00 ST	6KT-MUTTER	HEXAGON NUT	ÉCROU HEXAGONAL
11	1000003350		4,00 ST	ROLLE	ROLLER	ROULEAU
12	1000068983		1,00 ST	KANTENSCHUTZ	EDGE GUARD	PROTECTION D'ARÊTE
13	1000068960		1,00 ST	WISCHERMOTOR	WIPER MOTOR	MOTEUR D'ESTOMPE
14	1000004603		1,00 ST	WISCHERARM	WIPER ARM	PORTE BALAI ESSUIE GLACE
15	1000004604		1,00 ST	WISCHERBLATT	WIPER BLADE	FEUILLET D'ESSUIE-GLACE
16	1000012874		2,00 ST	CLIP	CLIP	CLIP
17	1000012875		1,00 ST	WASCHDÜSE	WASH NOZZLE	CLAPET DE LAVAGE
18	1000085709		1,00 ST	WINKELSTÜCK	ANGLE PIECE	RACCORD ANGULAIRE
19	1000116965		3,00 M	WASSERSCHLAUCH	WATER HOSE	TUYAU FLEXIBLE D'EAU
20	1000068914		1,00 ST	RÜCKSCHLAGVENTIL	NON RETURN VALVE	SOUPAPE DE RETENUE
21	1000013021		2,00 ST	6KT-MUTTER	HEXAGON NUT	ÉCROU HEXAGONAL
22	1000085389		1,00 ST	6KT-SCHRAUBE	HEX SCREW	VIS À TÊTE HEXAGONALE
23	1000080792		1,00 ST	AUFKLEBER FRONTSCHIEBE	STICKER FRONT WINDOW	AUTOCOLLANT DU PARE-BRISE
24	1000001352		1,00 ST	KLEBEKARTUSCHE	GLUE CARTRIDGE	CARTOUCHE COLLANT
25	1000074122		1,00 ST	AKTIVATOR	ACTIVATOR	ACTIVANT
26	1000074123	E:AC00058	1,00 ST	SIKA REMOVER 208	SIKA RAMOUVER 208	SIKA REMOVER 208
27	1000068891	E:AC00058	1,00 ST	SCHEIBENWISCHERVERKLEIDUNG	WIPER BLADE COATING	RÉVÊTEMENT D'ESSUIE-GLACE
28	1000085553	E:AC00058	2,00 ST	FLACHKOPFSCHRAUBE	FLAT HEAD SCREW	VIS DE TÊTE PLATE
29	1000082546	E:AC00058	2,00 ST	6KT-MUTTER	HEXAGON NUT	ÉCROU HEXAGONAL
30	1000068915		1,00 ST	FRONTSCHIEBE	FRONT WINDOW	PARE-BRISE



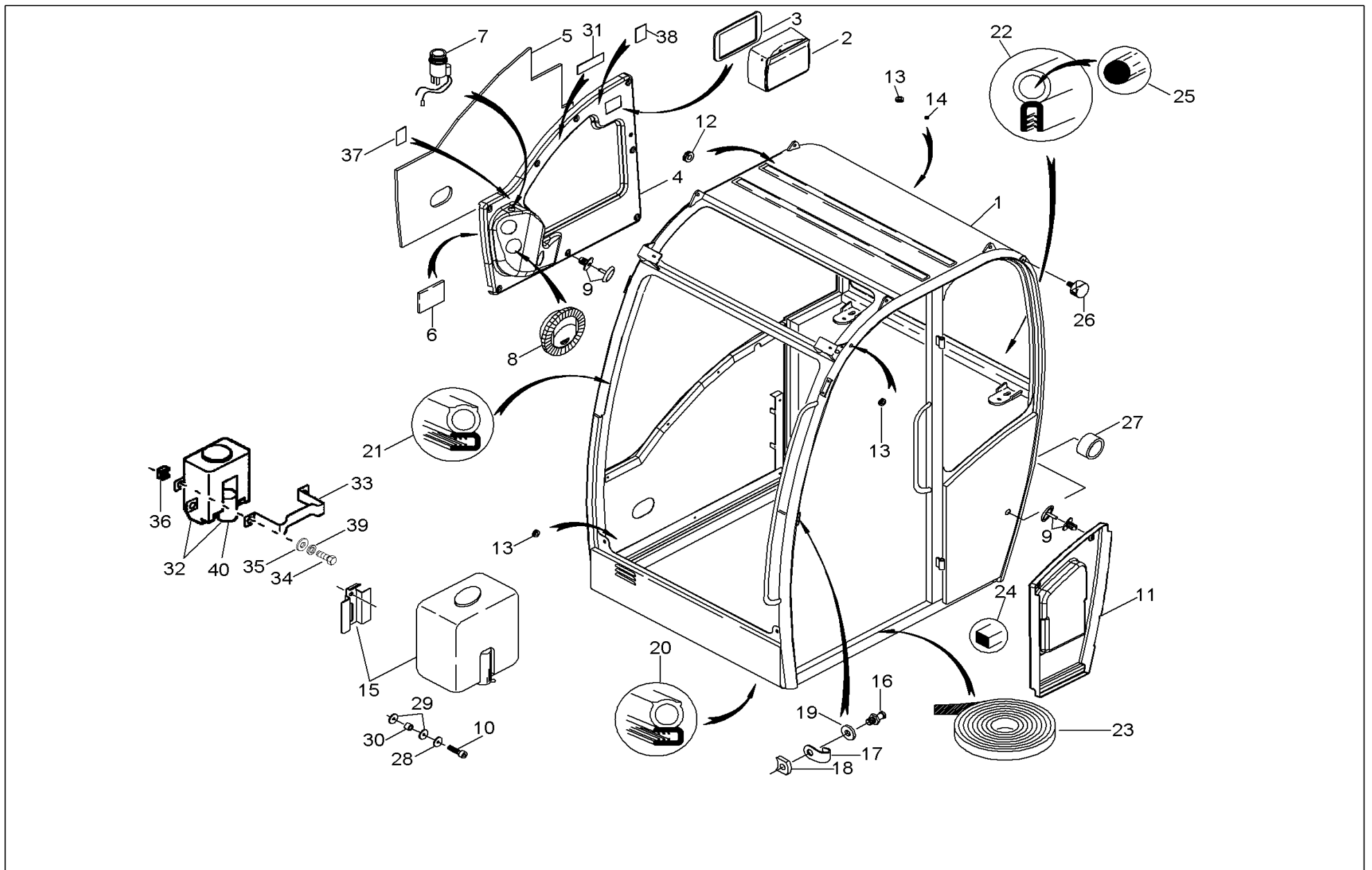
Pos	Art.-Nr.	Anm.	QTY	BEZEICHNUNG	PART NAME	DESIGNATION
1	1000068924		1,00 ST	TÜRRAHMEN	DOOR FRAME	CHAMBRANLE DE PORTE
2	100003865		1,00 ST	DREHFALLENSCHLOß	LOCK	FERMETURE
3	1000082349		2,00 ST	SENKSCRAUBE	SINKSCREW	VIS À TÊTE NOYÉE
4	1000015416		2,00 ST	6KT-MUTTER	HEXAGON NUT	ÉCROU HEXAGONAL
5	1000012882		1,00 ST	TÜRGRIF	DOOR HANDLE	POIGNÉE DE PORTE
6	1000069532		1,00 ST	KUNSTSTOFFUNTERLAGE	SYNTHETIC TRIM	BASE EN PLASTIQUE
7	1000069533		1,00 ST	KUNSTSTOFFUNTERLAGE	SYNTHETIC TRIM	BASE EN PLASTIQUE
8	1000004590		2,00 ST	SCHLÜSSEL	KEY	CLÉ
9	1000004589		1,00 ST	SCHLOSSABDECKUNG	COVER LOCK	COUVERTURE DE FERMOIR
10	1000068918		1,00 ST	TASTER TÜRDRÜCKER	FEELER DOOR HANDLE	PALPEUR D'OUVRE-PORTE
11	1000017922		3,30 M	GUMMIPROFIL	RUBBER PROFILE	PROFIL EN CAOUTCHOUC
12	1000068922		1,00 ST	TÜR	DOOR	PORTE
13	1000068919		1,00 ST	TÜRSCHIEBE	DOOR WINDOW	GLACE DE PORTIÈRE
14	1000015408		1,00 ST	6KT-MUTTER	HEXAGON NUT	ÉCROU HEXAGONAL
15	1000097240		3,90 M	DICHTUNGSPROFIL	SEALING PROFILE	PROFIL D'ÉTANCHÉITÉ
16	1000068920	A: Kabnr.38160	1,00 ST	GUMMIPUFFER	RUBBER BUFFER	BUTOIR EN CAOUTCHOUC
16	1000066233	E: Kabnr.38161	1,00 ST	GUMMIPUFFER	RUBBER BUFFER	BUTOIR EN CAOUTCHOUC
17	1000068887		1,00 ST	TÜRVERKLEIDUNG	DOOR TRIM	RÉVÊTEMENT DE PORTE
18	1000018400		1,00 ST	6KT-SCHRAUBE	HEX SCREW	VIS À TÊTE HEXAGONALE
19	1000094570		1,00 ST	KAROSCHEIBE	QUADRATE DISC	DISQUE CARRÉ
20	1000082371		3,00 ST	ZYLINDERSCHRAUBE	CHEESE HEAD SCREW	VIS A TETE CYLINDRIQUE
21	1000085587		3,00 ST	6KT-MUTTER	HEXAGON NUT	ÉCROU HEXAGONAL
22	1000094967		3,00 ST	SCHEIBE	SPACER	RONDELLE
23	1000018664		1,00 ST	TÜRFESTSTELLER	DOOR FASTENER	COMPAS DE PORTE
24	1000085494		3,00 ST	ZYLINDERSCHRAUBE	CHEESE HEAD SCREW	VIS A TETE CYLINDRIQUE
25	1000093519		3,00 ST	KAROSCHEIBE	QUADRATE DISC	DISQUE CARRÉ
26	1000015234		1,00 ST	AUFKLEBER NEUSON LOGO OUTLINE	STICKER NEUSON LOGO OUTLINE	AUTOCOLLANT NEUSON LOGO OUTLINE
27	1000080825		1,00 ST	AUFKLEBER RAUTE	STICKER RHOMBOID	AUTOCOLLANT DU LOSANGE
28	1000093520		2,00 ST	AUSGLEICHSCHEIBE	REGULATION DISC	DISQUE DE COMPENSATION



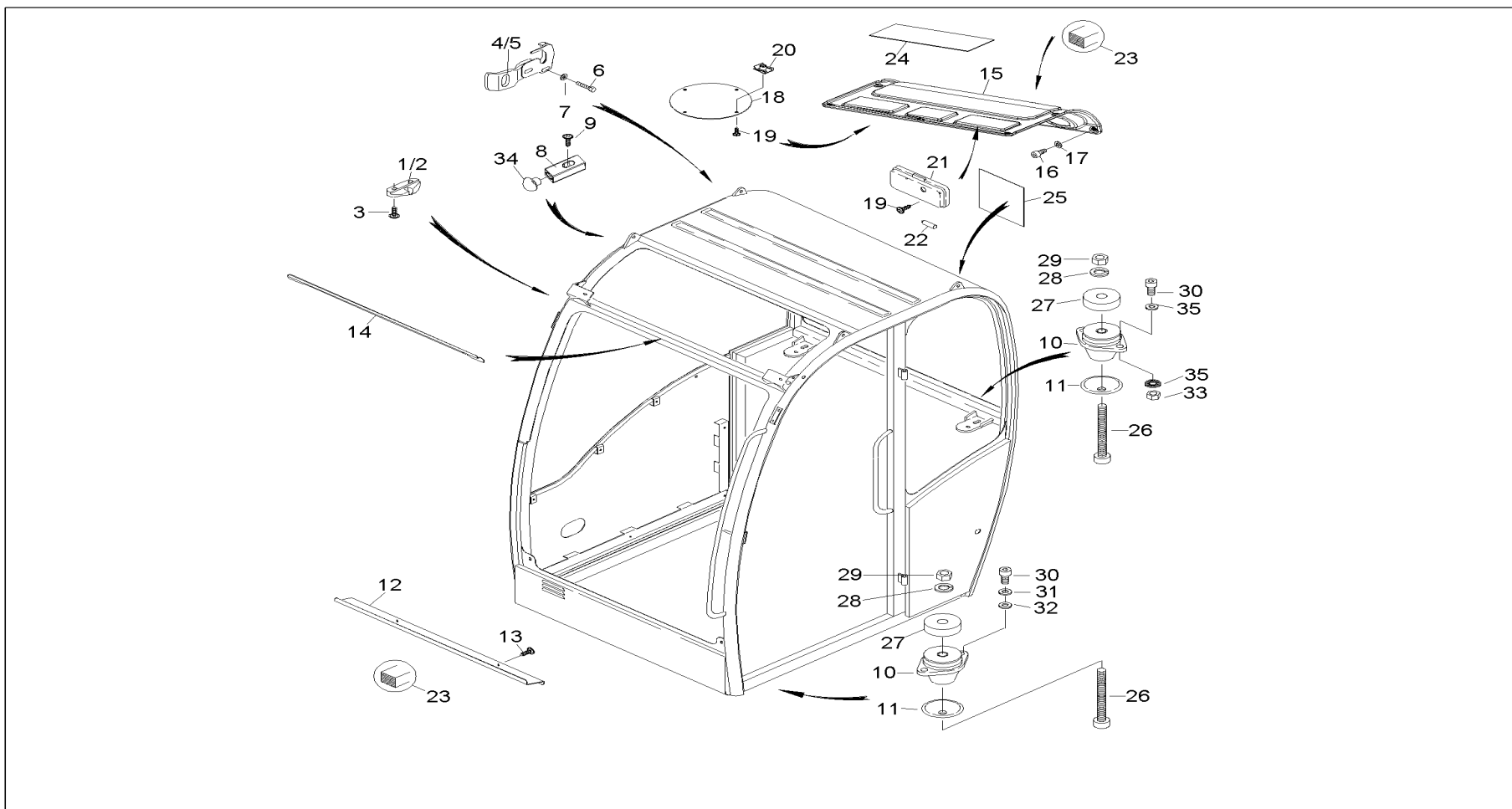
Pos	Art.-Nr.	Anm.	QTY	BEZEICHNUNG	PART NAME	DESIGNATION
1	1000068925	E:AC00058	1,00	TÜRRAHMEN	DOOR FRAME	CHAMBRANLE DE PORTE
1	1000068924	A:AC00057	1,00	TÜRRAHMEN	DOOR FRAME	CHAMBRANLE DE PORTE
2	1000003865		1,00	DREHFALLENSCHLOß	LOCK	FERMETURE
3	1000082349		2,00	SENKSCRAUBE	SINKSCREW	VIS À TÊTE NOYÉE
4	1000015416		2,00	6KT-MUTTER	HEXAGON NUT	ÉCROU HEXAGONAL
5	1000012882		1,00	TÜRGRIFF	DOOR HANDLE	POIGNÉE DE PORTE
6	1000069532		1,00	KUNSTSTOFFFUNTERLAGE	SYNTHETIC TRIM	BASE EN PLASTIQUE
7	1000069533		1,00	KUNSTSTOFFFUNTERLAGE	SYNTHETIC TRIM	BASE EN PLASTIQUE
8	1000004590		2,00	SCHLÜSSEL	KEY	CLÉ
9	1000069002		1,00	SCHLOSSABDECKUNG	COVER LOCK	COUVERTURE DE FERMOIR
10	1000068918		1,00	TASTER TÜRDRÜCKER	FEELER DOOR HANDLE	PALPEUR D'OUVRE-PORTE
11	1000017922		3,30	M GUMMIPROFIL	RUBBER PROFILE	PROFIL EN CAOUTCHOUC
12	1000068919		1,00	TÜRSCHIEBE	DOOR WINDOW	GLACE DE PORTIÈRE
13	1000015408		1,00	6KT-MUTTER	HEXAGON NUT	ÉCROU HEXAGONAL
14	1000097240		3,90	M DICHTUNGSPROFIL	SEALING PROFILE	PROFIL D'ÉTANCHÉITÉ
15	1000066233		1,00	M GUMMIPUFFER	RUBBER BUFFER	BUTOIR EN CAOUTCHOUC
16	1000068887		1,00	TÜRVERKLEIDUNG	DOOR TRIM	RÉVÊTEMENT DE PORTE
17	1000018400		1,00	6KT-SCHRAUBE	HEX SCREW	VIS À TÊTE HEXAGONALE
18	1000094570		1,00	KAROSCHEIBE	QUADRATE DISC	DISQUE CARRÉ
19	1000082371		3,00	M ZYLINDERSCHRAUBE	CHEESE HEAD SCREW	VIS A TÊTE CYLINDRIQUE
20	1000085587		3,00	M 6KT-MUTTER	HEXAGON NUT	ÉCROU HEXAGONAL
21	1000094967		3,00	M SCHEIBE	SPACER	RONDELLE
22	1000018664	A:KAB.40709	1,00	M TÜRFESTSTELLER	DOOR FASTENER	COMPAS DE PORTE
22	1000066280	E:KAB.40710	1,00	M TÜRFESTSTELLER	DOOR FASTENER	COMPAS DE PORTE
23	1000068977		10,00	M SPREIZNIETE	SPREAD RIVET	RIVET D'ÉCARTEMENT
24	1000068980	A:AC00057	10,00	M ZYLINDERSCHRAUBE	CHEESE HEAD SCREW	VIS A TÊTE CYLINDRIQUE
25	1000015234	A:AC00057	1,00	M AUFKLEBER NEUSON LOGO OUTLINE	STICKER NEUSON LOGO OUTLINE	AUTOCOLLANT NEUSON LOGO OUTLINE
25	1000081011	E:AC00058	1,00	M AUFKLEBER NEUSON VOLL	STICKER NEUSON FULL	AUTOCOLLANT NEUSON PLEIN
26	1000080970	E:AC00058	1,00	M AUFKLEBER RAUTE	STICKER RHOMBOID	AUTOCOLLANT DU LOSANGE
26	1000080825	A:AC00057	1,00	M AUFKLEBER RAUTE	STICKER RHOMBOID	AUTOCOLLANT DU LOSANGE
27	1000093520		2,00	M AUSGLEICHSCHEIBE	REGULATION DISC	DISQUE DE COMPENSATION
28	1000068923	E:AC00058	1,00	M TÜR	DOOR	PORTE
28	1000068922	A:AC00057	1,00	M TÜR	DOOR	PORTE
29	1000093519	A:AC00057	10,00	M KAROSCHEIBE	QUADRATE DISC	DISQUE CARRÉ
30	1000068981	A:AC00057	20,00	M GUMMISCHEIBE	RUBBER DISC	DISQUE EN CAOUTCHOUC
31	1000068982	A:AC00057	10,00	M ROLLE	DISTANCE ROLLER	ROULEAU D'ÉCARTEMENT
32	1000066231	E:KAB.40710	1,00	M GUMMISCHEIBE	RUBBER DISC	DISQUE EN CAOUTCHOUC



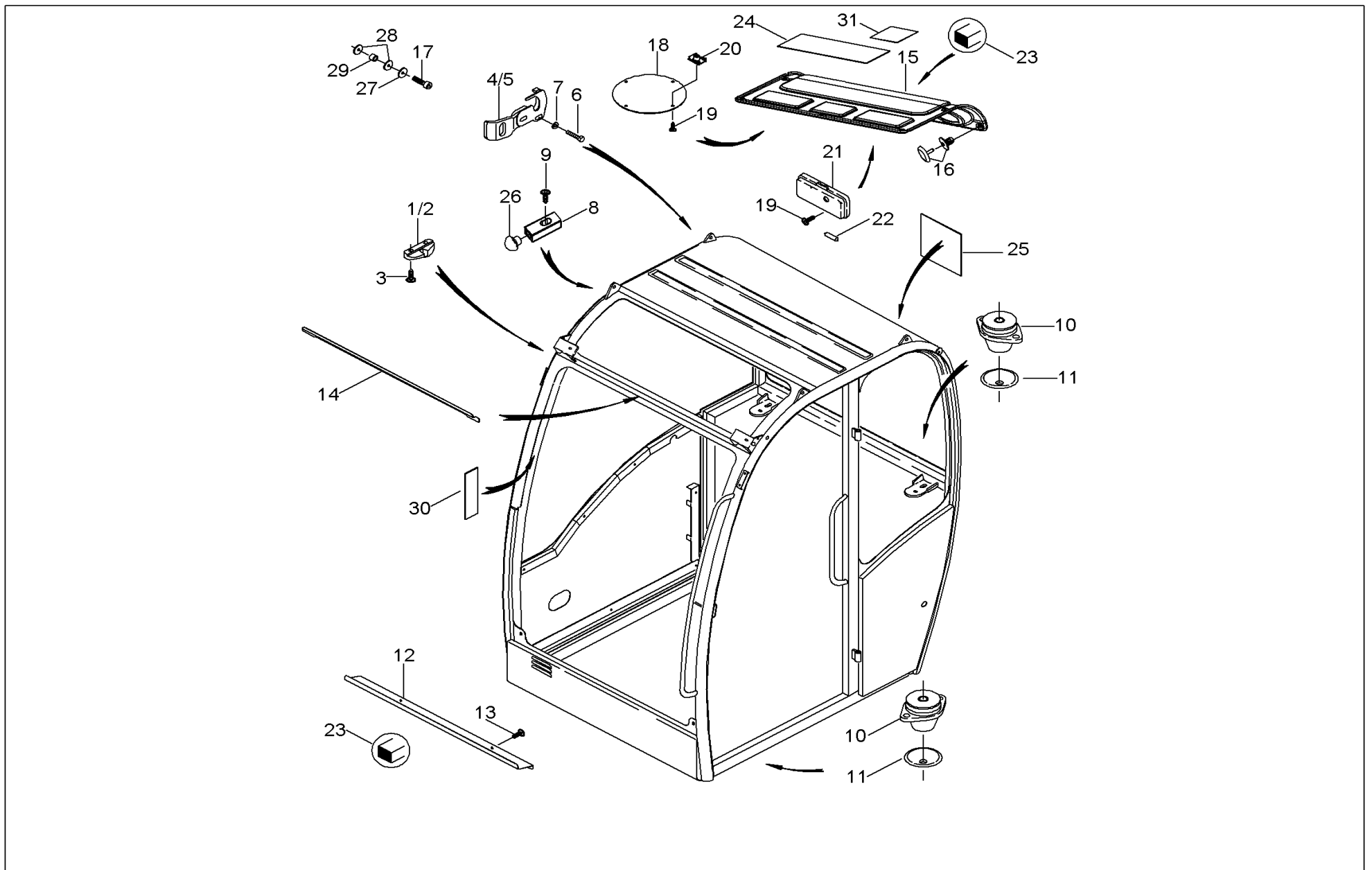
Pos	Art.-Nr.	Anm.	QTY	BEZEICHNUNG	PART NAME	DESIGNATION
1	1000068926		1,00 ST	KABINENRAHMEN	CAB FRAME	CADRE DE CABINE
2	1000068928		1,00 ST	ASCHENBECHER	ASHTRAY	CENDRIER
3	1000068929		1,00 ST	DISTANZRAHMEN	DISTANCE FRAM	CADRE D'ÉCARTEMENT
4	1000068886		1,00 ST	KABINENVERKLEIDUNG	CAB TRIM	RÉVÊTEMENT DE CABINE
5	1000068930		1,00 ST	ISOLIERUNG SEITENWAND	INSUL:SIDE PLATE	ISOLEMENT DE LA FAÇADE LATÉRALE
6	1000068931		1,00 ST	ISOLIERUNG SEITENWAND	INSUL:SIDE PLATE	ISOLEMENT DE LA FAÇADE LATÉRALE
7	1000069027		1,00 ST	ZIGARETTENANZÜNDER	CIGARET LIGHTER	ALLUME FEUX
8	1000082228		3,00 ST	RUNDDÜSE	ROUND NOZZLE	CLAPET RONDE
9	1000085494		3,00 ST	ZYLINDERSCHRAUBE	CHEESE HEAD SCREW	VIS A TETE CYLINDRIQUE
10	1000093519		3,00 ST	KAROSCHEIBE	QUADRATE DISC	DISQUE CARRÉ
11	1000068885		1,00 ST	KABINENVERKLEIDUNG	CAB TRIM	RÉVÊTEMENT DE CABINE
12	1000065509		1,00 ST	BLINDSTOPFEN	BLIND PLUG	BOUCHON AVEUGLE
13	1000075523		7,00 ST	BLINDSTOPFEN	BLIND PLUG	BOUCHON AVEUGLE
14	1000068932		2,00 ST	BLINDSTOPFEN	BLIND PLUG	BOUCHON AVEUGLE
15	100004595		1,00 ST	BEHÄLTER	CONTAINER	RÉSERVOIR
16	1000004271		1,00 ST	SCHLIEßBOLZEN	CATCH BOLT	AXE DE FERMETURE
17	1000075584		1,00 ST	ABGLEITBÜGEL	BRACKET	ARCHET DE GLISSER
18	1000068933		1,00 ST	GEWINDEPLATTE	THREAD PLATE	PLAQUE FILETÉE
19	1000004273		1,00 ST	UNTERLAGSSCHEIBE	WASHER	RONDELLE
20	1000017921	E: Kabnr.38161	3,00 M	GUMMIPROFIL	RUBBER PROFILE	PROFIL EN CAOUTCHOUC
20	1000097242	A: Kabnr.38160	3,00 M	DICHTSCHLAUCHPROFIL	HOSE PROFILE	PROFIL DE TUYAU D'ÉTANCHÉITÉ
21	1000017921		2,40 M	GUMMIPROFIL	RUBBER PROFILE	PROFIL EN CAOUTCHOUC
22	1000097209		2,70 M	SCHLAUCHPROFIL	HOSE PROFILE	PROFIL DE TUYAU FLEXIBLE
23	1000158125		0,60 M	ANTIRUTSCHSTREIFEN	ANTISLIDE STRIP	BANDE ANTIGLISSMENT
24	1000097210		0,30 M	TESAMOL	TESAMOL	TESAMOL
25	1000019136		2,00 ST	6KT-SCHRAUBE	HEX SCREW	VIS À TÊTE HEXAGONALE
26	1000015437		2,00 ST	SCHNORRSICHERUNG	SNOR SAFETY CATCH	SÛRETÉ
27	1000015431		2,00 ST	SCHEIBE	SPACER	RONDELLE
28	1000082588		2,00 ST	6KT-MUTTER	HEXAGON NUT	ÉCROU HEXAGONAL
29	1000068966		0,12 ST	MOOSGUMMI RUNDSCHNUR	RUBBER FOAM SEAL	CAOUTCHOUC DE MOUSSE DE LA FICELLE
30	1000066233	E: Kabnr.38161	1,00 ST	GUMMIPUFFER	RUBBER BUFFER	BUTOIR EN CAOUTCHOUC



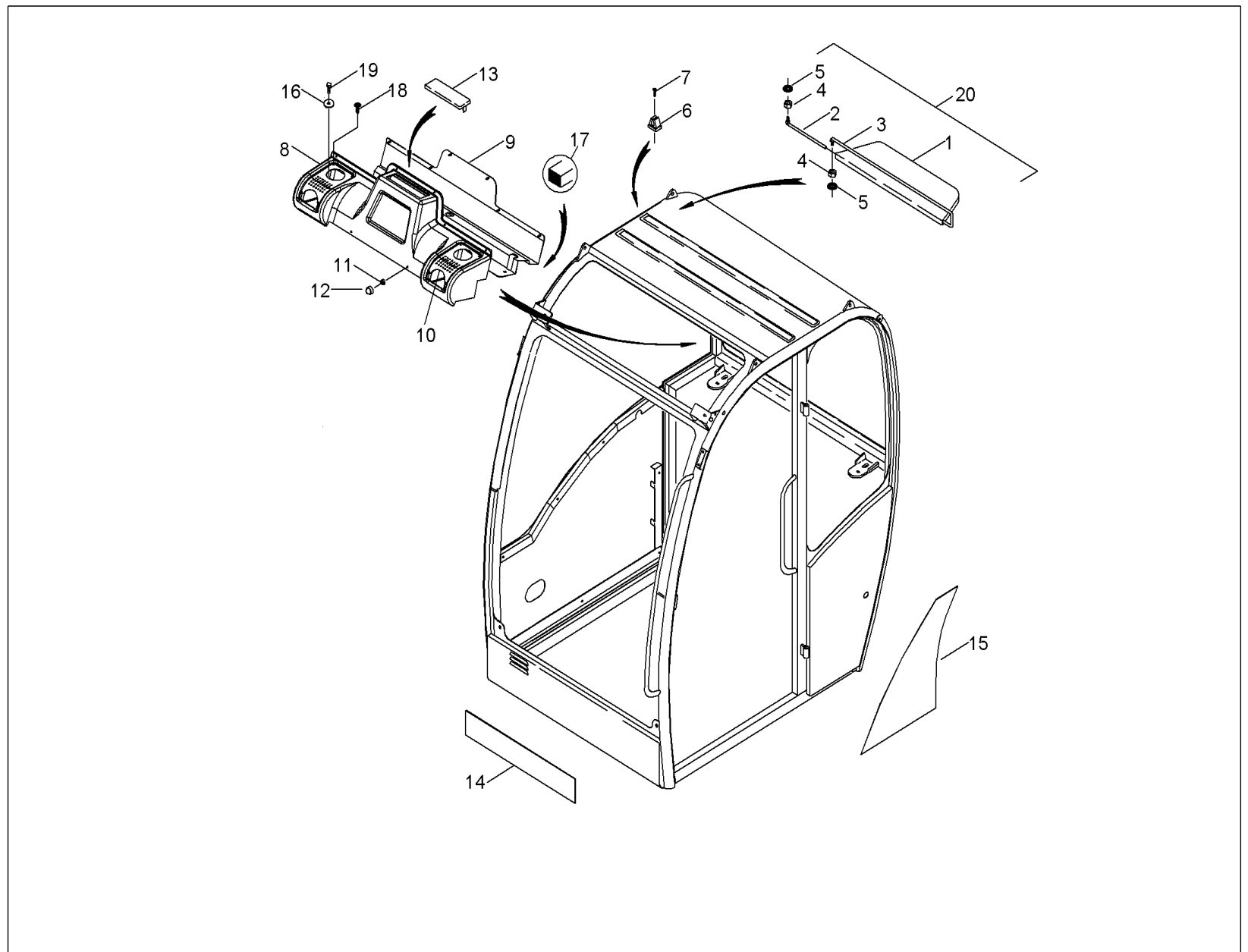
Pos	Art.-Nr.	Anm.	QTY	BEZEICHNUNG	PART NAME	DESIGNATION
1	1000068926	A:AC00057	1,00 ST	KABINENRAHMEN	CAB FRAME	CADRE DE CABINE
1	1000068927	E:AC00058	1,00 ST	KABINENRAHMEN	CAB FRAME	CADRE DE CABINE
2	1000068928		1,00 ST	ASCHENBECHER	ASHTRAY	CENDRIER
3	1000068929	RAL 9005	1,00 ST	DISTANZRAHMEN	DISTANCE FRAM	CADRE D'ÉCARTEMENT
4	1000068886		1,00 ST	KABINENVERKLEIDUNG	CAB TRIM	RÉVÊTEMENT DE CABINE
5	1000068903		1,00 ST	ISOLIERUNG SEITENWAND	INSUL:SIDE PLATE	ISOLEMENT DE LA FAÇADE LATÉRALE
6	1000068931		1,00 ST	ISOLIERUNG SEITENWAND	INSUL:SIDE PLATE	ISOLEMENT DE LA FAÇADE LATÉRALE
7	1000069027		1,00 ST	ZIGARETTENANZÜNDER	CIGARET LIGHTER	ALLUME FEUX
8	1000082228		3,00 ST	RUNDDÜSE	ROUND NOZZLE	CLAPET RONDE
9	1000068977		10,00 ST	SPREIZNIETE	SPREAD RIVET	RIVET D'ÉCARTEMENT
10	1000068980	A:AC00057	10,00 ST	ZYLINDERSCHRAUBE	CHEESE HEAD SCREW	VIS A TETE CYLINDRIQUE
11	1000068885		1,00 ST	KABINENVERKLEIDUNG	CAB TRIM	RÉVÊTEMENT DE CABINE
12	1000065509		1,00 ST	BLINDSTOPFEN	BLIND PLUG	BOUCHON AVEUGLE
13	1000075523		7,00 ST	BLINDSTOPFEN	BLIND PLUG	BOUCHON AVEUGLE
14	1000068932		2,00 ST	BLINDSTOPFEN	BLIND PLUG	BOUCHON AVEUGLE
15	1000004595	A:AB00689	1,00 ST	BEHÄLTER	CONTAINER	RÉSERVOIR
16	1000004271		1,00 ST	SCHLIEßBOLZEN	CATCH BOLT	AXE DE FERMETURE
17	1000075584		1,00 ST	ABGLEITBÜGEL	BRACKET	ARCHET DE GLISSER
18	1000068933		1,00 ST	GEWINDEPLATTE	THREAD PLATE	PLAQUE FILETÉE
19	1000004273		1,00 ST	UNTERLAGSSCHEIBE	WASHER	RONDELLE
20	1000017921		3,00 M	GUMMIPROFIL	RUBBER PROFILE	PROFIL EN CAOUTCHOUC
21	1000017921		2,40 M	GUMMIPROFIL	RUBBER PROFILE	PROFIL EN CAOUTCHOUC
22	1000097209		2,70 M	SCHLAUCHPROFIL	HOSE PROFILE	PROFIL DE TUYAU FLEXIBLE
23	1000158125		0,60 M	ANTIRUTSCHSTREIFEN	ANTISLIDE STRIP	BANDE ANTIGLISSEMENT
24	1000097210		0,30 M	TESAMOL	TESAMOL	TESAMOL
25	1000068966		0,12 ST	MOOSGUMMI RUNDSCHNUR	RUBBER FOAM SEAL	CAOUTCHOUC DE MOUSSE DE LA FICELLE
26	1000066233		1,00 ST	GUMMIPUFFER	RUBBER BUFFER	BUTOIR EN CAOUTCHOUC
27	1000066279	E:KAB.40710	1,00 ST	TÜRFESTSTELLER	DOOR FASTENER	COMPAS DE PORTE
27	1000018664	A:KAB.40709	1,00 ST	TÜRFESTSTELLER	DOOR FASTENER	COMPAS DE PORTE
28	1000093519	A:AC00057	10,00 ST	KAROSCHEIBE	QUADRATE DISC	DISQUE CARRÉ
29	1000068981	A:AC00057	20,00 ST	GUMMSCHEIBE	RUBBER DISC	DISQUE EN CAOUTCHOUC
30	1000068982	A:AC00057	10,00 ST	ROLLE	DISTANCE ROLLER	ROULEAU D'ÉCARTEMENT
31	1000080785		1,00 ST	AUFKLEBER DREHZAHL	STICKER RPM P	AUTOCOLLANT DE LA VITESSE DE ROTATION
32	1000021890	E:AB00690	1,00 ST	WASCHBEHÄLTER INKL. PUMPE *NEU	WINDSCREEN WASHING INCL. PUMP	LAVE GLACE INCL. POMPE
33	1000068771	E:AB00690	1,00 ST	BÜGEL SCHEIBENWASCHBEHÄLTER	BRACKET WIPER CONTAINER	ARCHET DU CONTAINER D'ESSUIE-GLACE
34	1000085456		2,00 ST	ZYLINDERSCHRAUBE	CHEESE HEAD SCREW	VIS A TETE CYLINDRIQUE
35	1000095343		2,00 ST	SCHEIBE	SPACER	RONDELLE
36	1000094952		2,00 ST	KÄFIGMUTTER	CAGE NUT	ÉCROU DE CAGE
37	1000080720		1,00 ST	AUFKLEBER BETRIEBSANLEITUNG	STICKER INSTRUVTION MANUAL	AUTOCOLLANT DES INSTRUCTIONS DE SERVICE
38	1000080901		1,00 ST	AUFKLEBER VORGLÜHEN	STICKER PRE-HEADING	AUTOCOLLANT DU RECUIV PRÉALABLE
39	1000015436		2,00 ST	SCHNORRSICHERUNG	SNOR SAFETY CATCH	SÛRETÉ
40	1000069004		1,00 ST	PUMPE FÜR WASCHBEHÄLTER	PUMP WASHTANK	POMPE POUR LE CONTAINER À LAVER



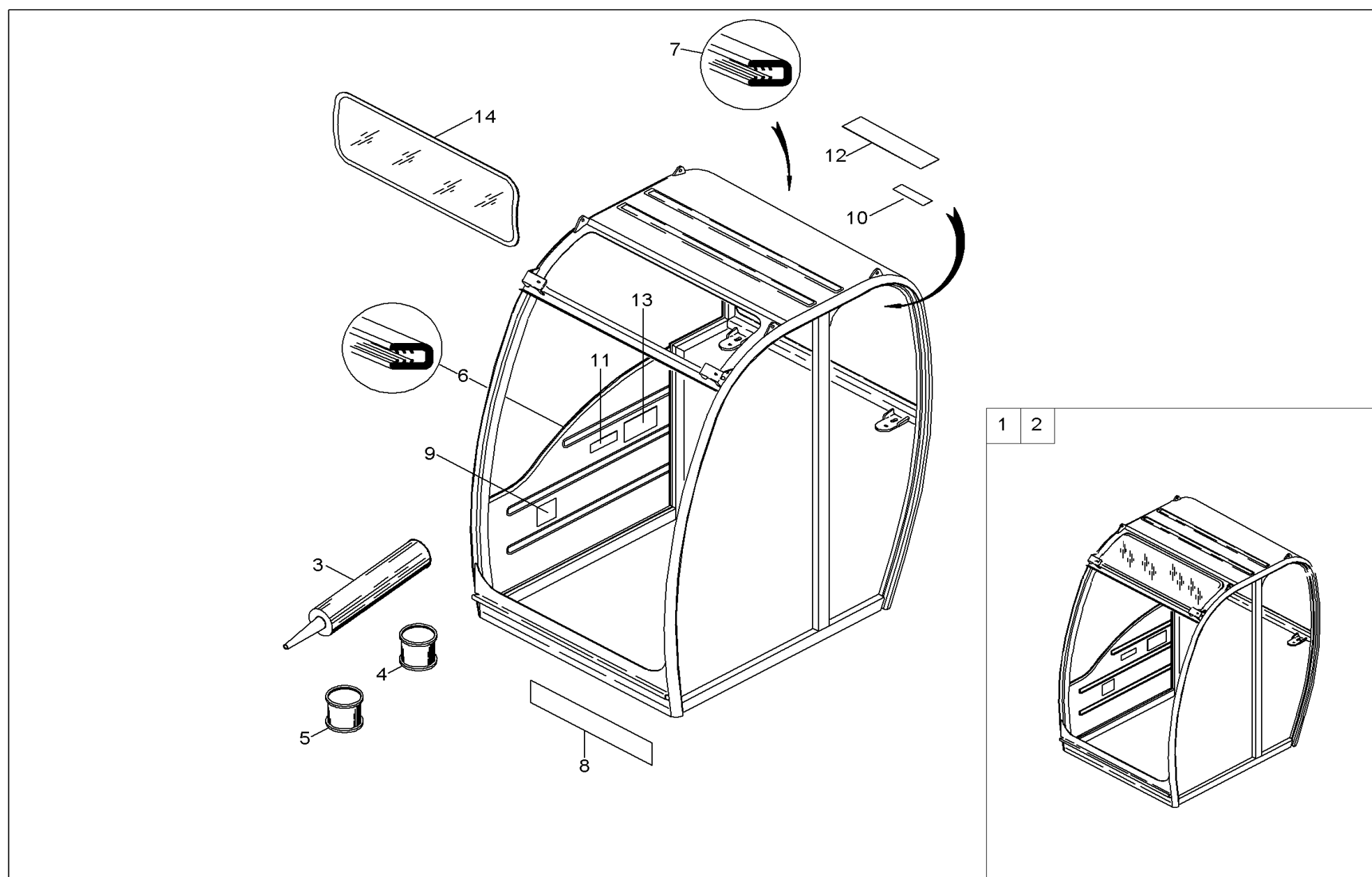
Pos	Art.-Nr.	Anm.	Q'TY	BEZEICHNUNG	PART NAME	DESIGNATION
1	100003866	li.vorne/re.hinten front left/rear right	2,00 ST	VERSCHLUßRASTE 1	LOCK FRONT	SERRURE
2	100003867	re.vorne/li.hinten front right/rear left	2,00 ST	VERSCHLUßRASTE 2	LOCK	SERRURE
3	1000015385		4,00 ST	LINSENSCHRAUBE	OVALHEAD SCREW	VIS NOYÉE À TÊTE BOMBÉ
4	1000068934	links/left	1,00 ST	HALTEPLATTE	FASTEN PLATE	PLAQUE DE MAINTIEN
5	1000068935	rechts/right	1,00 ST	HALTEPLATTE	FASTEN PLATE	PLAQUE DE MAINTIEN
6	1000015339		4,00 ST	6KT-SCHRAUBE	HEX SCREW	VIS À TÊTE HEXAGONALE
7	1000094966		4,00 ST	SCHEIBE	SPACER	RONDELLE
8	1000068936		2,00 ST	PUFFERTEIL	BUFFER PART	PART TAMPON
9	1000082438		2,00 ST	LINSENSCHRAUBE	OVALHEAD SCREW	VIS NOYÉE À TÊTE BOMBÉ
10	1000068937		4,00 ST	SILENTLAGER	SILENT BEARING	PALIER DE SILENT
11	1000069524		4,00 ST	TOPFSCHLEIBE	POT DISC	DISQUE DE POT
12	1000068938		1,00 ST	ABDECKBLECH	COVER PLATE	TÔLE DE COUVERTURE
13	1000112800		2,00 ST	LINSENSCHRAUBE	OVALHEAD SCREW	VIS NOYÉE À TÊTE BOMBÉ
14	1000020775		1,00 ST	DACHRINNE	GUTTER	GOUTTIÈRE
15	1000068888		1,00 ST	KABINENVERKLEIDUNG	CAB TRIM	RÉVÊTEMENT DE CABINE
16	1000085494		3,00 ST	ZYLINDERSCHRAUBE	CHEESE HEAD SCREW	VIS A TETE CYLINDRIQUE
17	1000093519		3,00 ST	KAROSCHLEIBE	QUADRATE DISC	DISQUE CARRÉ
18	1000068940		2,00 ST	ABDECKUNG LAUTSPRECHER	LOUD SPEAKER COVER	COUVERCLE DU HAUT-PARLEUR
19	1000085560		10,00 ST	LINSENSCHRAUBE	OVALHEAD SCREW	VIS NOYÉE À TÊTE BOMBÉ
20	1000068941		8,00 ST	BLECHMUTTER	NUT	ÉCROU DE TÔLE
21	1000003334		1,00 ST	INNENBELEUCHTUNG	INTERNAL LIGHT	ÉCLAIRAGE INTÉRIEUR
22	1000085712		1,00 ST	GLÜHLAMPE	BULB	LAMPE À INCANDESCENCE
23	1000097210		3,70 M	TESAMOL	TESAMOL	TESAMOL
24	1000080819		1,00 ST	AUFKLEBER FUNKTIONSDARSTELLUNG	STICKER FUNCTION DISPLAY	AUTOCOLLANT VISUALISATION DE FONCTION
25	1000068967		2,00 ST	ISOLIERUNTERLAGE	INSULATING LINING	BASE ISOLANTE
26	1000082292		4,00 ST	ZYLINDERSCHRAUBE	CHEESE HEAD SCREW	VIS A TETE CYLINDRIQUE
27	1000065976		4,00 ST	DISTANZSCHEIBE	SPACER	RONDELLE
28	1000015433		4,00 ST	SCHEIBE	SPACER	RONDELLE
29	1000020127		4,00 ST	6KT-MUTTER	HEXAGON NUT	ÉCROU HEXAGONAL
30	1000082275		8,00 ST	GEWINDESTIFT	THREAD PIN	GOUPILLE FILETÉE
31	1000015438		4,00 ST	SCHNORRSICHERUNG	SNOR SAFETY CATCH	SÛRETÉ
32	1000015432		4,00 ST	SCHEIBE	SPACER	RONDELLE
33	1000015408		2,00 ST	6KT-MUTTER	HEXAGON NUT	ÉCROU HEXAGONAL
34	1000068968		2,00 ST	GUMMISTOPFEN	RUBBER PLUG	BOUCHON EN CAOUTCHOUC
35	1000015434		8,00 ST	SCHEIBE	SPACER	RONDELLE



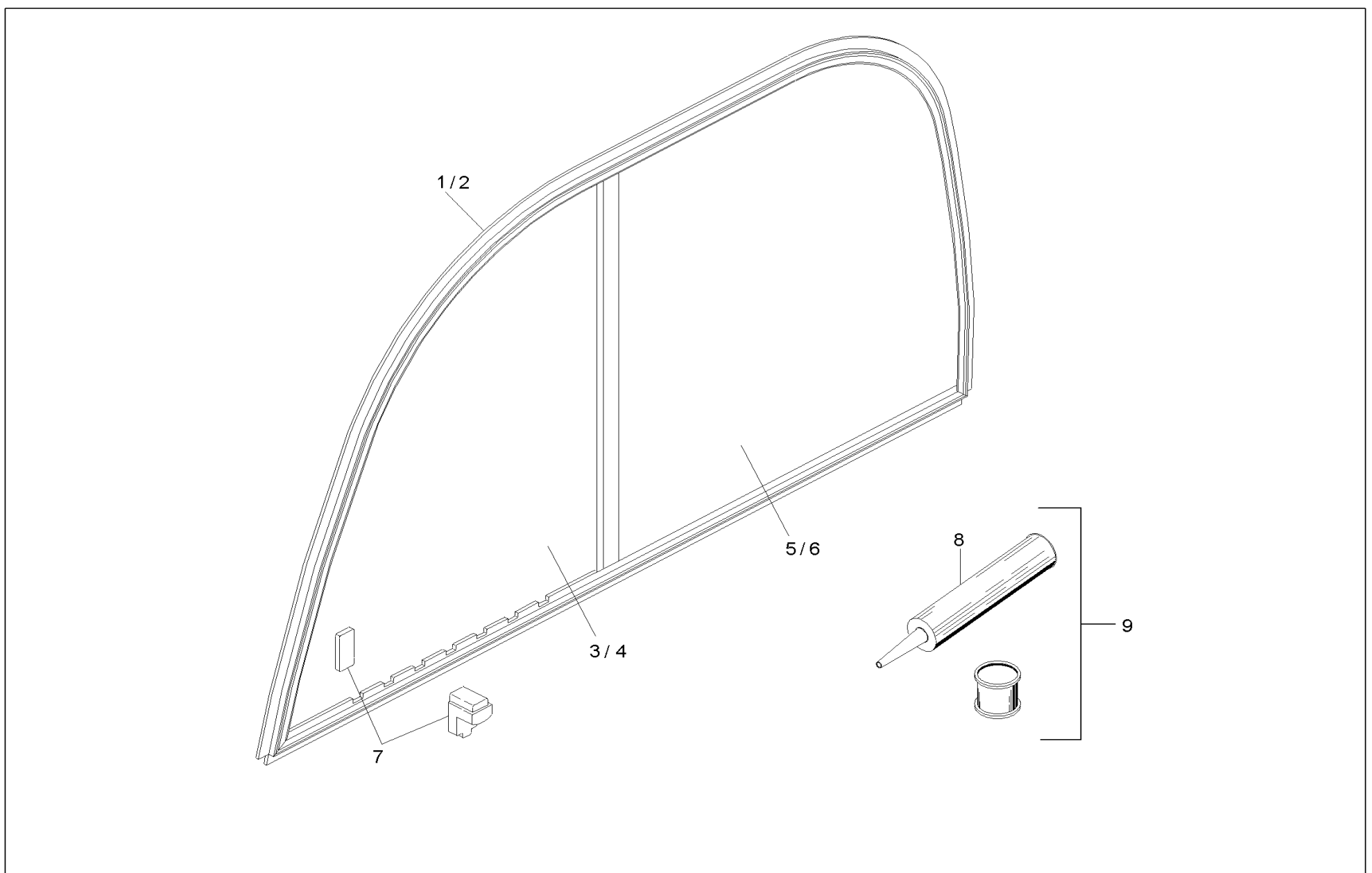
Pos	Art.-Nr.	Anm.	QTY	BEZEICHNUNG	PART NAME	DESIGNATION
1	100003866	li.vorne/re.hinten front left/rear right	2,00 ST	VERSCHLUßRASTE 1	LOCK FRONT	SERRURE
2	100003867	re.vorne/li.hinten front right/rear left	2,00 ST	VERSCHLUßRASTE 2	LOCK	SERRURE
3	1000015385		4,00 ST	LINSENSCHRAUBE	OVALHEAD SCREW	VIS NOYÉE À TÊTE BOMBÉ
4	1000068934	links/left	1,00 ST	HALTEPLATTE	FASTEN PLATE	PLAQUE DE MAINTIEN
5	1000068935	rechts/right	1,00 ST	HALTEPLATTE	FASTEN PLATE	PLAQUE DE MAINTIEN
6	1000015339		4,00 ST	6KT-SCHRAUBE	HEX SCREW	VIS À TÊTE HEXAGONALE
7	1000094966		4,00 ST	SCHEIBE	SPACER	RONDELLE
8	1000068936		2,00 ST	PUFFERTEIL	BUFFER PART	PART TAMPON
9	1000082438		2,00 ST	LINSENSCHRAUBE	OVALHEAD SCREW	VIS NOYÉE À TÊTE BOMBÉ
10	1000068937		4,00 ST	SILENTLAGER	SILENT BEARING	PALIER DE SILENT
11	1000069524		4,00 ST	TOPFSCHLEIBE	POT DISC	DISQUE DE POT
12	1000068938	A:AC00057	1,00 ST	ABDECKBLECH	COVER PLATE	TÔLE DE COUVERTURE
12	1000068939	E:AC00058	1,00 ST	ABDECKBLECH	COVER PLATE	TÔLE DE COUVERTURE
13	1000085559		2,00 ST	6KT-SCHRAUBE	HEX SCREW	VIS À TÊTE HEXAGONALE
14	1000020775	A:AC00057	1,00 ST	DACHRINNE	GUTTER	GOUTTIÈRE
14	1000065742	E:AC00058	1,00 ST	DACHRINNE	GUTTER	GOUTTIÈRE
15	1000068888		1,00 ST	KABINENVERKLEIDUNG	CAB TRIM	RÉVÊTEMENT DE CABINE
16	1000068977		9,00 ST	SPREIZNIETE	SPREAD RIVET	RIVET D'ÉCARTEMENT
17	1000068980	A:AC00057	9,00 ST	ZYLINDERSCHRAUBE	CHEESE HEAD SCREW	VIS A TÊTE CYLINDRIQUE
18	1000068940		2,00 ST	ABDECKUNG LAUTSPRECHER	LOUD SPEAKER COVER	COUVERCLE DU HAUT-PARLEUR
19	1000085560		10,00 ST	LINSENSCHRAUBE	OVALHEAD SCREW	VIS NOYÉE À TÊTE BOMBÉ
20	1000068941		8,00 ST	BLECHMUTTER	NUT	ÉCROU DE TÔLE
21	1000033334		1,00 ST	INNENBELEUCHTUNG	INTERNAL LIGHT	ÉCLAIRAGE INTÉRIEUR
22	1000085712		1,00 ST	GLÜHLAMPE	BULB	LAMPE À INCANDESCENCE
23	1000097210		3,70 M	TESAMOL	TESAMOL	TESAMOL
24	1000080819		1,00 ST	AUFKLEBER FUNKTIONSDARSTELLUNG	STICKER FUNCTION DISPLAY	AUTOCOLLANT VISUALISATION DE FONCTION
25	1000068967		2,00 ST	ISOLIERUNTERLAGE	INSULATING LINING	BASE ISOLANTE
26	1000068968		2,00 ST	GUMMISTOPFEN	RUBBER PLUG	BOUCHON EN CAOUTCHOUC
27	1000093519	A:AC00057	9,00 ST	KAROSCHLEIBE	QUADRATE DISC	DISQUE CARRÉ
28	1000068981	A:AC00057	18,00 ST	GUMMISCHLEIBE	RUBBER DISC	DISQUE EN CAOUTCHOUC
29	1000068982	A:AC00057	9,00 ST	ROLLE	DISTANCE ROLLER	ROULEAU D'ÉCARTEMENT
30	1000081053		1,00 ST	AUFKLEBER FOPS+ROPS+TOPS	STICKER FOPS+ROPS+TOPS	AUTOCOLLANT FOPS+ROPS+TOPS
31	1000081057		1,00 ST	AUFKLEBER SICHERES ABSTELLEN	STICKER SAFE STOP	AUTOCOLLANT DE L'ARRÊT ASSURÉ



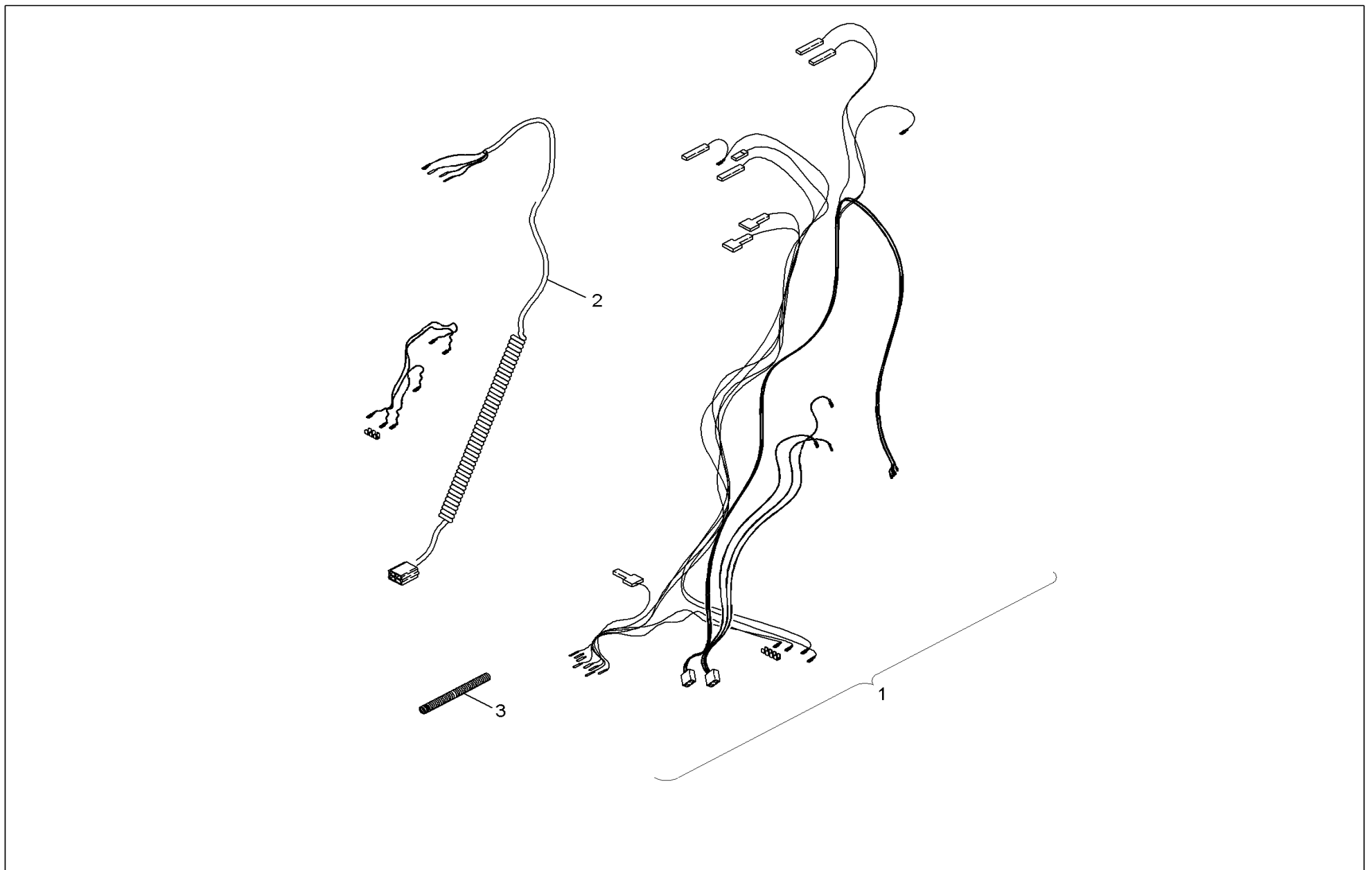
Pos	Art.-Nr.	Anm.	QTY	BEZEICHNUNG	PART NAME	DESIGNATION
1	1000067780		1,00 ST	SONNENBLLENDE	SUN VISOR	PARE-SOLEIL
2	1000068942		1,00 ST	LAGERUNGSSTANGE	MOUNTING BAR	TIGE DE STOCKAGE
3	1000068943		1,00 ST	LAGERUNGSSTANGE	MOUNTING BAR	TIGE DE STOCKAGE
4	1000015416		2,00 ST	6KT-MUTTER	HEXAGON NUT	ÉCROU HEXAGONAL
5	1000068944		2,00 ST	FÄCHERSCHEIBE	GROOVED WASHER	DISQUE EN ÉVENTAIL
6	1000068945		1,00 ST	ROHRSCHELLE	PIPE CLAMP	COLLIER DE TUYAU
7	1000085565		1,00 ST	SENKSCHRAUBE	SINKSCREW	VIS À TÊTE NOYÉE
8	1000068890		1,00 ST	ABLAGEFACH	BOARD	VIDE-POCHES
9	1000068946		1,00 ST	DECKEL FÜR ABLAGEFACH	COVER BOARD	COUVERCLE POUR LE VIDE-POCHES
10	1000068998		2,00 ST	DECKEL FÜR ABLAGEFACH	COVER BOARD	COUVERCLE POUR LE VIDE-POCHES
11	1000085587		8,00 ST	6KT-MUTTER	HEXAGON NUT	ÉCROU HEXAGONAL
12	1000068970		8,00 ST	ABDECKKAPPE	COVER CAP	BONNET DE RECOUVREMENT
13	1000068949		1,00 ST	ABDECKUNG RADIOAUSNEHMUNG	RADIO PORT HOLE COVER	COUVERCLE DE LA BOITE À RADIO
14	1000015234	A:AC00057	2,00 ST	AUFKLEBER NEUSON LOGO OUTLINE	STICKER NEUSON LOGO OUTLINE	AUTOCOLLANT NEUSON LOGO OUTLINE
15	1000080825	A:AC00057	1,00 ST	AUFKLEBER RAUTE	STICKER RHOMBOID	AUTOCOLLANT DU LOSANGE
15	1000080970	E:AC00058	1,00 ST	AUFKLEBER RAUTE	STICKER RHOMBOID	AUTOCOLLANT DU LOSANGE
16	1000068969		2,00 ST	KAROSCHEIBE	QUADRATE DISC	DISQUE CARRÉ
17	1000097210		0,90 M	TESAMOL	TESAMOL	TESAMOL
18	1000085560		8,00 ST	LINSENSCHRAUBE	OVALHEAD SCREW	VIS NOYÉE À TÊTE BOMBÉ
19	1000085379		2,00 ST	6KT-SCHRAUBE	HEX SCREW	VIS À TÊTE HEXAGONALE
20	1000022037		1,00 ST	SONNENBLLENDE	SUN VISOR	PARE-SOLEIL



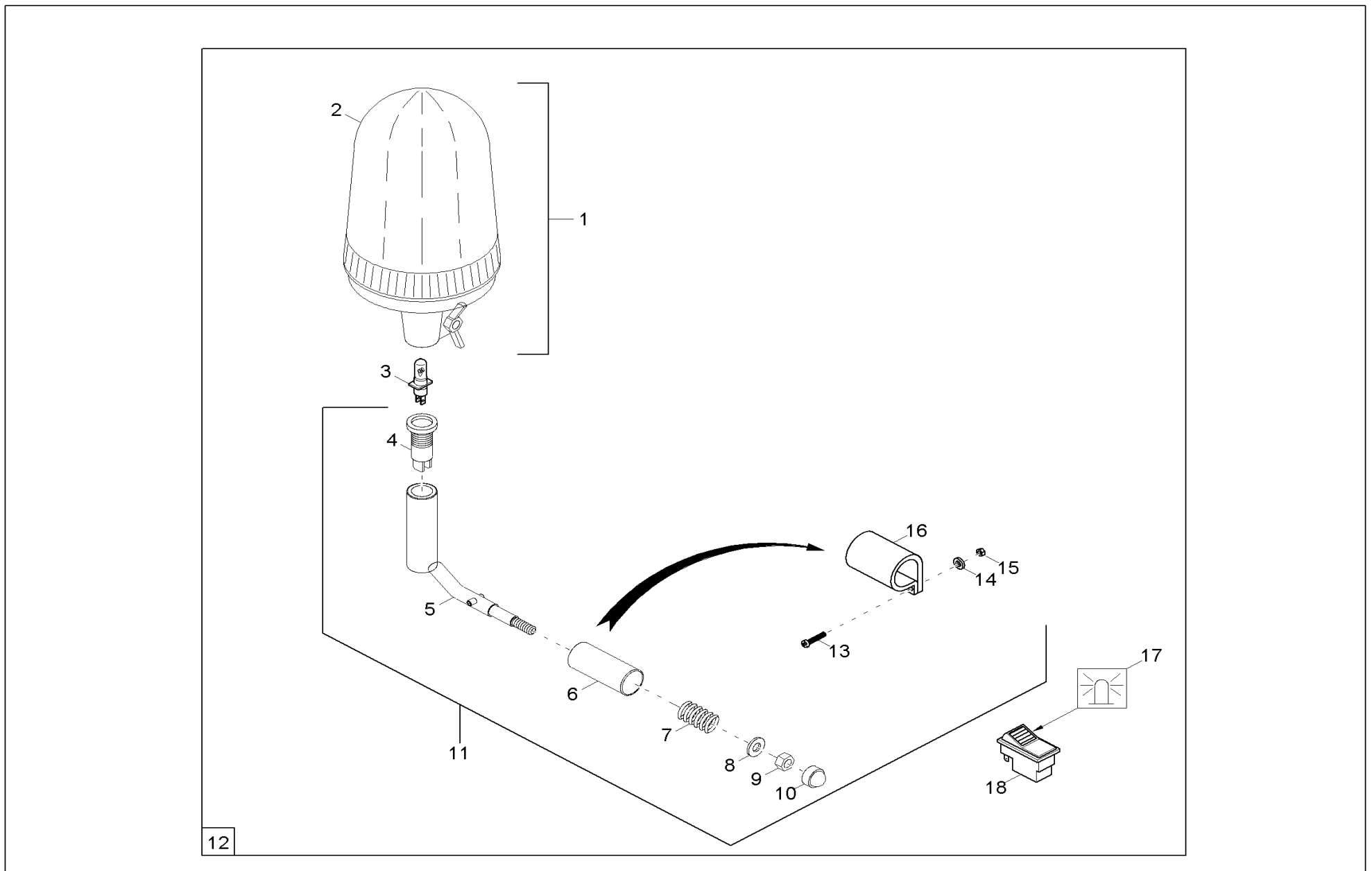
Pos	Art.-Nr.	Anm.	QTY	BEZEICHNUNG	PART NAME	DESIGNATION
1	1000068907	A:AC00057	1,00 ST	CANOPY	CANOPY	CANOPY
2	1000068987	E:AC00058	1,00 ST	CANOPY 2503-3703 RAL7040	CANOPY	CANOPY
3	1000001352		1,00 ST	KLEBEKARTUSCHE	GLUE CARTRIDGE	CARTOUCHE COLLANT
4	1000074122		1,00 ST	AKTIVATOR	ACTIVATOR	ACTIVANT
5	1000074123		1,00 ST	SIKA REMOVER 208	SIKA RAMOUVER 208	SIKA REMOVER 208
6	1000097238		1,00 M	KANTENSCHUTZ	EDGE GUARD	PROTECTION D'ARÊTE
7	1000068984		1,00 ST	KANTENSCHUTZ	EDGE GUARD	PROTECTION D'ARÊTE
8	1000019623	A:AC00057	1,00 ST	AUFKLEBER NEUSON LOGO OUTLINE	STICKER NEUSON LOGO OUTLINE	AUTOCOLLANT NEUSON LOGO OUTLINE
9	1000080720	E:AC00058	1,00 ST	AUFKLEBER BETRIEBSANLEITUNG	STICKER INSTRUVTION MANUAL	AUTOCOLLANT DES INSTRUCTIONS DE SERVICE
10	1000081057	E:AC00058	1,00 ST	AUFKLEBER SICHERES ABSTELLEN	STICKER SAFE STOP	AUTOCOLLANT DE L'ARRÊT ASSURÉ
11	1000080785		1,00 ST	AUFKLEBER DREHZAHL	STICKER RPM P	AUTOCOLLANT DE LA VITESSE DE ROTATION
12	1000080819		1,00 ST	AUFKLEBER FUNKTIONSDARSTELLUNG	STICKER FUNCTION DISPLAY	AUTOCOLLANT VISUALISATION DE FONCTION
13	1000080901		1,00 ST	AUFKLEBER VORGLÜHEN	STICKER PRE-HEADING	AUTOCOLLANT DU RECUIT PRÉALABLE
14	1000003352		1,00 ST	FRONTSCHIEBE OBEN GETÖNT	FRONT WINDOW TINTED	VITRE COULISSANTE TEINTÉE



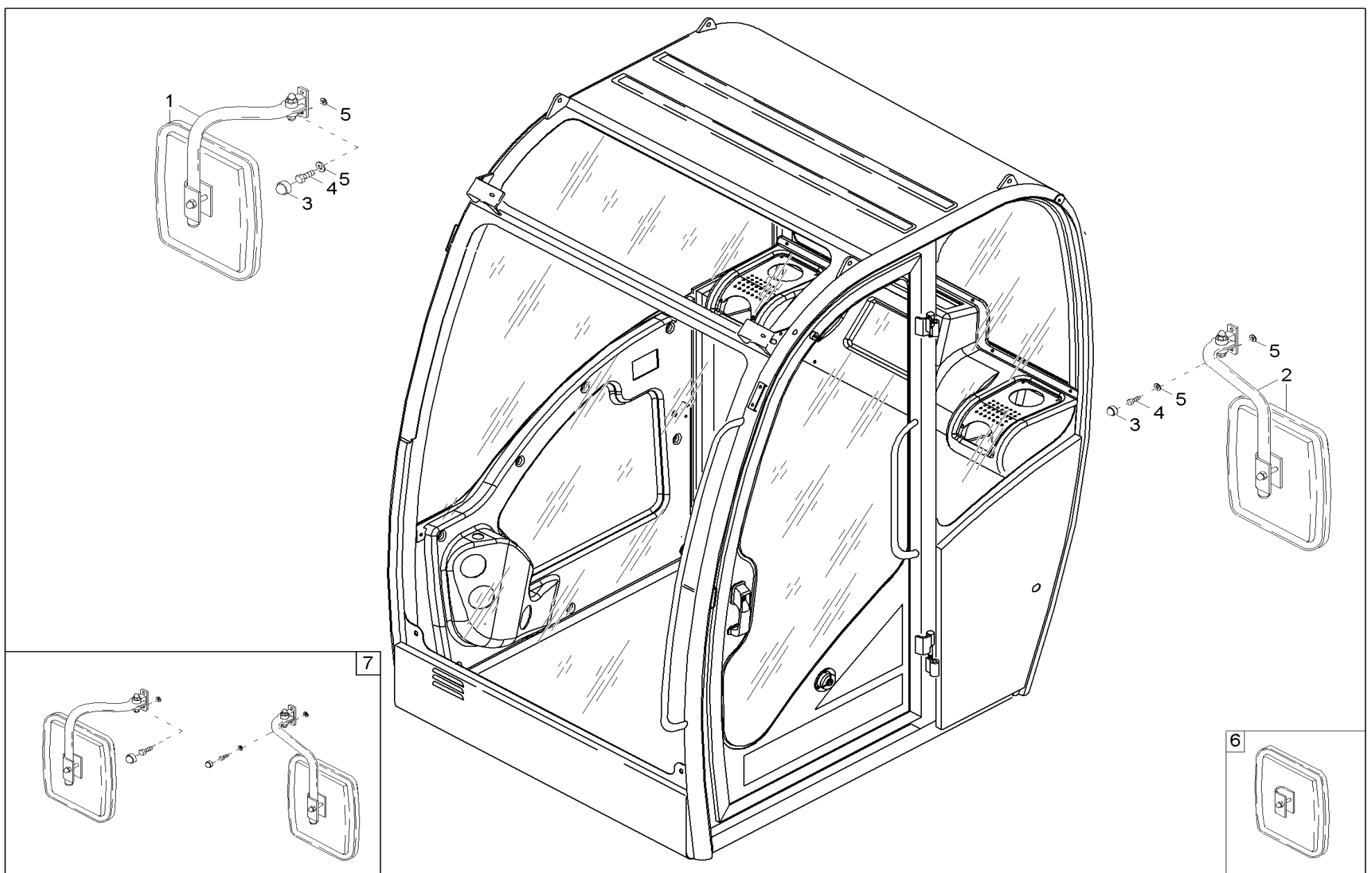
Pos	Art.-Nr.	Anm.	QTY	BEZEICHNUNG	PART NAME	DESIGNATION
1	1000068950		1,00 ST	SCHIEBEFENSTER	SLIDE WINDOW	FENÊTRE COULISSANTE
2	1000101800		1,00 ST	SCHIEBEFENSTER KOMPLETT GETÖNT	SLIDING WINDOW COMPLETE TINTED	VITRE COULISSANTE COMPLET TEINTÉE
3	1000068995		1,00 ST	SCHIEBEFENSTER	SLIDE WINDOW	FENÊTRE COULISSANTE
4	1000101798		1,00 ST	SCHIEBEFENSTER VORNE GETÖNT	SLIDING WINDOW TINTED	VITRE COULISSANTE TEINTÉE
5	1000068996		1,00 ST	SCHIEBEFENSTER	SLIDE WINDOW	FENÊTRE COULISSANTE
6	1000101799		1,00 ST	SCHIEBEFENSTER HINTEN GETÖNT	SLIDING WINDOW TINTED	VITRE COULISSANTE TEINTÉE
7	1000068951		1,00 ST	VERRIEGELUNG	LOCKING	VERROUILLAGE
8	1000001352		1,00 ST	KLEBEKARTUSCHE	GLUE CARTRIDGE	CARTOUCHE COLLANT
9	1000001353		1,00 ST	KLEBEKARTUSCHE	GLUE CARTRIDGE	CARTOUCHE COLLANT



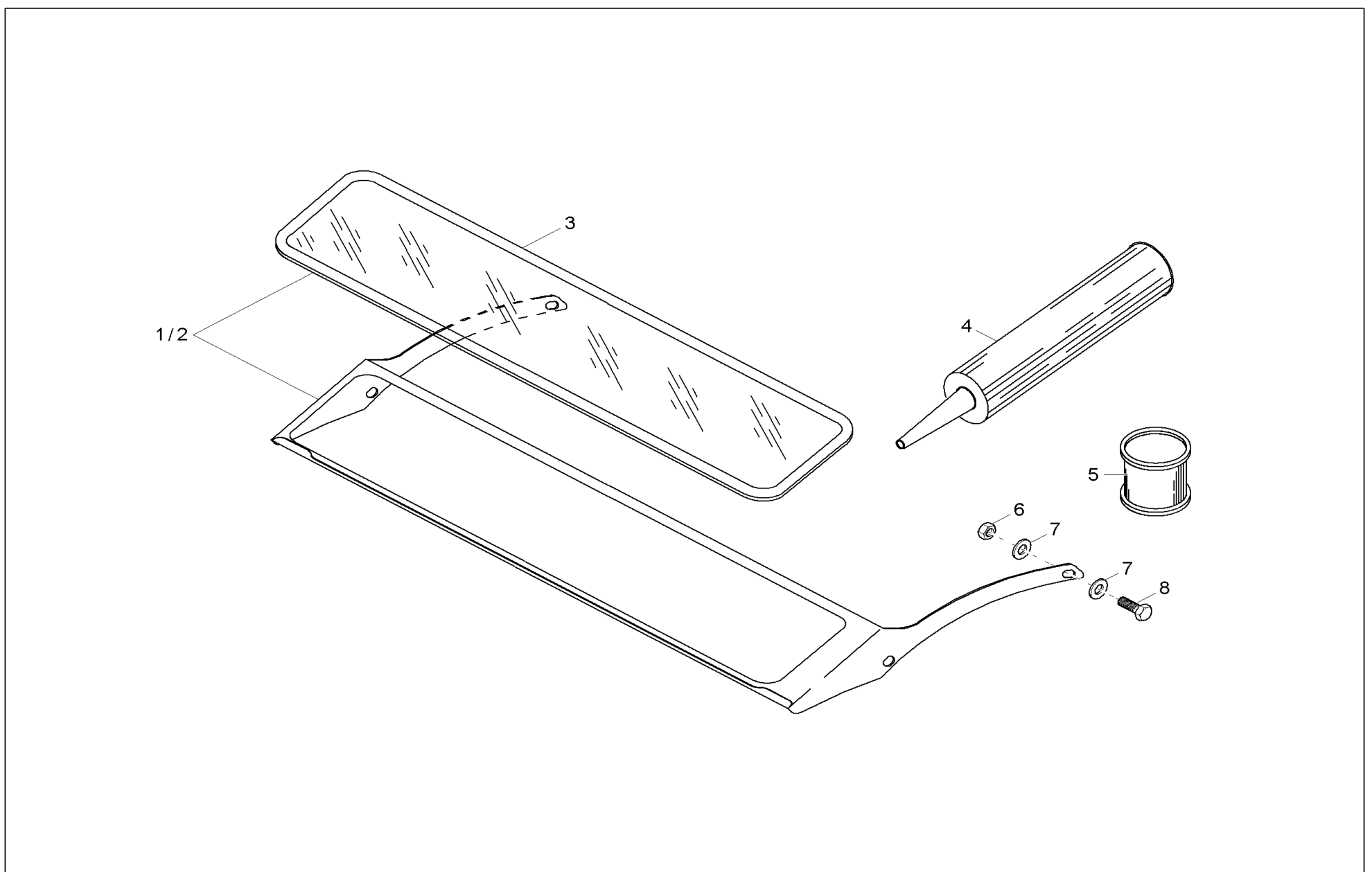
Pos	Art.-Nr.	Anm.	Q'TY	BEZEICHNUNG	PART NAME	DESIGNATION
1	1000069029		1,00 ST	KABELBAUM	WIRING HARNESS	ARBRE DE CÂBLE
2	1000069030		1,00 ST	LEITUNG	WINDER LINE	LIGNE EN SPIRALE
3	1000097243		0,20 M	ISOLIERSCHLAUCH	INSULATING HOSE	TUYAU FLEXIBLE HYDRAULIQUE



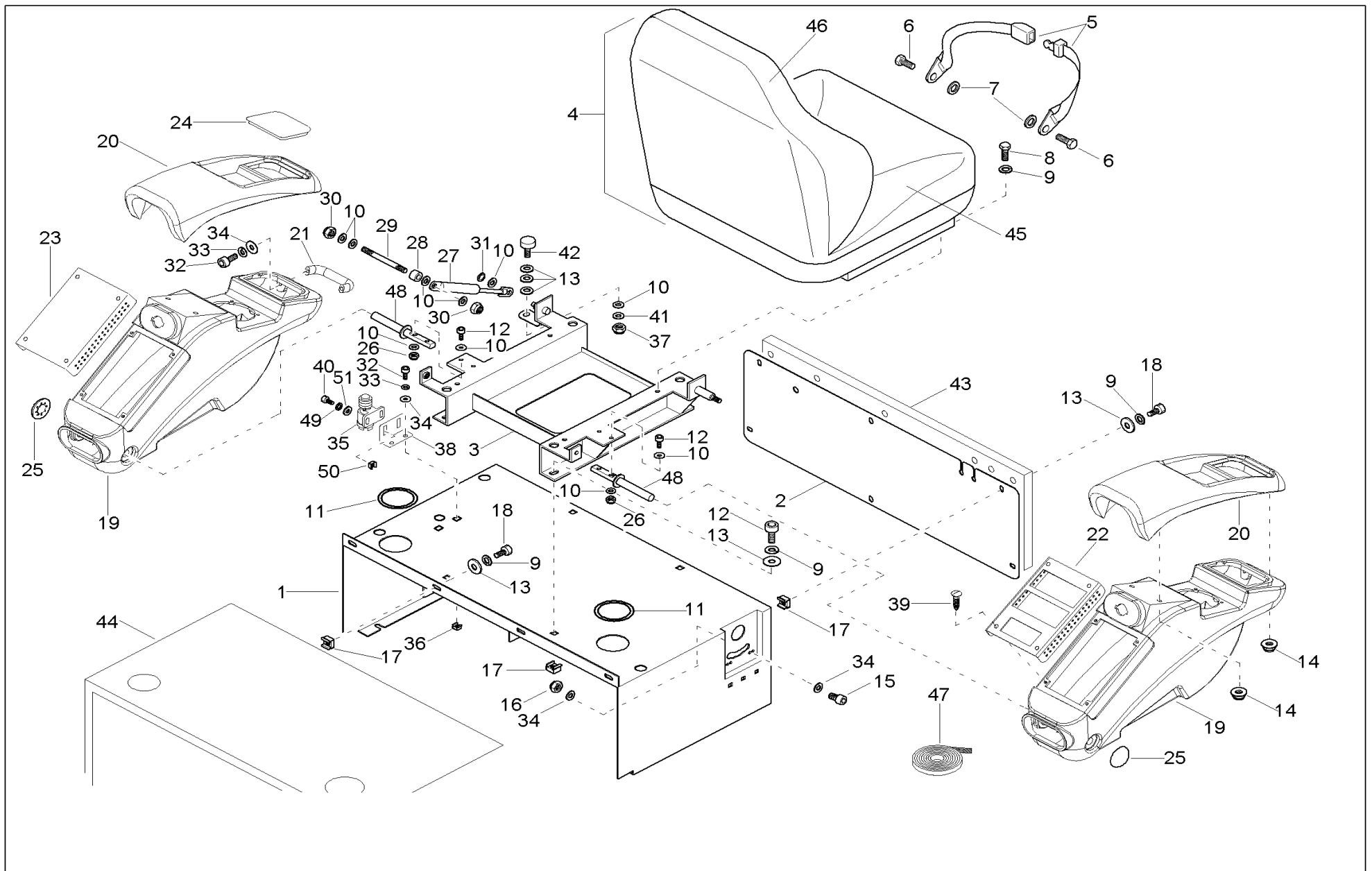
Pos	Art.-Nr.	Anm.	QTY	BEZEICHNUNG	PART NAME	DESIGNATION
1	1000068953		1,00 ST	RUNDUMKENNLEUCHTE	ROTATING BEACON	GYROPHARE CARACTÉRISTIQUE
2	1000068961		1,00 ST	GLAS RUNDUMKENNLEUCHTE	GLASS ROTARY BEACON	VERRE DU GYROPHARE CARACTÉRISTIQUE
3	1000081854		1,00 ST	GLÜHLAMPE	BULB	LAMPE À INCANDESCENCE
4	1000102844		1,00 ST	EINSATZ DREHLEUCHTENHALTER	INSERT ROTATING BEACON	ELEMENT DE LAMPE
5	1000068955		1,00 ST	SOCKEL	TURN SOCLE	SOCLE TOURNANT
6	1000068956		1,00 ST	HÜLSE	ROTATING BEACON SLEEVE	DOUILLE DU GYROPHARE CARACTÉRISTIQUE
7	1000004298		1,00 ST	FEDER RUNDUMKENNLEUCHTE	SHIM ROTARY BEACON	RESSORT DU GYROPHARE CARACTÉRISTIQUE
8	1000015448		1,00 ST	SCHEIBE	SPACER	RONDELLE
9	1000015416		1,00 ST	6KT-MUTTER	HEXAGON NUT	ÉCROU HEXAGONAL
10	1000004276		1,00 ST	ABDECKKAPPE	COVER CAP	BONNET DE RECOUVREMENT
11	1000068962		1,00 ST	AUFNAHME	BRACKET ROTARY BEACON	RÉCEPTION DU GYROPHARE CARACTÉRISTIQUE
12	1000068957		1,00 ST	NACHRÜSTSATZ RUNDUMKENNLEUCHTE	RETROFIT KIT ROTATINGBEACON	JEU D'ARMEMENT GYROPHARE
13	1000085549		2,00 ST	FLACHKOPFSCHRAUBE	FLAT HEAD SCREW	VIS DE TÊTE PLATE
14	1000158261		2,00 ST	BLINDNIETENMUTTER	BLIND RIVET NUT	ÉCROU À RIVER AVEUGLE
15	1000068954		1,00 ST	KLEMMKONSOLE	CONSOLE	BOUCHON
16	1000071879		1,00 ST	SYMBOL RUNDUMKENNLEUCHTE	SYMBOL TURNING LIGHT	SYMBOLE DU GYROPHARE CARACTÉRISTIQUE
17	1000081956		1,00 ST	KIPPSCHALTER	TILT SWITCH	INTERRUPTEUR 0 - 1



Pos	Art.-Nr.	Anm.	QTY	BEZEICHNUNG	PART NAME	DESIGNATION
1	1000004593	Links/left	1,00 ST	SPIEGEL	MIRROR	MIROIR
2	1000004594	Rechts/right	1,00 ST	SPIEGEL	MIRROR	MIROIR
3	1000073525		4,00 ST	ABDECKKAPPE	COVER CAP	BONNET DE RECOUVREMENT
4	1000082237		4,00 ST	6KT-SCHRAUBE	HEX SCREW	VIS À TÊTE HEXAGONALE
5	1000094966		8,00 ST	SCHEIBE	SPACER	RONDELLE
6	1000069000		2,00 ST	SPIEGEL	MIRROR	MIROIR
7	1000127023	Links/left + Rechts/right	1,00 ST	NACHRÜSTSATZ SPIEGEL	RETROFIT KIT MIRROR	JEU D'ARMEMENT DU MIROIR

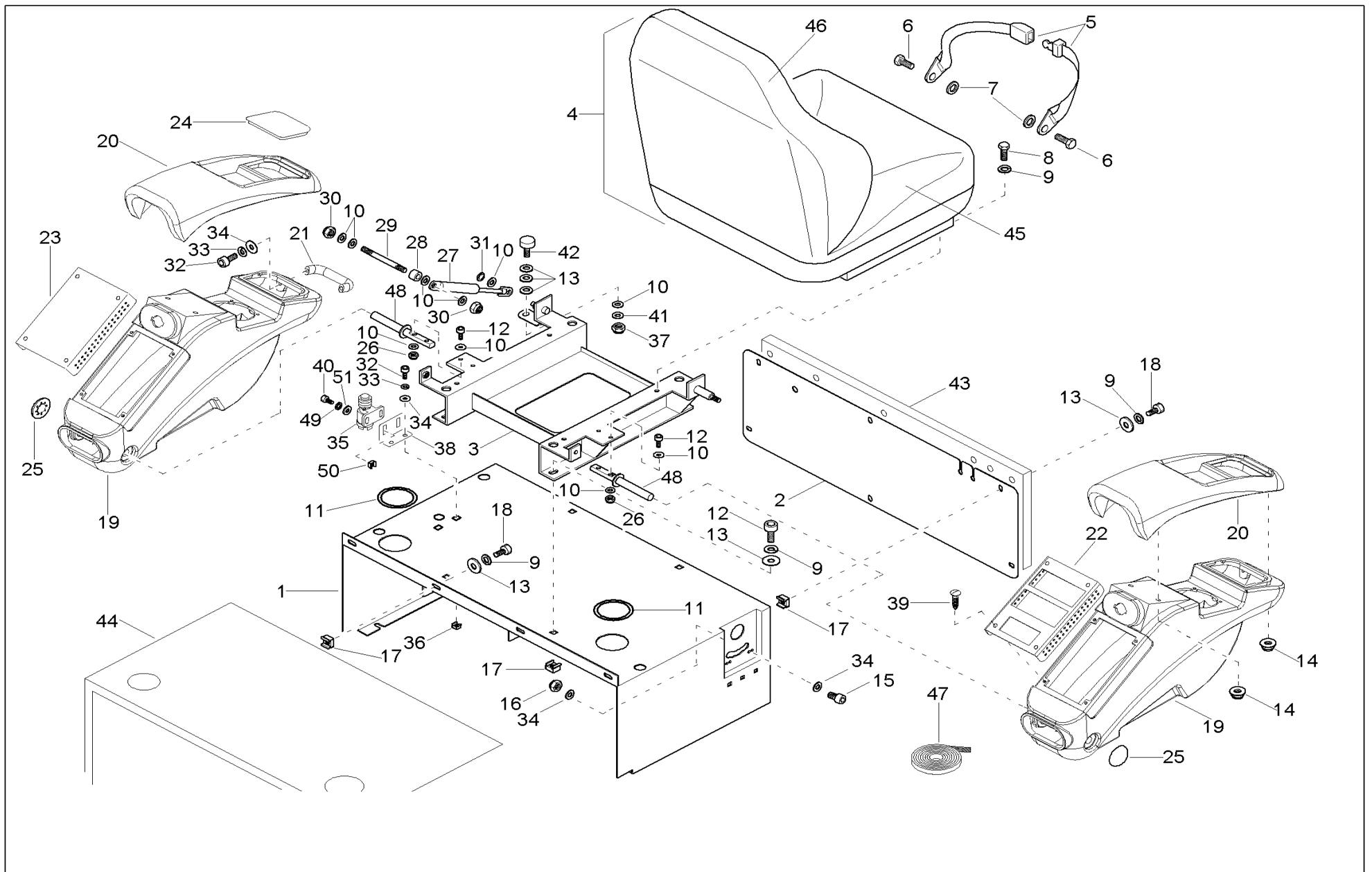


Pos	Art.-Nr.	Anm.	QTY	BEZEICHNUNG	PART NAME	DESIGNATION
1	1000112918	RAL 9018	1,00 ST	REGENDACH RAL9018	CANVAS BLIND COMPLETE	AVANT-TOIT COMPLET
2	1000072492	RAL 7040	1,00 ST	REGENDACH	RAINROOF	AVANT-TOIT
3	1000004591		1,00 ST	FRONTSCHIEBE	FRONT WINDOW	PARE-BRISE
4	1000001352		1,00 ST	KLEBEKARTUSCHE	GLUE CARTRIDGE	CARTOUCHE COLLANT
5	1000001353		1,00 ST	KLEBEKARTUSCHE	GLUE CARTRIDGE	CARTOUCHE COLLANT
6	1000013008		4,00 ST	6KT-SCHRAUBE	HEX SCREW	VIS À TÊTE HEXAGONALE
7	1000018444		8,00 ST	SCHEIBE	SPACER	RONDELLE
8	1000015416		4,00 ST	6KT-MUTTER	HEXAGON NUT	ÉCROU HEXAGONAL

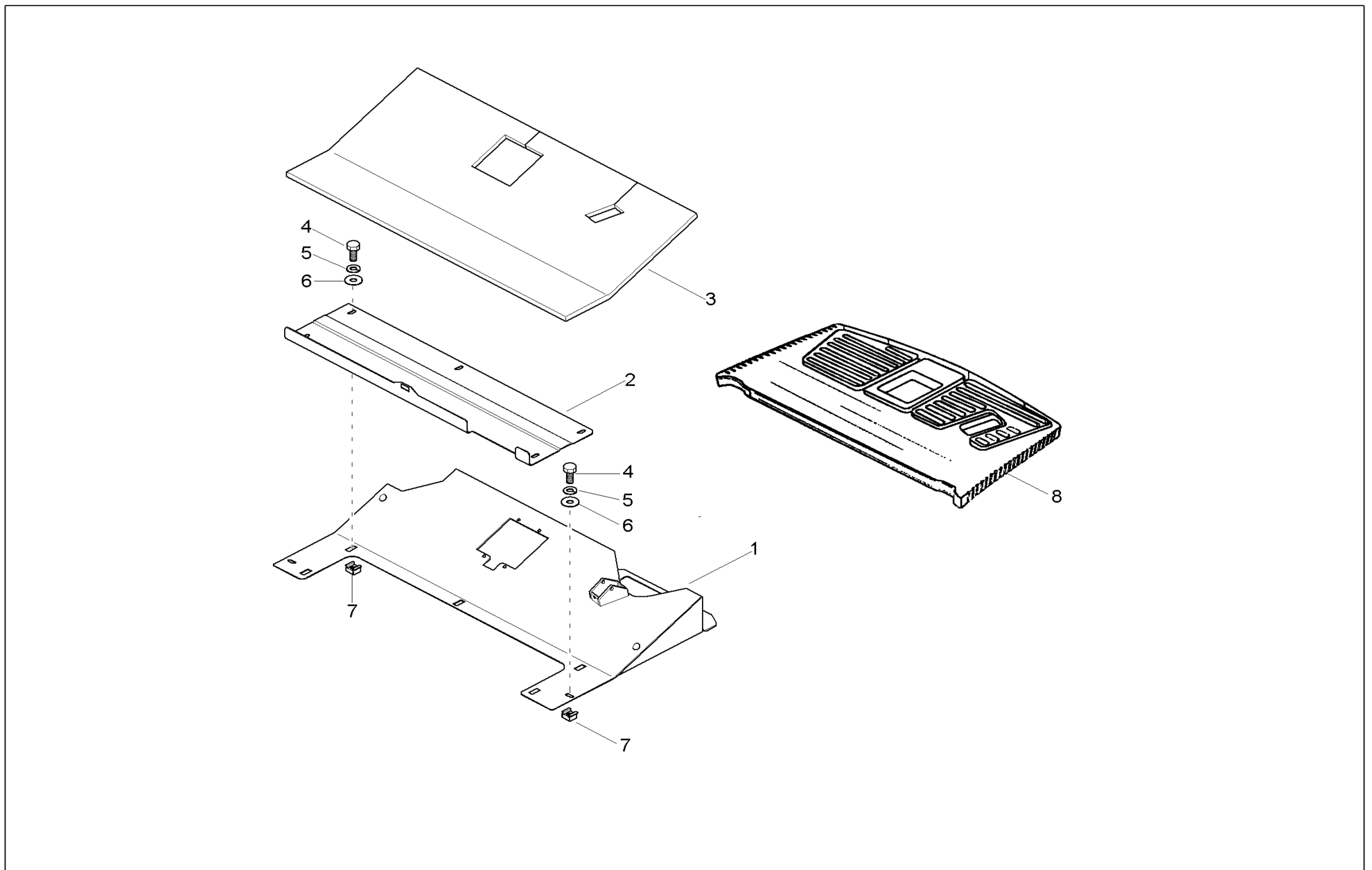


Pos	Art.-Nr.	Anm.	QTY	BEZEICHNUNG	PART NAME	DESIGNATION
1	1000093490		1,00 ST	SITZKONSOLE	SEAT CONSOLE	CONSOLE DE SIÈGE
2	1000093496		1,00 ST	ABDECKUNG SITZKONSOLE	SEAT CONSOLE COVER	COUVERCLE DE CONSOLE À SIÈGE
3	1000068873		1,00 ST	KONSOLE STEUERHEBELTRÄGER	CONSOLE SHIFTLER SUPPORT	CONSOLE DU SUPPORT DE LEVIER DE COMMANDE
4	1000068901		1,00 ST	FAHRERSITZ	DRIVERS SEAT	SIÈGE DE CHAUFFEUR
5	1000064494		1,00 ST	SICHERHEITSGURT	SAFETY BELT	CEINTURE DE SÉCURITÉ
6	1000085418		2,00 ST	6KT-SCHRAUBE	HEX SCREW	VIS À TÊTE HEXAGONALE
7	1000015433		2,00 ST	SCHEIBE	SPACER	RONDELLE
8	1000085495		4,00 ST	ZYLINDERSCHRAUBE	CHEESE HEAD SCREW	VIS A TETE CYLINDRIQUE
9	1000015437		18,00 ST	SCHNORRSICHERUNG	SNOR SAFETY CATCH	SÛRETÉ
10	1000015431		13,00 ST	SCHEIBE	SPACER	RONDELLE
11	1000098163		0,30 M	KANTENSCHUTZ	EDGE GUARD	PROTECTION D'ARÊTE
12	1000013014		8,00 ST	ZYLINDERSCHRAUBE	CHEESE HEAD SCREW	VIS A TETE CYLINDRIQUE
13	1000018444		17,00 ST	SCHEIBE	SPACER	RONDELLE
14	1000082590		8,00 ST	SICHERUNGSMUTTER	LOCK NUT	ÉCROU DE SÉCURITÉ
15	1000085457		1,00 ST	ZYLINDERSCHRAUBE	CHEESE HEAD SCREW	VIS A TETE CYLINDRIQUE
16	1000085588		1,00 ST	6KT-MUTTER	HEXAGON NUT	ÉCROU HEXAGONAL
17	1000015425		14,00 ST	KÄFIGMUTTER	CAGE NUT	ÉCROU DE CAGE
18	1000015343		10,00 ST	6KT-SCHRAUBE	HEX SCREW	VIS À TÊTE HEXAGONALE
19	1000068904		2,00 ST	STEUERHEBELTRÄGER	CONTROLLEVER CARRIER	SUPPORT DE LEVIER DE COMMANDE
20	1000068905		2,00 ST	ARMLEHNE	ARM REST	ACCOUDOIR
21	1000068906		1,00 ST	HANDGRIFF STEUERHEBELTRÄGER	HANDLE CONTROLLEVER SUPPORT	MANETTE DU SUPPORT DE LEVIER DE COMMANDE
22	1000093513		1,00 ST	KONSOLE ARMATUREN	CONSOLE INSTRUMENTS	CONSOLE DES ARMATURES
23	1000093514		1,00 ST	KONSOLE ARMATUREN	CONSOLE INSTRUMENTS	CONSOLE DES ARMATURES
24	1000093515		1,00 ST	ABDECKUNG STEUERHEBELTRÄGER	LEVER BRACKET COVER	COUVERCLE SUPPORT DE LEVIER DE COMMANDE
25	1000002895		2,00 ST	KLEMMKAPPE	CLAMP CAP	BOUCHON
26	1000015416		8,00 ST	6KT-MUTTER	HEXAGON NUT	ÉCROU HEXAGONAL
27	1000003928		1,00 ST	GASFEDER	GAS STRUT	RESSORT DE GAZ
28	1000019846		1,00 ST	DISTANZHÜLSE	SLEEVE	DOUILLE D'ÉCARTEMENT
29	1000070723		1,00 ST	BOLZEN STEUERHEBELTRÄGER	PIN CONTROLLEVER CARRIER	AXE DU SUPPORT DE LEVIER DE COMMANDE
30	1000015414		2,00 ST	6KT-MUTTER	HEXAGON NUT	ÉCROU HEXAGONAL
31	1000019497		1,00 ST	SCHNELLBEFESTIGER	QUICK FASTENER	FIXATION RAPIDE
32	1000082237		4,00 ST	6KT-SCHRAUBE	HEX SCREW	VIS À TÊTE HEXAGONALE
33	1000015436		6,00 ST	SCHNORRSICHERUNG	SNOR SAFETY CATCH	SÛRETÉ
34	1000095343		8,00 ST	SCHEIBE	SPACER	RONDELLE
35	1000081737		1,00 ST	MIKROSCHALTER	MICRO SWITCH	MICROINTERRUPTEUR
36	1000094952		2,00 ST	KÄFIGMUTTER	CAGE NUT	ÉCROU DE CAGE
37	1000013021		1,00 ST	6KT-MUTTER	HEXAGON NUT	ÉCROU HEXAGONAL
38	1000068735		1,00 ST	BEFESTIGUNGSWINKEL	FASTENER ANGLE	ANGLE DE FIXATION DU INTERRUPTEUR FINAL
39	1000085554		8,00 ST	SENKSCHRAUBE	SINKSCREW	VIS À TÊTE NOYÉE
40	1000085379		2,00 ST	6KT-SCHRAUBE	HEX SCREW	VIS À TÊTE HEXAGONALE
41	1000082617		1,00 ST	FEDERRING	SPRING RING	RONDELLE À RESSORT
42	1000069443		1,00 ST	METALLGUMMIPUFFER	METAL-RUBBER BUFFER	TAMPON FER ET CAOUTCHOUC
43	1000069411		1,00 ST	THERMOMATTE	THERMO MAT	THERMO-TAPIS

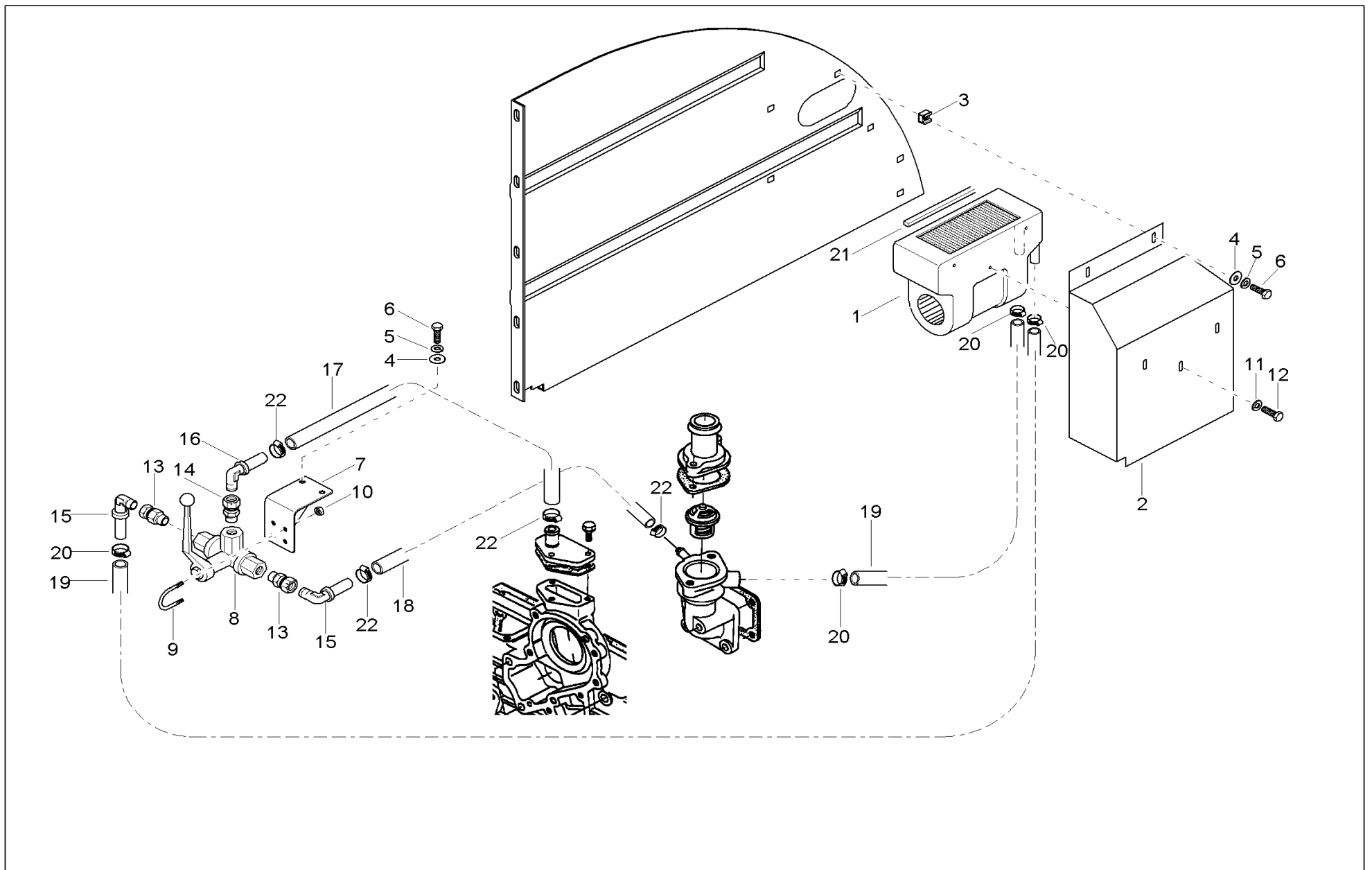




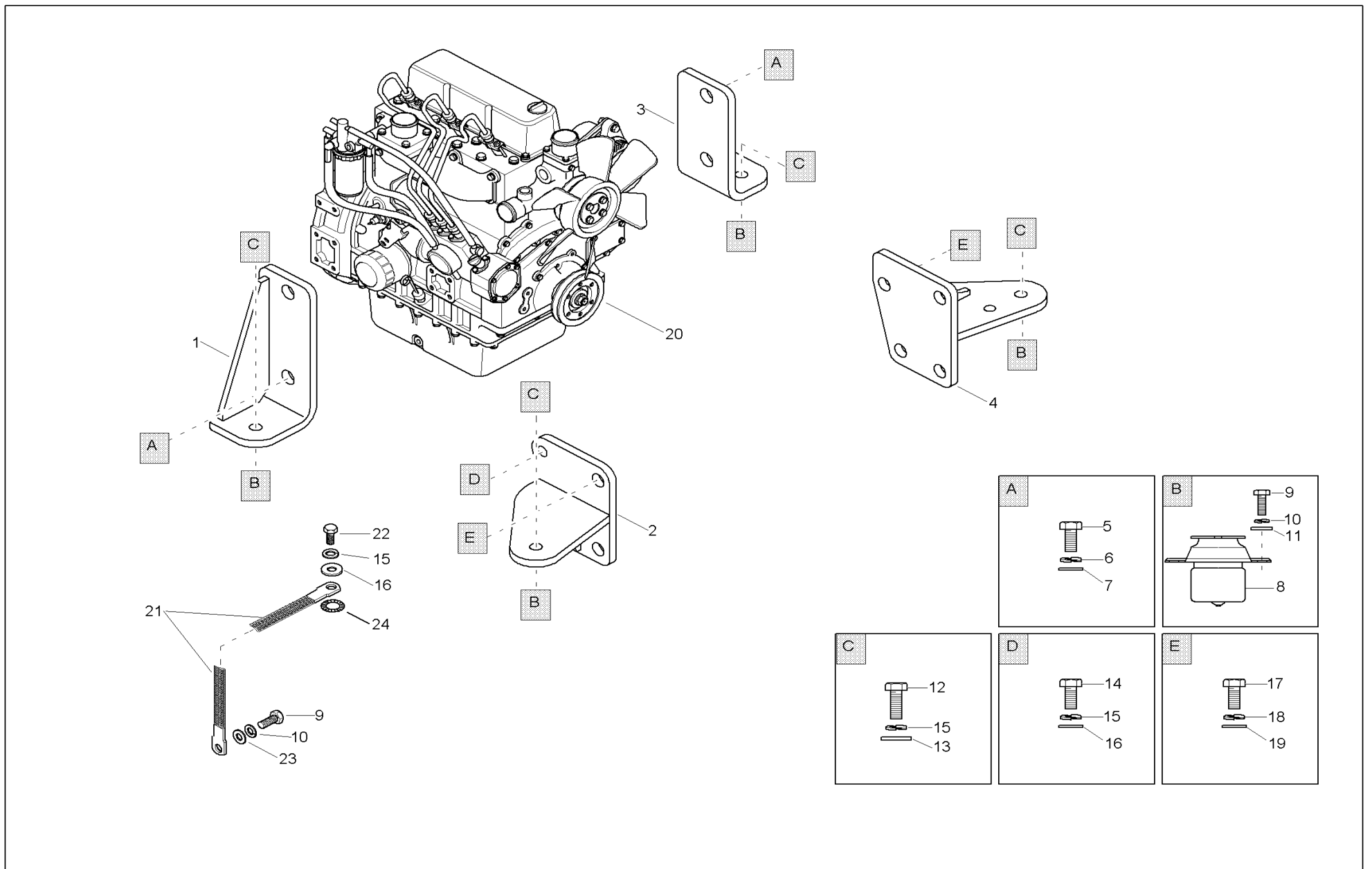
Pos	Art.-Nr.	Anm.	QTY	BEZEICHNUNG	PART NAME	DESIGNATION
44	1000069410		1,00 ST	THERMOMATTE	THERMO MAT	THERMO-TAPIS
45	1000068964		1,00 ST	SITZPOLSTER	SEAT UPHOLSTERY	BOURRELET
46	1000068965		1,00 ST	RÜCKENPOLSTER	BACK CUSHION	COUSSIN À DOS
47	1000097245		4,00 M	KLETTBAND	BUR STRAP	RUBAN-CROCHETS
48	1000070720		2,00 ST	BOLZEN STEUERHEBELTRÄGER	PIN CONTROLLEVER CARRIER	AXE DU SUPPORT DE LEVIER DE COMMANDE
49	1000082608		2,00 ST	SCHNORRSICHERUNG	SNOR SAFETY CATCH	SÛRETÉ
50	1000015426		2,00 ST	KÄFIGMUTTER	CAGE NUT	ÉCROU DE CAGE
51	1000095342		2,00 ST	SCHEIBE	SPACER	RONDELLE



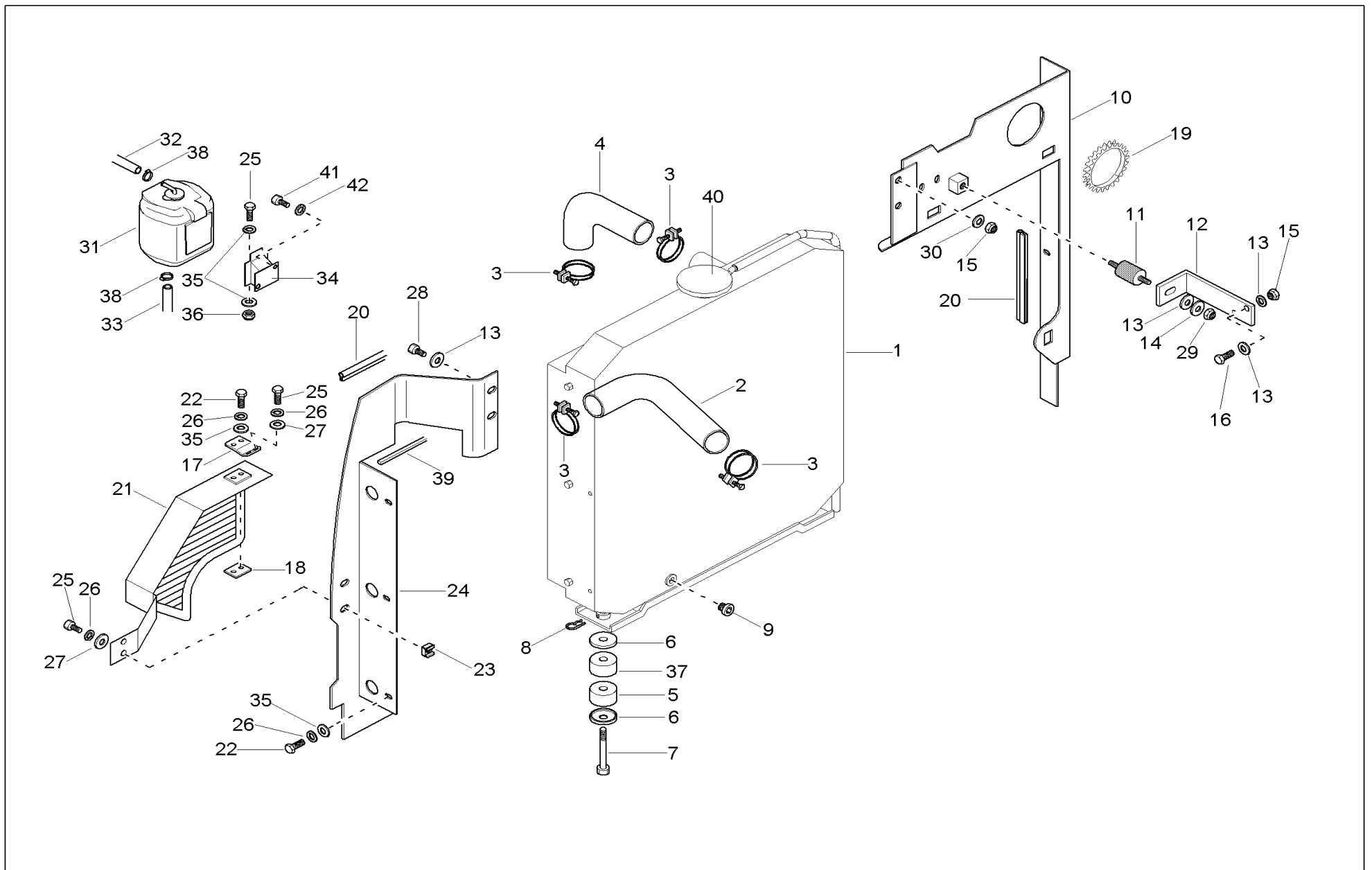
Pos	Art.-Nr.	Anm.	QTY	BEZEICHNUNG	PART NAME	DESIGNATION
1	1000093492		1,00 ST	BODENBLECH	FLOOR PLATE	TÔLE FONCIÈRE
2	1000093493		1,00 ST	BODENBLECH	FLOOR PLATE	TÔLE FONCIÈRE
3	1000069396	A:AC00057	1,00 ST	FUSSMATTE	FOOT MAT	TAPIS À PIED
4	1000013008		13,00 ST	6KT-SCHRAUBE	HEX SCREW	VIS À TÊTE HEXAGONALE
5	1000015437		13,00 ST	SCHNORRSICHERUNG	SNOR SAFETY CATCH	SÛRETÉ
6	1000018444		13,00 ST	SCHEIBE	SPACER	RONDELLE
7	1000015410		13,00 ST	KÄFIGMUTTER	CAGE NUT	ÉCROU DE CAGE
8	1000117495	E:AC00058	1,00 ST	FUSSMATTE	FOOT MAT	TAPIS À PIED



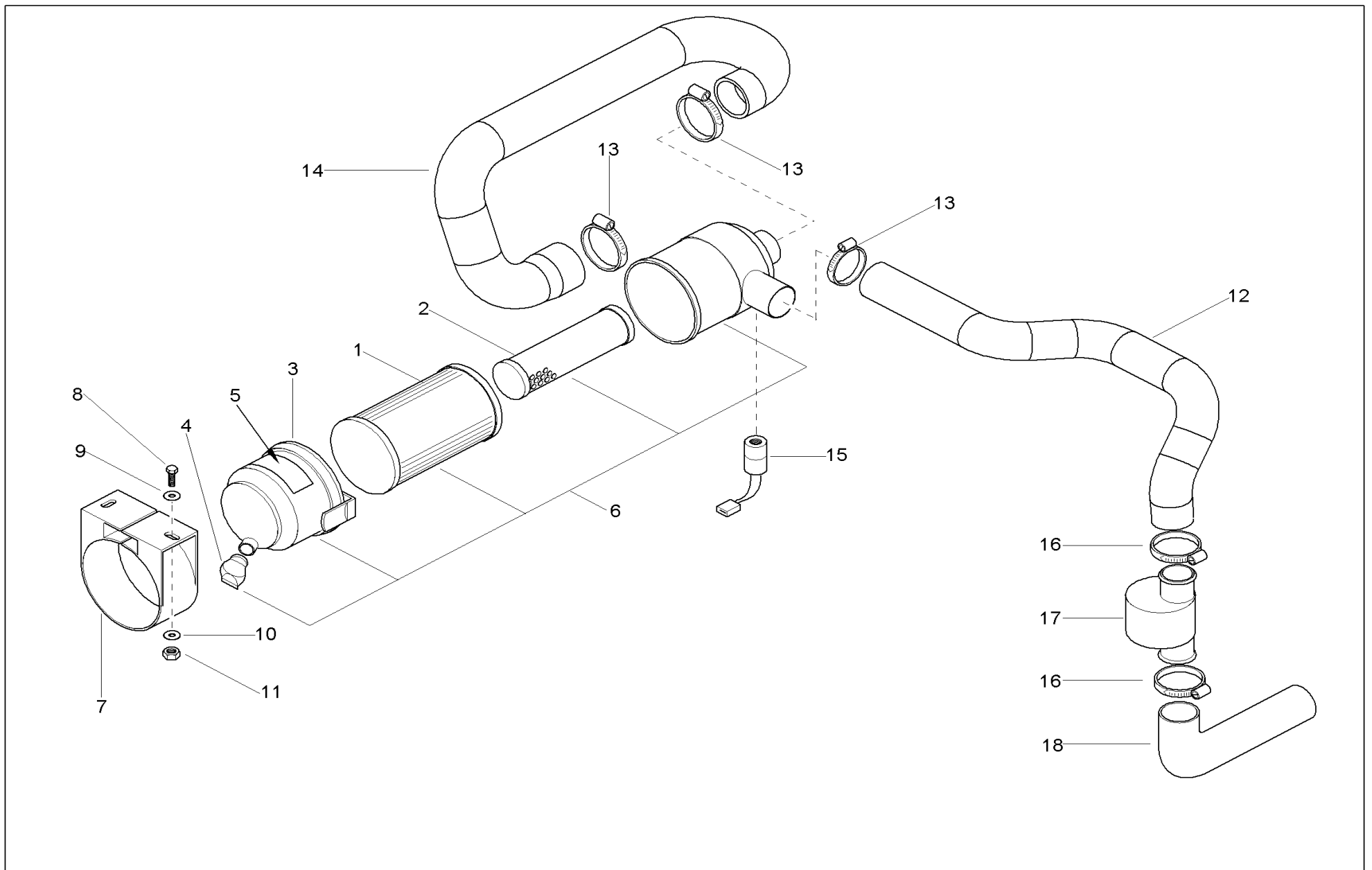
Pos	Art.-Nr.	Anm.	Q'TY	BEZEICHNUNG	PART NAME	DESIGNATION
1	1000004558		1,00 ST	HEIZUNG	HEATING	CHAUFFAGE
2	1000068734		1,00 ST	KONSOLE HEIZUNG	CONSOLE HEATER	CONSOLE DE CHAUFFAGE
3	1000015425		4,00 ST	KÄFIGMUTTER	CAGE NUT	ÉCROU DE CAGE
4	1000018444		6,00 ST	SCHEIBE	SPACER	RONDELLE
5	1000015437		6,00 ST	SCHNORRSICHERUNG	SNOR SAFETY CATCH	SÛRETÉ
6	1000019136		6,00 ST	6KT-SCHRAUBE	HEX SCREW	VIS À TÊTE HEXAGONALE
7	1000069078		1,00 ST	HALTER HEIZUNGSVENTIL	BRACKET HEATER VALVE	SUPPORT DE LA SOUPAPE DE CHAUFFAGE
8	1000068816		2,00 ST	KUGELHAHN	BALL COCK	ROBINET À BOULET
9	1000069077		2,00 ST	KLEMMBÜGEL	CLAMP BAR	ARCHET DE SERRAGE
10	1000085588		4,00 ST	6KT-MUTTER	HEXAGON NUT	ÉCROU HEXAGONAL
11	1000095343		3,00 ST	SCHEIBE	SPACER	RONDELLE
12	1000015377		3,00 ST	6KT-SCHRAUBE	HEX SCREW	VIS À TÊTE HEXAGONALE
13	1000069306		2,00 ST	EINSCHRAUBSTUTZEN	CONNECTION PIECE	PIÈCE À VISSER
14	1000069307		1,00 ST	EINSCHRAUBSTUTZEN	CONNECTION PIECE	PIÈCE À VISSER
15	1000069304		2,00 ST	WINKELSCHLAUCHSTUTZEN	ANGLE HOSE CUT PIECE	RACCORD DE TUYAU D'ANGLE
16	1000069305		1,00 ST	WINKELSCHLAUCHSTUTZEN	ANGLE HOSE CUT PIECE	RACCORD DE TUYAU D'ANGLE
17	1000097638		0,22 M	SCHLAUCH	HOSE	TUYAU FLEXIBLE
18	1000097638		0,27 M	SCHLAUCH	HOSE	TUYAU FLEXIBLE
19	1000098192		3,00 M	SCHLAUCH	HOSE	TUYAU FLEXIBLE
20	1000019590		4,00 ST	SCHLAUCHSCHELLE 16-27MM	HOSE CLAMP	COLLIER
21	1000098196		0,50 M	DICHTBAND	SEAL STRAP FOAM	RUBAN ISOLANT DE LA MOUSSE
22	1000083261		4,00 ST	SCHLAUCHSCHELLE 12-22MM	COLLAR	COLLIER



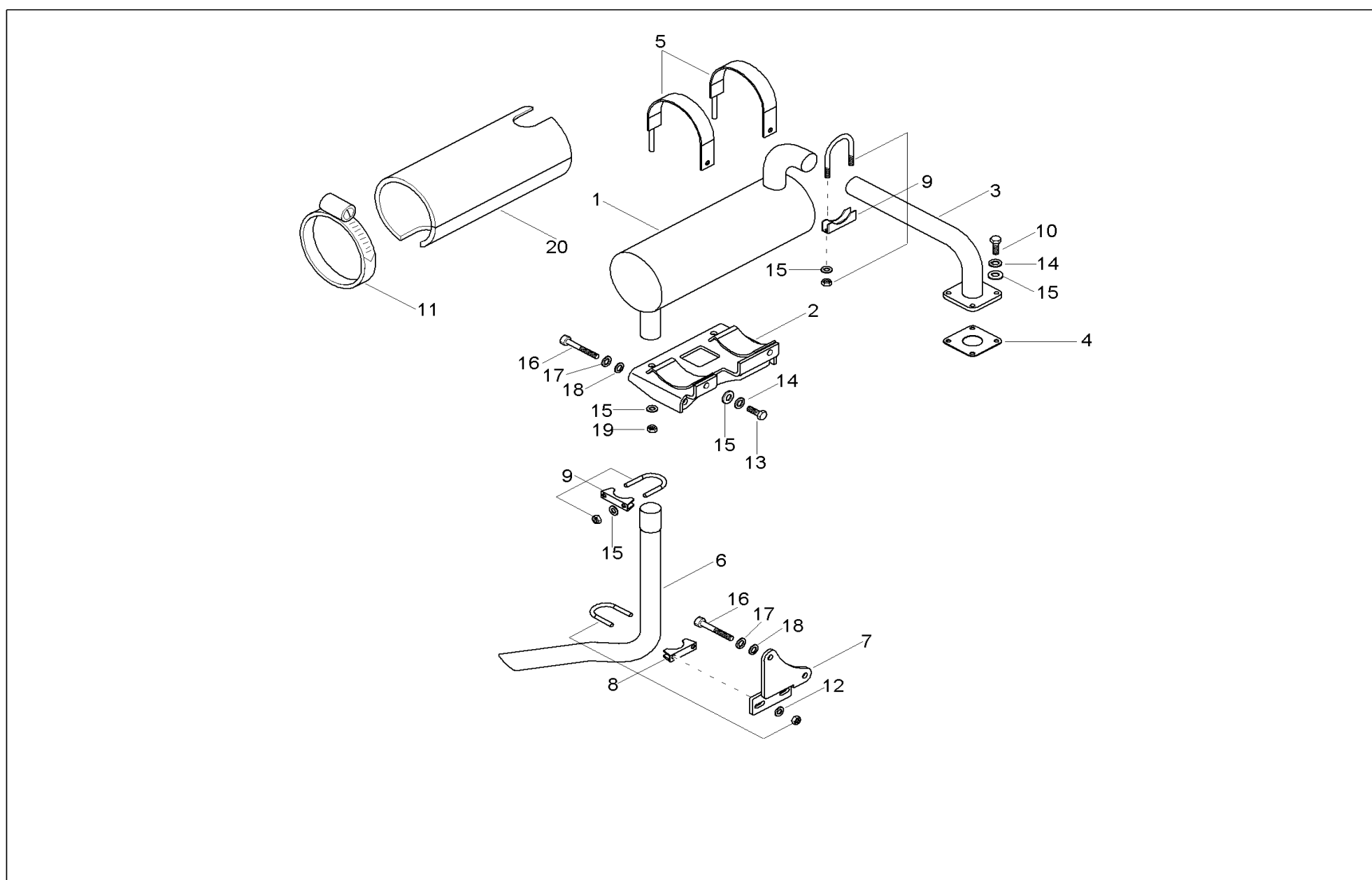
Pos	Art.-Nr.	Anm.	QTY	BEZEICHNUNG	PART NAME	DESIGNATION
1	1000069065		1,00 ST	MOTORWINKEL	ENGINE CORNER PIECE	ANGLE DE MOTEUR
2	1000069068		1,00 ST	MOTORWINKEL	ENGINE CORNER PIECE	ANGLE DE MOTEUR
3	1000069066		1,00 ST	MOTORWINKEL	ENGINE CORNER PIECE	ANGLE DE MOTEUR
4	1000069067		1,00 ST	MOTORWINKEL	ENGINE CORNER PIECE	ANGLE DE MOTEUR
5	1000085446		4,00 ST	6KT-SCHRAUBE	HEX SCREW	VIS À TÊTE HEXAGONALE
6	1000015443		4,00 ST	SCHNORRSICHERUNG	SNOR SAFETY CATCH	SÛRETÉ
7	1000019126		4,00 ST	SCHEIBE	SPACER	RONDELLE
8	1000004321		4,00 ST	HYDROLAGER	HYDRO.BEARING	HYDROPALIER
9	1000013008		9,00 ST	6KT-SCHRAUBE	HEX SCREW	VIS À TÊTE HEXAGONALE
10	1000015437		9,00 ST	SCHNORRSICHERUNG	SNOR SAFETY CATCH	SÛRETÉ
11	1000018444		8,00 ST	SCHEIBE	SPACER	RONDELLE
12	1000015348		4,00 ST	6KT-SCHRAUBE	HEX SCREW	VIS À TÊTE HEXAGONALE
13	1000015434		4,00 ST	SCHEIBE	SPACER	RONDELLE
14	1000019511		1,00 ST	6KT-SCHRAUBE	HEX SCREW	VIS À TÊTE HEXAGONALE
15	1000015438		6,00 ST	SCHNORRSICHERUNG	SNOR SAFETY CATCH	SÛRETÉ
16	1000015432		2,00 ST	SCHEIBE	SPACER	RONDELLE
17	1000085448		7,00 ST	6KT-SCHRAUBE	HEX SCREW	VIS À TÊTE HEXAGONALE
18	1000082609		7,00 ST	SCHNORRSICHERUNG	SNOR SAFETY CATCH	SÛRETÉ
19	1000015433		7,00 ST	SCHEIBE	SPACER	RONDELLE
20	1000093529		1,00 ST	DIESELMOTOR	DIESEL ENGINE	MOTEUR DIESEL
21	1000069009	L=300MM	1,00 ST	MASSEBAND	EARTH STRAP	BANDE DE MASSE
22	1000085411		1,00 ST	6KT-SCHRAUBE	HEX SCREW	VIS À TÊTE HEXAGONALE
23	1000018444		1,00 ST	SCHEIBE	SPACER	RONDELLE



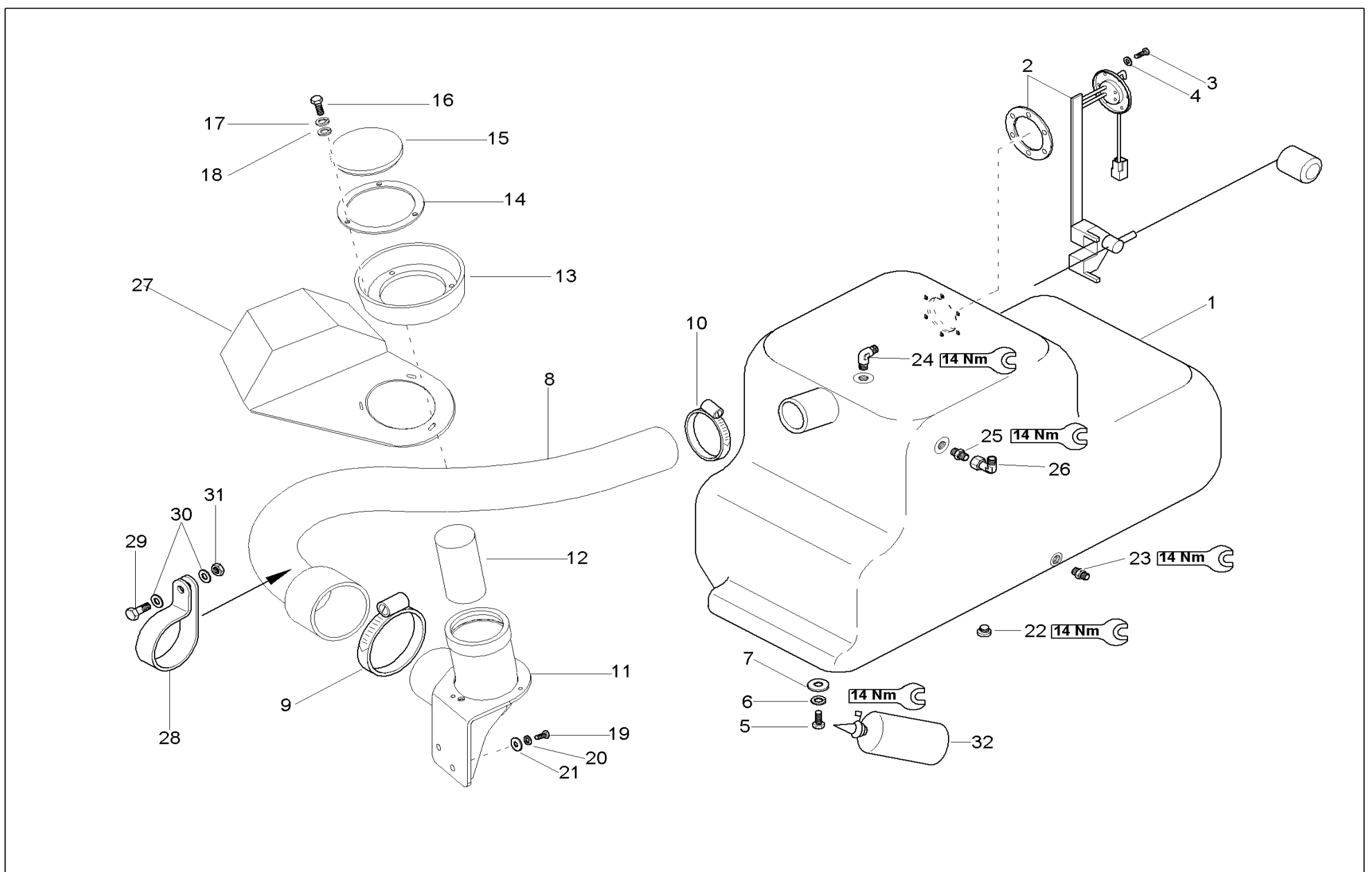
Pos	Art.-Nr.	Anm.	QTY	BEZEICHNUNG	PART NAME	DESIGNATION
1	1000096831		1,00 ST	WASSERKÜHLER	WATER COOLER	RÉFRIGÉRANT D'EAU
2	1000069139		1,00 ST	KÜHLWASSERSCHLAUCH	COOLER WATER HOSE	TUYAU FLEXIBLE D'EAU DE RÉFRIGÉRATION
3	1000069140		4,00 ST	SCHLAUCHKLEMME	HOSE CLAMP	ATTACHE DE TUYAU FLEXIBLE
4	1000095903		1,00 ST	WASSERSCHLAUCH	WATER HOSE	TUYAU FLEXIBLE D'EAU
5	1000069133		2,00 ST	GUMMILAGERUNG	RUBBER LODGING	STOCKAGE DE CAOUTCHOUC
6	1000069136		4,00 ST	ZWISCHENSCHLEIBE	INTERMEDIATE DISC	DISQUE INTÉRMEDIAIRE
7	1000069135		2,00 ST	BOLZEN	PIN	AXE
8	1000069137		2,00 ST	FEDERSTECKER	PLUG	BOUCHON
9	1000020797		1,00 ST	VERSCHRAUBUNG	SCREW JOINT	UNION
10	1000068736		1,00 ST	LUFTLEITBLECH	AIR GUIDE PLATE	DÉFLECTEUR D'AIR
11	1000079867		1,00 ST	GUMMIPUFFER	RUBBER BUFFER	BUTOIR EN CAOUTCHOUC
12	1000068739		1,00 ST	ABSTÜTZWINKEL	STABILIZER ANGLE WATER COOLER	ANGLE À ÉTAYER DU RAFRAÎCHISSEUR À EAU
13	1000018444		5,00 ST	SCHEIBE	SPACER	RONDELLE
14	1000015437		1,00 ST	SCHNORRSICHERUNG	SNOR SAFETY CATCH	SÛRETÉ
15	1000015416		3,00 ST	6KT-MUTTER	HEXAGON NUT	ÉCROU HEXAGONAL
16	1000085390		1,00 ST	6KT-SCHRAUBE	HEX SCREW	VIS À TÊTE HEXAGONALE
17	1000013021		1,00 ST	6KT-MUTTER	HEXAGON NUT	ÉCROU HEXAGONAL
18	1000082310		1,00 ST	ZYLINDERSCHRAUBE	CHEESE HEAD SCREW	VIS A TETE CYLINDRIQUE
19	1000098163		0,20 M	KANTENSCHUTZ	EDGE GUARD	PROTECTION D'ARÊTE
20	1000098164		1,80 M	GUMMIPROFIL	RUBBER PROFILE	PROFIL EN CAOUTCHOUC
21	1000069079		1,00 ST	LÜTERRADSCHUTZ	PROPELLER PROTECTION	PROTECTION DE ROUE DE VENTILATEUR
22	1000015431		2,00 ST	SCHEIBE	SPACER	RONDELLE
23	1000082608		1,00 ST	SCHNORRSICHERUNG	SNOR SAFETY CATCH	SÛRETÉ
24	1000068737		1,00 ST	LUFTLEITBLECH	AIR GUIDE PLATE	DÉFLECTEUR D'AIR
25	1000082237		6,00 ST	6KT-SCHRAUBE	HEX SCREW	VIS À TÊTE HEXAGONALE
26	1000015436		12,00 ST	SCHNORRSICHERUNG	SNOR SAFETY CATCH	SÛRETÉ
27	1000015430		4,00 ST	SCHEIBE	SPACER	RONDELLE
28	1000013008		2,00 ST	6KT-SCHRAUBE	HEX SCREW	VIS À TÊTE HEXAGONALE
29	1000020553		8,00 ST	6KT-SCHRAUBE	HEX SCREW	VIS À TÊTE HEXAGONALE
30	1000094952		2,00 ST	KÄFIGMUTTER	CAGE NUT	ÉCROU DE CAGE
31	1000069130		1,00 ST	AUSGLEICHBEHÄLTER	REGULATION CONTAINER	RÉSERVOIR ÉGALISEUR
32	1000098194		0,60 M	GEWEBESCHLAUCH	WEB HOSE	TUYAU FLEXIBLE TISSÉ
33	1000098194		1,00 M	GEWEBESCHLAUCH	WEB HOSE	TUYAU FLEXIBLE TISSÉ
34	1000069141		1,00 ST	HALTER AUSGLEICHBEHÄLTER	BRACKET REGULATION CONTAINER	SUPPORT DU RÉSERVOIR DE COMPENSATION
35	1000095343		12,00 ST	SCHEIBE	SPACER	RONDELLE
36	1000015413		2,00 ST	6KT-MUTTER	HEXAGON NUT	ÉCROU HEXAGONAL
37	1000069134		2,00 ST	GUMMILAGERUNG	RUBBER LODGING	STOCKAGE DE CAOUTCHOUC
38	1000083292		4,00 ST	SCHLAUCHSCHELLE	HOSE CLAMP	COLLIER DE TUYAU FLEXIBLE
39	1000069467		1,00 ST	DÄMMATTE BEI KÜHLER	INSULATING MAT COOLER	TAPIS ISOLANT DU RADIATEUR
40	1000069147		1,00 ST	VERSCHLUSSDECKEL	LOCK COVER	COUVERCLE DE MÉCANISME DE FERMETURE
41	1000069081		1,00 ST	HALTEWINKEL	ANGLE BRACKET	ANGLE DE MAINTIEN
42	1000069080		1,00 ST	ANSCHRAUBPLATTE	PLATE	PLAQUE À VISSER



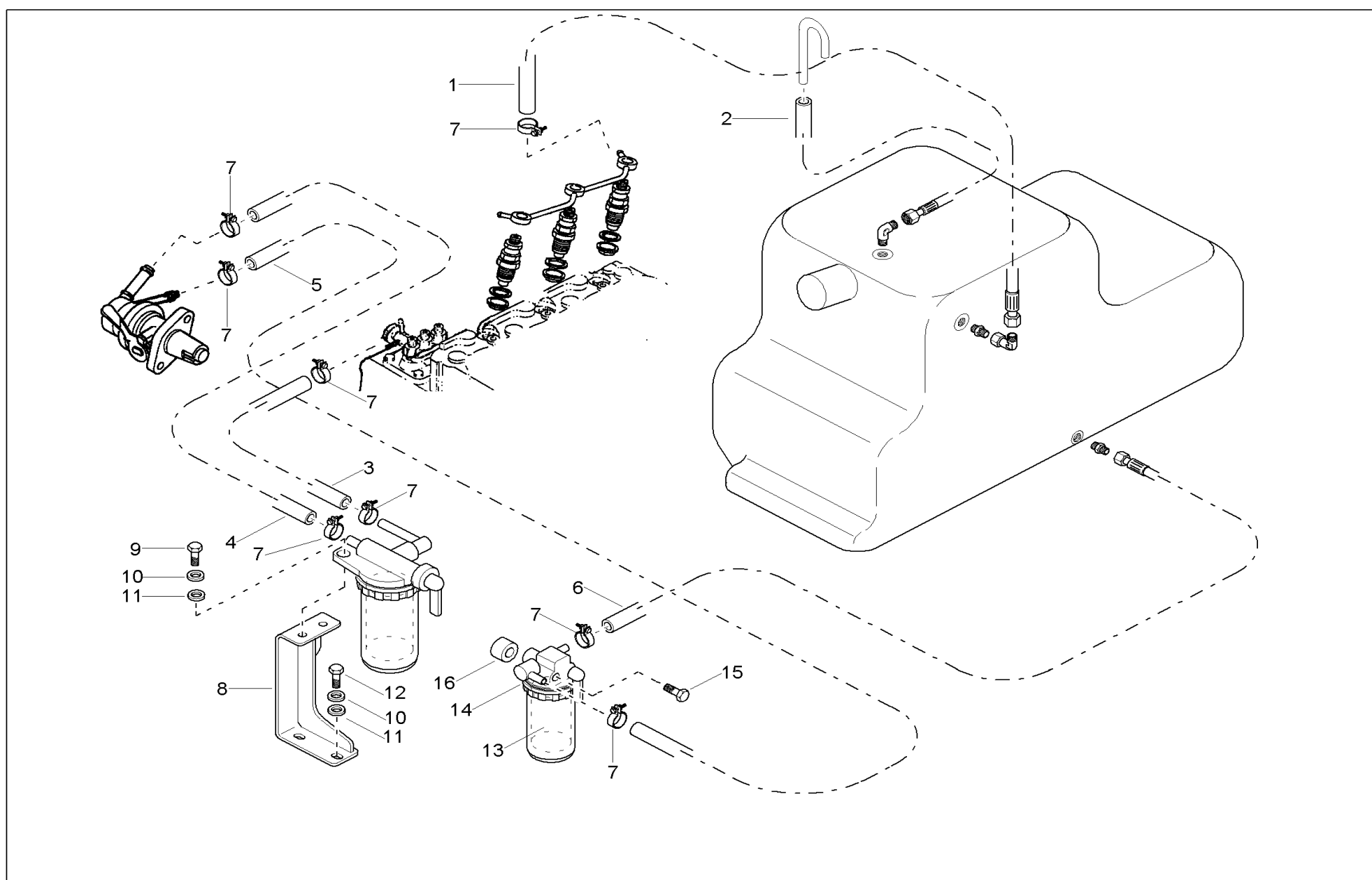
Pos	Art.-Nr.	Anm.	QTY	BEZEICHNUNG	PART NAME	DESIGNATION
1	1000004566		1,00 ST	LUFTFILTEREINSATZ	AIRFILTER INSERT	CARTOUCHE FILTRANTE À AIR
2	1000004567		1,00 ST	LUFTFILTEREINSATZ	AIRFILTER INSERT	CARTOUCHE FILTRANTE À AIR
3	1000069131		1,00 ST	FILTERDECKEL	FILTER COVER	COUVERCLE DE FILTRAGE
4	1000084971		1,00 ST	STAUBAUSSTRITTSVENTIL	DUSTEXHAUST VALVE	SOUPAPE DE SORTIE DE POUSSIÈRE
5	1000069132	XX	1,00 ST	AUFKLEBER MARKIERUNG LUFTFILTER	STICKER MARKING AIR FILTER	AUTOCOLLANT MARQUAGE FILTRE À AIF
6	1000069108		1,00 ST	LUFTFILTER	AIR CLEANER	FILTRE À AIR
7	1000069109		1,00 ST	LUFTFILTERSCHELLE	AIRFILTER CLAMP	BRIDE DE FILTRE À AIR
8	1000015359		2,00 ST	6KT-SCHRAUBE	HEX SCREW	VIS À TÊTE HEXAGONALE
9	1000015431		2,00 ST	SCHEIBE	SPACER	RONDELLE
10	1000018444		2,00 ST	SCHEIBE	SPACER	RONDELLE
11	1000015416		2,00 ST	6KT-MUTTER	HEXAGON NUT	ÉCROU HEXAGONAL
12	1000069073		1,00 ST	LUFTANSAUGSCHLAUCH	AIR SUCTION HOSE	TUYAU FLEXIBLE DE L'ADMISSION D'AIR
13	1000083310		4,00 ST	SCHLAUCHSCHELLE	HOSE CLAMP	COLLIER DE TUYAU FLEXIBLE
14	1000069063		1,00 ST	FORMSCHLAUCH	PRESHAPED TUBE	TUYAU FLEXIBLE DE FORME
15	1000085145		1,00 ST	VERSCHMUTZUNGSANZEIGE	DIRT INDICATOR	INDICATEUR D'ENGRASSAGE
16	1000064608		2,00 ST	SCHLAUCHKLEMME	HOSE CLAMP	ATTACHE DE TUYAU FLEXIBLE
17	1000094125		1,00 ST	SCHALLDÄMPFER	SILENCER	SILENCIEUX
18	1000072520		1,00 ST	LUFTANSAUGSCHLAUCH	AIR SUCTION HOSE	TUYAU FLEXIBLE DE L'ADMISSION D'AIR



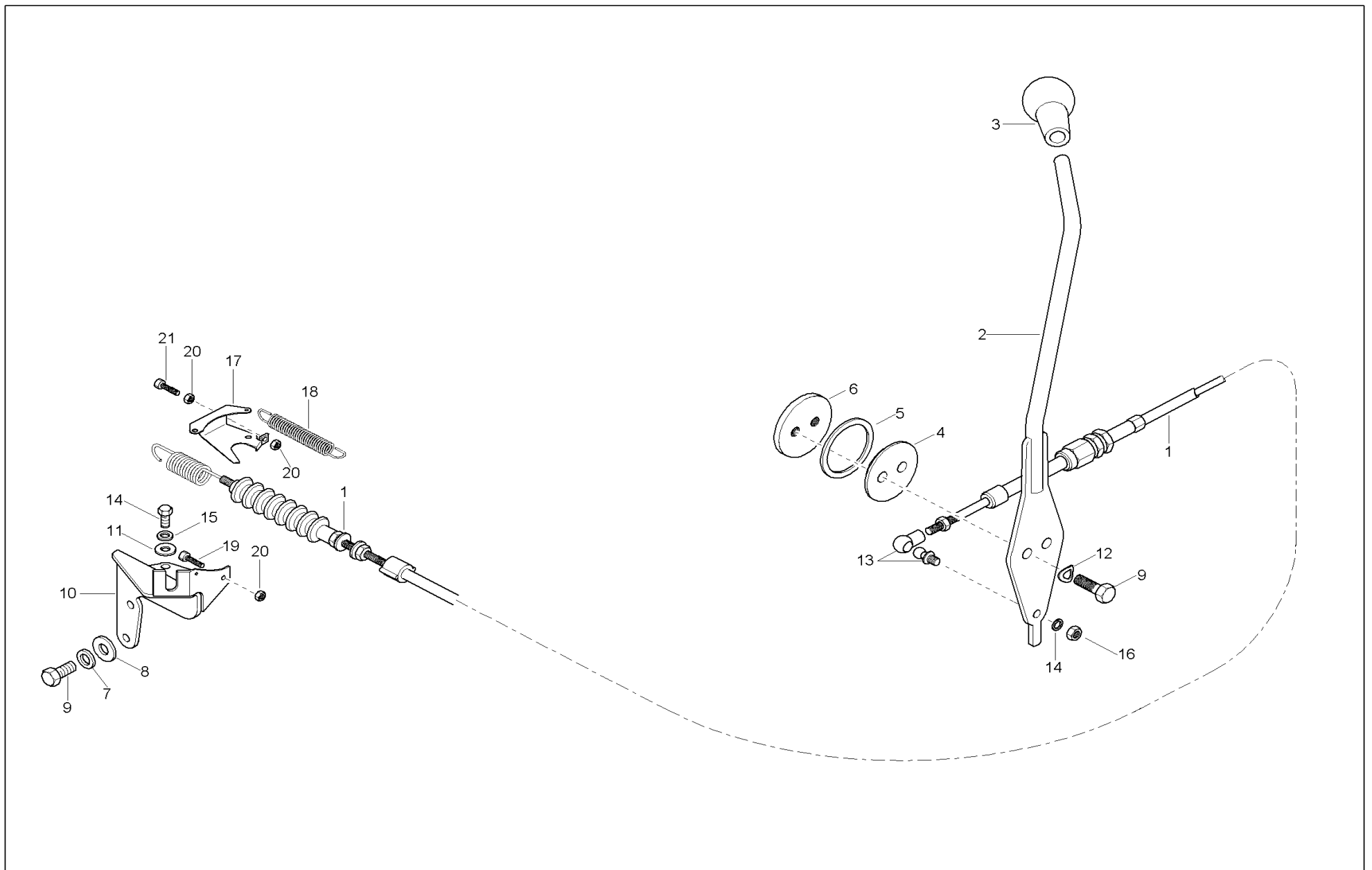
Pos	Art.-Nr.	Anm.	QTY	BEZEICHNUNG	PART NAME	DESIGNATION
1	1000069060		1,00 ST	AUSPUFFTOPF	EXHAUST	SILENCIEUX
2	1000093523		1,00 ST	KONSOLE AUSPUFF	SILENCER	CONSOLE DE L'ÉCHAPPEMENT
3	1000069061		1,00 ST	AUSPUFFROHR	EXHAUST PIPE	TUBE D'ÉCHAPPEMENT
4	1000069162		1,00 ST	AUSPUFFDICHTUNG	EXHAUST GASKET	JOINT D'ÉCHAPPEMENT
5	1000069071		2,00 ST	AUSPUFFSCHELLE	CLAMP	COLLIER
6	1000069062		1,00 ST	AUSPUFFROHR	EXHAUST PIPE	TUBE D'ÉCHAPPEMENT
7	1000069069		1,00 ST	HALTEPLATTE	FASTEN PLATE	PLAQUE DE MAINTIEN
8	1000072788		1,00 ST	AUSPUFFSCHELLE	CLAMP	BRIDE
9	1000021086		2,00 ST	AUSPUFFSCHELLE	CLAMP	BRIDE
10	1000015343		4,00 ST	6KT-SCHRAUBE	HEX SCREW	VIS À TÊTE HEXAGONALE
11	1000069096		1,00 ST	SCHLAUCHKLEMME	HOSE CLAMP	ATTACHE DE TUYAU FLEXIBLE
12	1000018444		2,00 ST	SCHEIBE	SPACER	RONDELLE
13	1000013008		2,00 ST	6KT-SCHRAUBE	HEX SCREW	VIS À TÊTE HEXAGONALE
14	1000015437		6,00 ST	SCHNORRSICHERUNG	SNOR SAFETY CATCH	SÛRETÉ
15	1000015431		10,00 ST	SCHEIBE	SPACER	RONDELLE
16	1000085445		4,00 ST	6KT-SCHRAUBE	HEX SCREW	VIS À TÊTE HEXAGONALE
17	1000015438		4,00 ST	SCHNORRSICHERUNG	SNOR SAFETY CATCH	SÛRETÉ
18	1000015432		4,00 ST	SCHEIBE	SPACER	RONDELLE
19	1000013021		2,00 ST	6KT-MUTTER	HEXAGON NUT	ÉCROU HEXAGONAL
20	1000069082		1,00 ST	DÄMMATTE AUSPUFF	INSULATING MAT EXHAUST	TAPIS ISOLANT DE L'ÉCHAPPEMENT



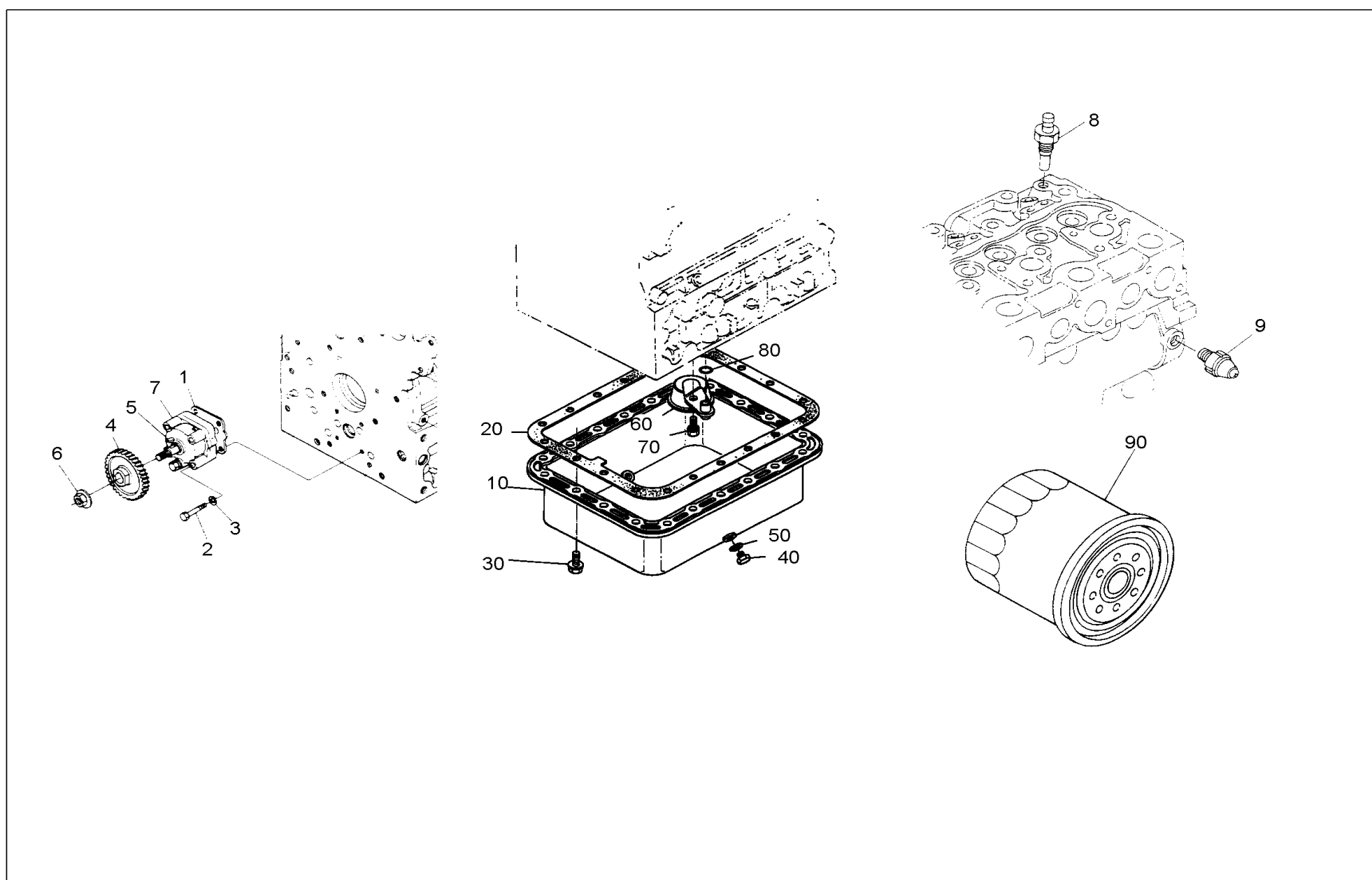
Pos	Art.-Nr.	Anm.	QTY	BEZEICHNUNG	PART NAME	DESIGNATION
1	1000068774	E:AC00351	1,00 ST	KRAFTSTOFFTANK	FUEL TANK	RÉSERVOIR DE CARBURANT
1	1000068711	A:AC00350	1,00 ST	KRAFTSTOFFTANK	FUEL TANK	RÉSERVOIR DE CARBURANT
2	1000003878	A:AC00350	1,00 ST	DIESELTANKGEBER	FUEL TRANSMITTER	TRANSMETTEUR DU RÉSERVOIR DIESEL
2	1000066242	E:AC00351	1,00 ST	DIESELTANKGEBER	FUEL TRANSMITTER	TRANSMETTEUR DU RÉSERVOIR DIESEL
3	1000085375		6,00 ST	6KT-SCHRAUBE	HEX SCREW	VIS À TÊTE HEXAGONALE
4	1000094961		6,00 ST	SCHEIBE	SPACER	RONDELLE
5	1000015345		4,00 ST	6KT-SCHRAUBE	HEX SCREW	VIS À TÊTE HEXAGONALE
6	1000015438		4,00 ST	SCHNORRSICHERUNG	SNOR SAFETY CATCH	SÛRETÉ
7	1000015442		8,00 ST	SCHEIBE	SPACER	RONDELLE
8	1000093522		1,00 ST	FORMSCHLAUCH	PRESHAPED TUBE	TUYAU FLEXIBLE DE FORME
9	1000069097		1,00 ST	SCHLAUCHKLEMME	HOSE CLAMP	ATTACHE DE TUYAU FLEXIBLE
10	1000083310		1,00 ST	SCHLAUCHSCHELLE	HOSE CLAMP	COLLIER DE TUYAU FLEXIBLE
11	1000068723		1,00 ST	TANKBEFÜLLUNG	TANK FILLING	REPLISSAGE DE RÉSERVOIR
12	1000002983		1,00 ST	EINFÜLLSIEB	SCREEN	CRIBLE
13	1000068721		1,00 ST	DIESELÜBERLAUF	DIESEL OVERFLOW	TROP-PLEIN DE DIESEL
14	1000068722		1,00 ST	HALTERING	FASTENRING	WASHER
15	1000068814		1,00 ST	TANKDECKEL	FILLER CAP	BOUCHON DE RÉSERVOIR
16	1000085452	E:AC00537	3,00 ST	ZYLINDERSCHRAUBE	CHEESE HEAD SCREW	VIS A TETE CYLINDRIQUE
16	1000085451	A:AC00536	3,00 ST	ZYLINDERSCHRAUBE	CHEESE HEAD SCREW	VIS A TETE CYLINDRIQUE
17	1000082608		3,00 ST	SCHNORRSICHERUNG	SNOR SAFETY CATCH	SÛRETÉ
18	1000094962		3,00 ST	SCHEIBE	SPACER	RONDELLE
19	1000019136		2,00 ST	6KT-SCHRAUBE	HEX SCREW	VIS À TÊTE HEXAGONALE
20	1000015437		2,00 ST	SCHNORRSICHERUNG	SNOR SAFETY CATCH	SÛRETÉ
21	1000015431		2,00 ST	SCHEIBE	SPACER	RONDELLE
22	1000020797		1,00 ST	VERSCHRAUBUNG	SCREW JOINT	UNION
23	1000015489		1,00 ST	VERSCHRAUBUNG	SCREW JOINT	UNION
24	1000015503		1,00 ST	VERSCHRAUBUNG	SCREW JOINT	UNION
25	1000015498		1,00 ST	VERSCHRAUBUNG	SCREW JOINT	UNION
26	1000085055		1,00 ST	VERSCHRAUBUNG	SCREW JOINT	UNION
27	1000068787	E:AC00537	1,00 ST	ABSCHOTTBLECH	EXHAUST BULK PLATE	TÔLE À ISOLER DE L'ÉCHAPPEMENT
28	1000083307	E:AC01195	1,00 ST	SCHLAUCHSCHELLE	HOSE CLAMP	COLLIER DE TUYAU FLEXIBLE
29	1000082237	E:AC01195	1,00 ST	6KT-SCHRAUBE	HEX SCREW	VIS À TÊTE HEXAGONALE
30	1000095343	E:AC01195	2,00 ST	SCHEIBE	SPACER	RONDELLE
31	1000015413	E:AC01195	1,00 ST	6KT-MUTTER	HEXAGON NUT	ÉCROU HEXAGONAL
32	1000081661		1,00 ST	SCHRAUBENSICHERUNG	SCREW LOCKING	ASSURANCE DE BOULON



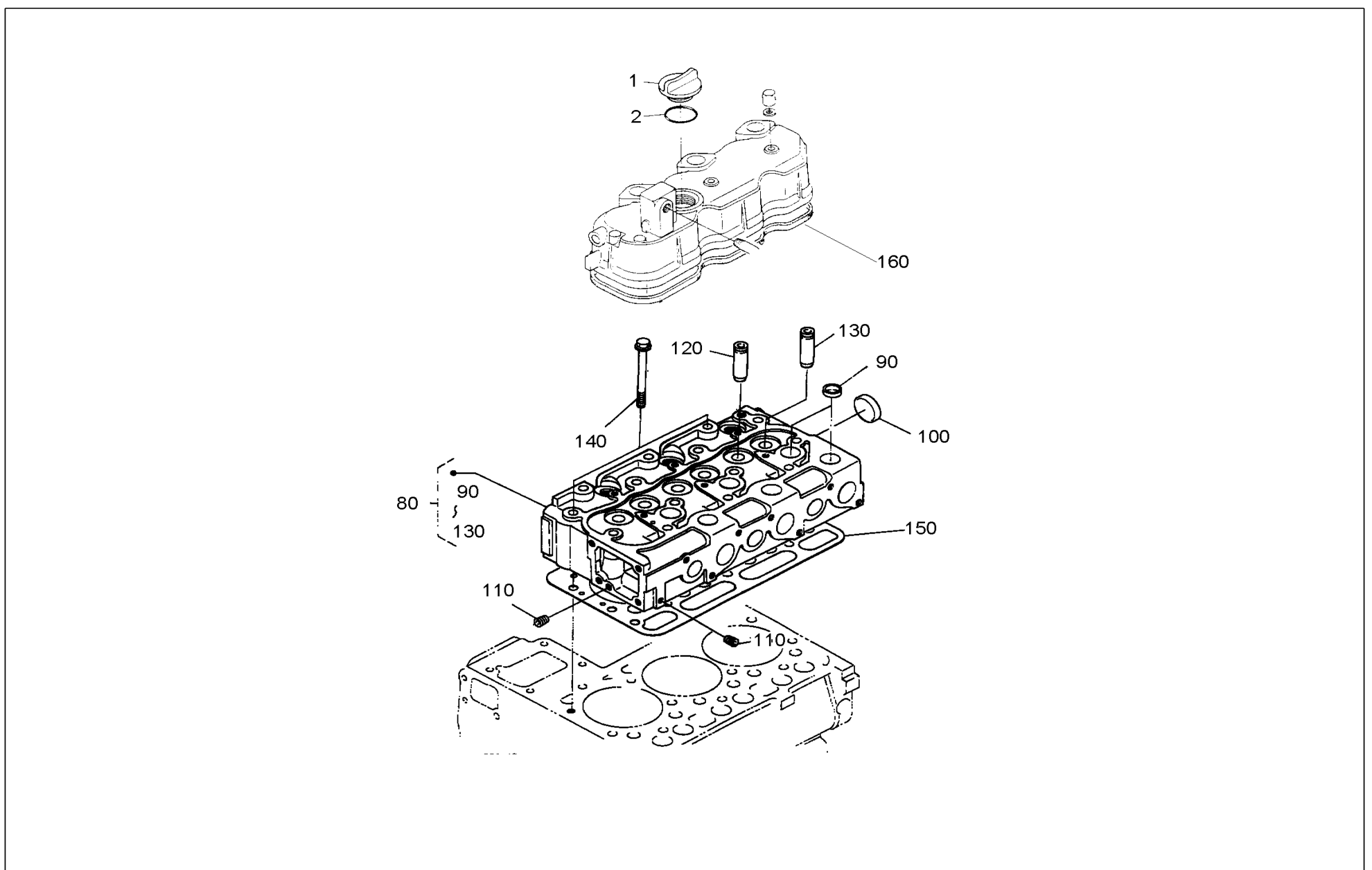
Pos	Art.-Nr.	Anm.	QTY	BEZEICHNUNG	PART NAME	DESIGNATION
1	1000069116		1,00 ST	KRAFTSTOFFSCHLAUCH	FUEL LINE	TUYAU FLEXIBLE DE COMBUSTIBLE
2	1000069115		1,00 ST	KRAFTSTOFFSCHLAUCH	FUEL LINE	TUYAU FLEXIBLE DE COMBUSTIBLE
3	1000098194		0,70 M	GEWEBESCHLAUCH	WEB HOSE	TUYAU FLEXIBLE TISSÉ
4	1000098194		0,60 M	GEWEBESCHLAUCH	WEB HOSE	TUYAU FLEXIBLE TISSÉ
5	1000098194		0,50 M	GEWEBESCHLAUCH	WEB HOSE	TUYAU FLEXIBLE TISSÉ
6	1000071915		1,00 ST	KRAFTSTOFFSCHLAUCH	FUEL LINE	TUYAU FLEXIBLE DE COMBUSTIBLE
7	1000083292		8,00 ST	SCHLAUCHSCHELLE	HOSE CLAMP	COLLIER DE TUYAU FLEXIBLE
8	1000069076		1,00 ST	HALTER DIESELFILTER	BRACKET DIESELFILTER	SUPPORT DU FILTRE DIESEL
9	1000085390		2,00 ST	6KT-SCHRAUBE	HEX SCREW	VIS À TÊTE HEXAGONALE
10	1000015437		4,00 ST	SCHNORRSICHERUNG	SNOR SAFETY CATCH	SÛRETÉ
11	1000015431		2,00 ST	SCHEIBE	SPACER	RONDELLE
12	1000019136		2,00 ST	6KT-SCHRAUBE	HEX SCREW	VIS À TÊTE HEXAGONALE
13	1000005134		1,00 ST	WASSERABSCHIEDER ELEMENT	WATER SEPERATOR ELEMENT	ÉLÉMENT DE SEPERATOR DE L'EAU
14	1000069095		1,00 ST	WASSERABSCHIEDER	WATER SEPERATOR	L'EAU SEPERATOR
15	1000022334		1,00 ST	6KT-SCHRAUBE	HEX SCREW	VIS À TÊTE HEXAGONALE
16	1000019846		1,00 ST	DISTANZHÜLSE	SLEEVE	DOUILLE D'ÉCARTEMENT



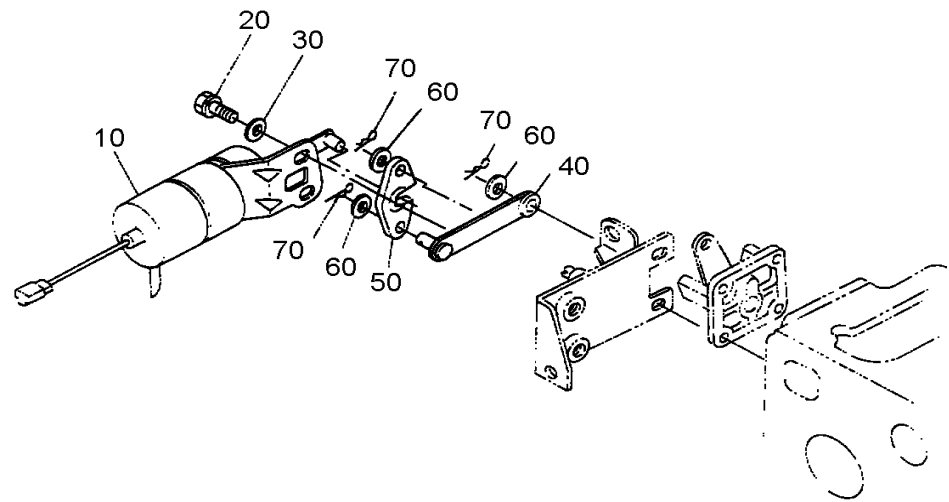
Pos	Art.-Nr.	Anm.	QTY	BEZEICHNUNG	PART NAME	DESIGNATION
1	1000004554		1,00 ST	GASSEILZUG	ACCELERATOR CABLE	TRANSMISSION PAR CÂBLE À GAZ
2	1000068874		1,00 ST	GASHEBEL	ACCELERATOR LEVER	ACCÉLÉRATEUR
3	1000098167		1,00 ST	PILZGRIFF	FUNGI HANDLE	MANETTE DE CHAMPIGNON
4	1000005102		1,00 ST	SCHEIBE	SPACER	RONDELLE
5	1000005104		1,00 ST	BREMSSCHEIBE GASHEBEL	BRAKE DISC THROTTLE	DISQUE DE FREIN DE L'ACCÉLÉRATEUR
6	1000005103		1,00 ST	SCHEIBE	SPEED LEVER SPACER	RONDELLE D'ACCÉLÉRATEUR
7	1000015437		2,00 ST	SCHNORRSICHERUNG	SNOR SAFETY CATCH	SÛRETÉ
8	1000015431		2,00 ST	SCHEIBE	SPACER	RONDELLE
9	1000013008		2,00 ST	6KT-SCHRAUBE	HEX SCREW	VIS À TÊTE HEXAGONALE
10	1000069074		1,00 ST	HALTER GASSEIL	BRACKET GAS CABLE	SUPPORT DU CÂBLE À GAZ
11	1000085384		1,00 ST	6KT-SCHRAUBE	HEX SCREW	VIS À TÊTE HEXAGONALE
12	1000082618		2,00 ST	FEDERSCHEIBE	SPRING RING	RONDELLE À RESSORT
13	1000015636		1,00 ST	WINKELGELENK	BALL AND SOCKET	ARTICULATION ANGULAIRE
14	1000095343		1,00 ST	SCHEIBE	SPACER	RONDELLE
15	1000015436		2,00 ST	SCHNORRSICHERUNG	SNOR SAFETY CATCH	SÛRETÉ
16	1000015405		1,00 ST	6KT-MUTTER	HEXAGON NUT	ÉCROU HEXAGONAL
17	1000069075		1,00 ST	GASSEILAUFNAHME	GAS CABLE SUPPORT	RÉCEPTION DU CÂBLE À GAZ
18	1000019803		1,00 ST	ZUGFEDER	TENSION SPRING	RESSORT DE TRACTION
19	1000015340		1,00 ST	6KT-SCHRAUBE	HEX SCREW	VIS À TÊTE HEXAGONALE
20	1000015405		3,00 ST	6KT-MUTTER	HEXAGON NUT	ÉCROU HEXAGONAL
21	1000015339		1,00 ST	6KT-SCHRAUBE	HEX SCREW	VIS À TÊTE HEXAGONALE



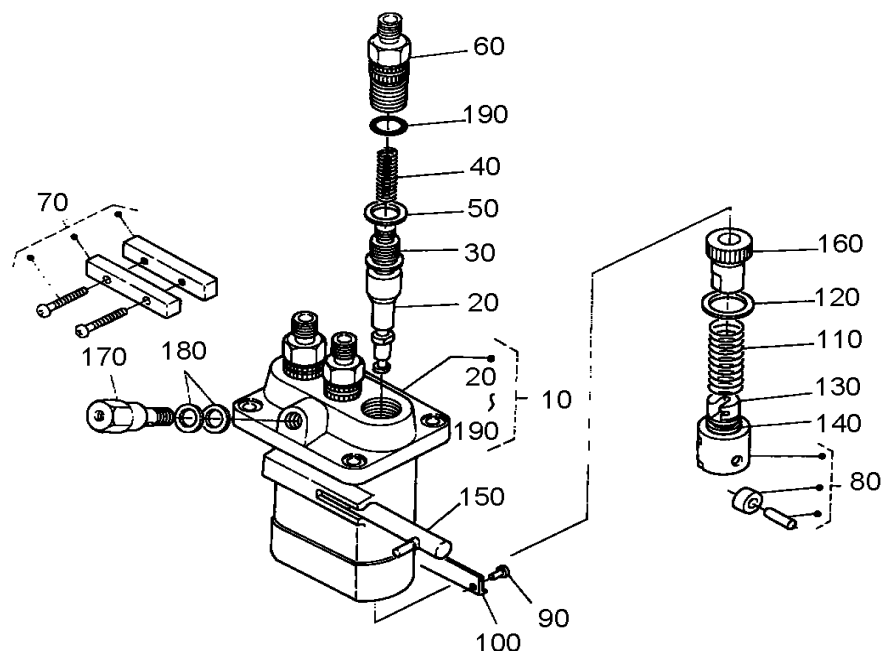
Pos	Art.-Nr.	Anm.	Q'TY	BEZEICHNUNG	PART NAME	DESIGNATION
1	1000084914		1,00 ST	DICHTUNG	ENGINE GASKET	JOINT DU MOTEUR
2	1000085225		4,00 ST	6KT-SCHRAUBE	HEX SCREW	VIS À TÊTE HEXAGONALE
3	1000015444		4,00 ST	FEDERRING	SPRING RING	RONDELLE À RESSORT
4	1000085249		1,00 ST	ZAHNRAD	GEAR	ROUE DENTÉE
5	1000085290		1,00 ST	PASSFEDER	FITTING KEY	RESSORT D'AJUSTAGE
6	1000085261		1,00 ST	6KT-MUTTER	HEXAGON NUT	ÉCROU HEXAGONAL
7	1000069157		1,00 ST	ÖLPUMPE	OIL PUMP	POMPE À HUILE
8	1000019535		1,00 ST	TEMPERATURSCHALTER	TEMPERATURE SWITCH	INTERRUPTEUR DE TEMPÉRATURE
9	1000004613		1,00 ST	ÖLDRUCKSCHALTER	OIL PRESSURE SWITCH	INTERRUPTEUR DE PRESSION D'HUILE
10	1000069121		1,00 ST	ÖLWANNE	OIL SUMP	CARTER D'HUILE
20	1000069145		1,00 ST	DICHTUNG	ENGINE GASKET	JOINT DU MOTEUR
30	1000085287		20,00 ST	6KT-SCHRAUBE	HEX SCREW	VIS À TÊTE HEXAGONALE
40	1000084919		2,00 ST	ABLAßSCHRAUBE	DRAIN SCREW	VIS DE PURGE
50	1000085151		2,00 ST	DICHTRING	SEAL RING	BAGUE D'ÉTANCHÉITÉ
60	1000069146		1,00 ST	ÖLSIEB	OIL SCREEN	CRIBLE D'HUILE
70	1000085226		1,00 ST	6KT-SCHRAUBE	HEX SCREW	VIS À TÊTE HEXAGONALE
80	1000001307		1,00 ST	O-RING	O-RING	ANNEAU EN O
90	1000004570		1,00 ST	MOTORÖLFILTER	ENGINE OIL FILTER	FILTRE D'HUILE MOTEUR



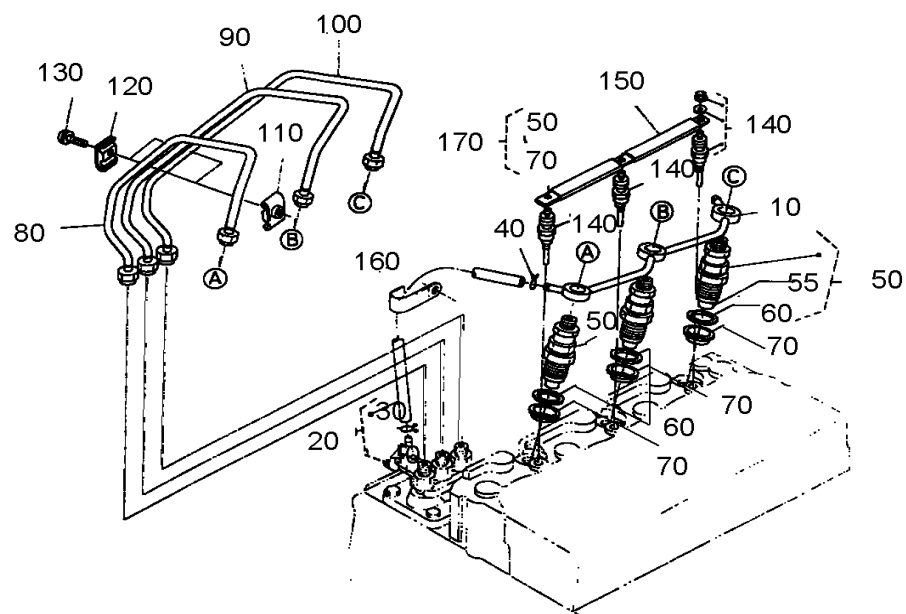
Pos	Art.-Nr.	Anm.	QTY	BEZEICHNUNG	PART NAME	DESIGNATION
1	1000085253		1,00 ST	VERSCHLUßDECKEL-ÖLEINFÜLLER	OIL FILLER CAP	COUVERCLE ENTONNOIR REMPLISSAGE HUILE
2	1000085284		1,00 ST	O-RING	O-RING	ANNEAU EN O
80	1000104885		1,00 ST	ZYLINDERKOPF	CYLINDER HEAD	CULASSE
90	1000085227		9,00 ST	STOPFEN	CAP	JOINT
100	1000085231		1,00 ST	STOPFEN	PLUG	BOUCHON
110	1000085281		2,00 ST	VERSCHLUSSSCHRAUBE	LOCK SCREW	VIS DE FERMETURE
120	1000085273	XX	3,00 ST	VENTILFÜHRUNG	INTLET VALVE	GUIDE DE SOUPAPE
130	1000085271	XX	3,00 ST	VENTILFÜHRUNG	VALVE	GUIDE DE SOUPAPE
140	1000085299		14,00 ST	ZYLINDERSCHRAUBE	CHEESE HEAD SCREW	VIS À TÊTE CYLINDRIQUE
150	1000069163		1,00 ST	ZYLINDERKOPFDICHTUNG	CYLINDER HEAD GASKET	GARNITURE DE CULASSE
160	1000004571		1,00 ST	VENTILDECKELDICHTUNG	VALVE COVER SEAL	JOINT DU COUVERCLE DE SOUPAPE



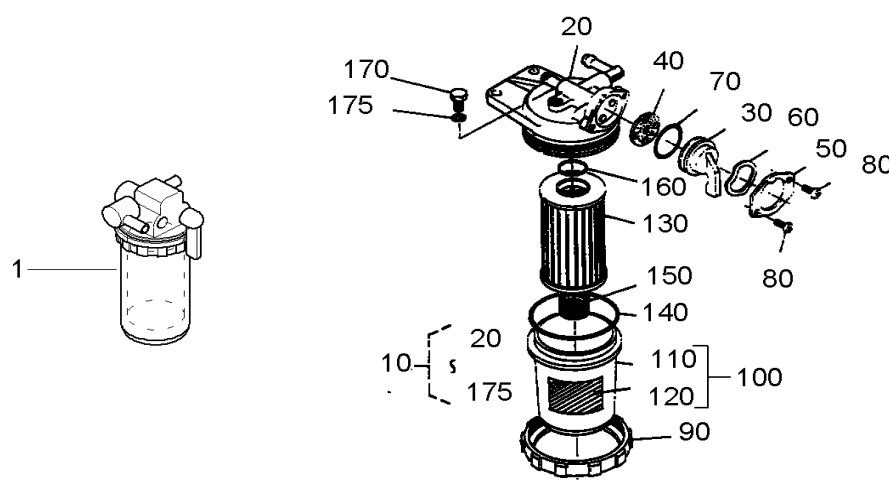
Pos	Art.-Nr.	Anm.	QTY	BEZEICHNUNG	PART NAME	DESIGNATION
10	1000018585		1,00 ST	ABSTELLMAGNET	SHUT OFF SOLENOID	AIMANT D'ARRÊT
20	1000084940		2,00 ST	SCHRAUBE	SCREW	VIS
30	1000085269		2,00 ST	SCHEIBE	SPACER	RONDELLE
40	1000085285		1,00 ST	ABSTELLHEBEL	SHUT OFF LEVER	LEVIER D'ARRÊT
50	1000022336		1,00 ST	HEBEL	STOP LEVER	LEVIER STOP
60	1000085267		3,00 ST	SCHEIBE	SPACER	RONDELLE
70	1000085289		3,00 ST	SPLINT	COTTERPIN	GOUPILLE



Pos	Art.-Nr.	Anm.	QTY	BEZEICHNUNG	PART NAME	DESIGNATION
10	1000069164		1,00 ST	EINSPRITZPUMPE	INJECTION PUMP	POMPE D'INJECTION
20	1000085243	XX	3,00 ST	PUMPENKOLBEN	PUMP PISTON	PISTON DE LA POMPE
30	1000085240		3,00 ST	EINSPRITZVENTIL	INJECTION VALVE	SOUPAPE D'INJECTION
40	1000085244	XX	3,00 ST	DRUCKFEDER	PRESSURE SPRING	RESSORT DE PRESSION
50	1000085265		3,00 ST	DICHTRING	SEAL RING	BAGUE D'ÉTANCHÉITÉ
60	1000085229		3,00 ST	HALTER VENTIL	BRACKET VALVE	SUPPORT DE LA SOUPAPE
70	1000084921		1,00 ST	VERRIEGELUNG	LOCKING	VERROUILLAGE
80	1000085263	XX	3,00 ST	VENTILSTÖSSEL	VALVE TAPPET	POUSSOIR DE SOUPAPE
90	1000085305	XX	3,00 ST	STÖSSELFÜHRUNGSTIFT	PUSHROD GUIDE PIN	GOUPILLE DE GUIDAGE DE POUSSOIR
100	1000084920	XX	1,00 ST	PLATTE	PLATE	PLAQUE
110	1000085268	XX	3,00 ST	DRUCKFEDER	PRESSURE SPRING	RESSORT DE PRESSION
120	1000085266	XX	3,00 ST	SCHEIBE	SPACER	RONDELLE
130	1000085270	XX	3,00 ST	TELLER	PLATE	PLATEAU
140	1000085222	XX	3,00 ST	SCHEIBE	SPACER	RONDELLE
150	1000069154	XX	1,00 ST	MOTORSTEUERUNG	ENGINE CONTROL	CONTRÔLE DU MOTEUR
160	1000085272		3,00 ST	MUFFE	SLEEVE	MANCHON
170	1000069155		1,00 ST	EINSTELLSCHRAUBE	SCREW	VIS DE RÉGLAGE
180	1000069156		2,00 ST	DICHTRING	SEAL RING	BAGUE D'ÉTANCHÉITÉ
190	1000085303		3,00 ST	O-RING	O-RING	ANNEAU EN O



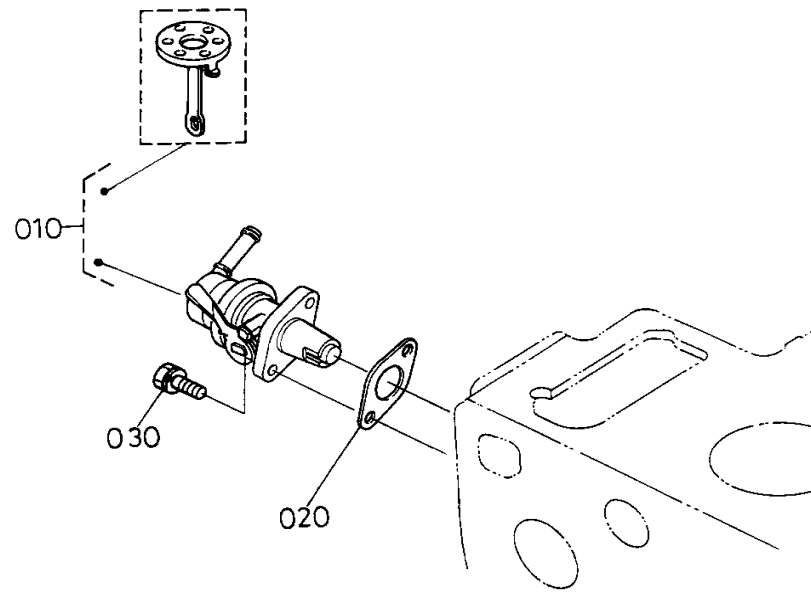
Pos	Art.-Nr.	Anm.	QTY	BEZEICHNUNG	PART NAME	DESIGNATION
10	1000069165		1,00 ST	LEITUNG	PIPE LINE	LIGNE
20	1000085280		1,00 ST	DIESELROHR	DIESEL PIPE	TUBE DIESEL
30	1000085296		1,00 ST	KLEMMBAND	CLAMP STRAP	ATTACHE
40	1000085296		1,00 ST	KLEMMBAND	CLAMP STRAP	ATTACHE
50	1000069166		3,00 ST	EINSPRITZDÜSE	INJECTION NOZZLE	CLAPET D'INJECTION
55	1000084922		3,00 ST	DÜSENEINSATZ	NOZZLE INSERT	MISE D'INJECTION
60	1000019029		3,00 ST	DICHTRING	SEAL RING	BAGUE D'ÉTANCHÉITÉ
70	1000085224		3,00 ST	DICHTUNG	ENGINE GASKET	JOINT DU MOTEUR
80	1000069159		1,00 ST	EINSPRITZROHR	INJECTION LINE	TUBE D'INJECTION
90	1000069160		1,00 ST	EINSPRITZROHR	INJECTION LINE	TUBE D'INJECTION
100	1000069161		1,00 ST	EINSPRITZROHR	INJECTION LINE	TUBE D'INJECTION
110	1000085274		2,00 ST	KLEMMBACKE	CLAMP SHOE	MORDACHE
120	1000085275		2,00 ST	KLEMMBACKE	CLAMP SHOE	MORDACHE
130	1000085260		2,00 ST	6KT-SCHRAUBE	HEX SCREW	VIS À TÊTE HEXAGONALE
140	1000085232		3,00 ST	GLÜHKERZE	GLOW PLUG	BOUGIE DE RÉCHAUFFAGE
150	1000026884		1,00 ST	BAND	STRIP	BANDE
160	1000085279		1,00 ST	SCHLAUCHKLEMME	HOSE CLAMP	ATTACHE DE TUYAU FLEXIBLE
170	1000069166		1,00 ST	EINSPRITZDÜSE	INJECTION NOZZLE	CLAPET D'INJECTION



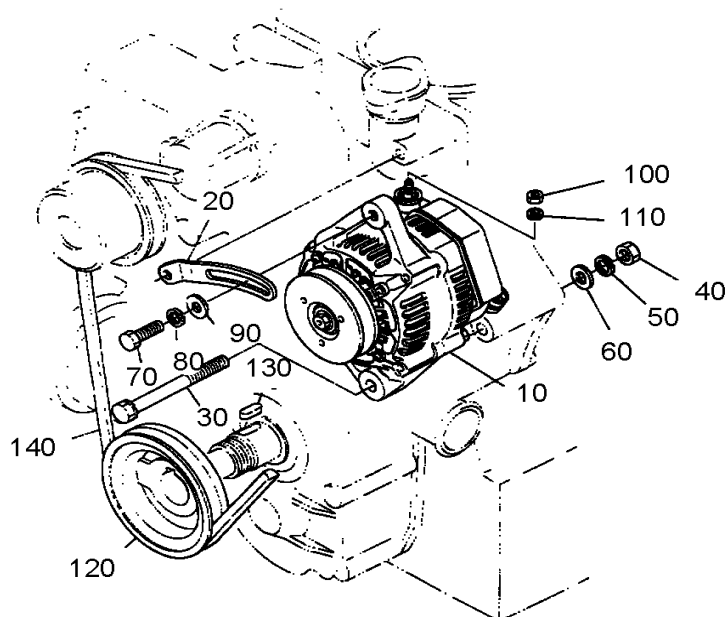
Pos	Art.-Nr.	Anm.	QTY	BEZEICHNUNG	PART NAME	DESIGNATION
1	1000069095		1,00 ST	WASSERABSCHIEDER	WATER SEPERATOR	L'EAU SEPERATOR
10	1000019509		1,00 ST	KRAFTSTOFFILTER	FUEL FILTER	FILTRE DE CARBURANT
20	1000069149	XX	1,00 ST	FILTERGEHÄUSE	FILTER HOUSING	BOÎTE DE FILTRAGE
30	1000084930		1,00 ST	GRIFF	HANDLE	MANETTE
40	1000084931		1,00 ST	DICHTUNG	SEAL	JOINT D'ÉTANCHÉITÉ
50	1000084932	XX	1,00 ST	HALTER	BRACKET CLUTCH	SUPPORT
60	1000084933	XX	1,00 ST	PLATTE	PLATE	PLAQUE
70	1000084934		1,00 ST	O-RING	O-RING	ANNEAU EN O
80	1000084935	XX	2,00 ST	SCHRAUBE	SCREW	VIS
90	1000084936		1,00 ST	RING	RING	ANNEAU
100	1000019509		1,00 ST	KRAFTSTOFFILTER	FUEL FILTER	FILTRE DE CARBURANT
110	1000069150		1,00 ST	FILTERGEHÄUSE	FILTER HOUSING	BOÎTE DE FILTRAGE
120	1000069151	XX	1,00 ST	AUFKLEBER KRAFTSTOFF	STICKER FUEL	AUTOCOLLANT DU CARBURANT
130	1000001012		1,00 ST	FILTEREINSATZ	FILTER INSERT	CARTOUCHE
140	1000000358		1,00 ST	O-RING	O-RING	ANNEAU EN O
150	1000084937		1,00 ST	FEDER	SPRING	RESSORT
160	1000001307		1,00 ST	O-RING	O-RING	ANNEAU EN O
170	1000069152		1,00 ST	6KT-SCHRAUBE	HEX SCREW	VIS À TÊTE HEXAGONALE
175	1000084938		1,00 ST	O-RING	O-RING	ANNEAU EN O

neuson
EUROPÄISCHE
SPITZENKLASSE

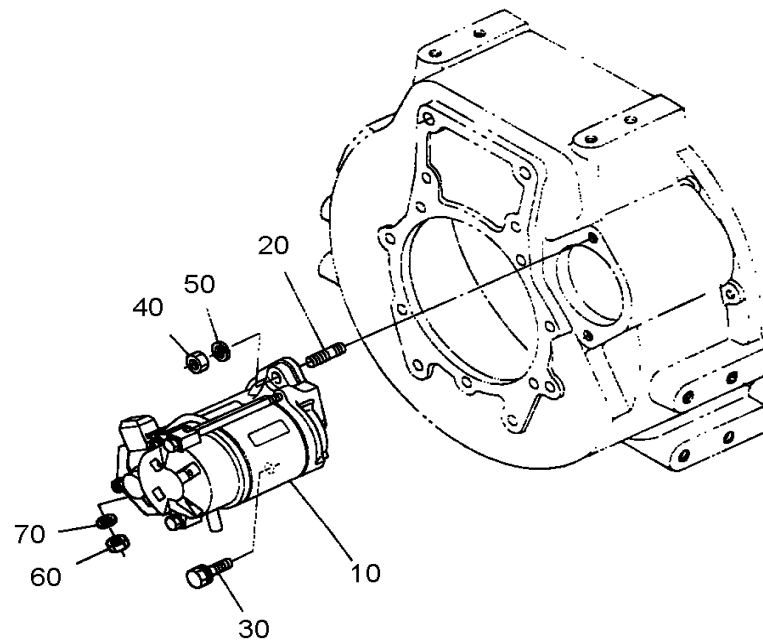
Kraftstoffpumpe 2503



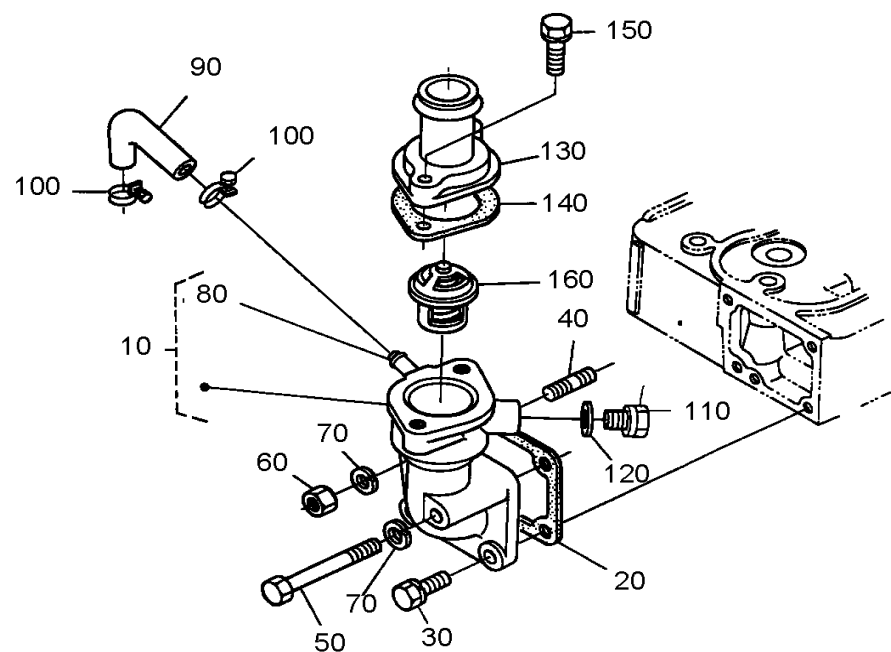
Pos	Art.-Nr.	Anm.	QTY	BEZEICHNUNG	PART NAME	DESIGNATION
10	1000003575		1,00 ST	KRAFTSTOFFPUMPE	FUEL PUMP	POMPE DE COMBUSTIBLE
20	1000026885		1,00 ST	DICHTUNG	ENGINE GASKET	JOINT DU MOTEUR
30	1000069153		2,00 ST	6KT-SCHRAUBE	HEX SCREW	VIS À TÊTE HEXAGONALE



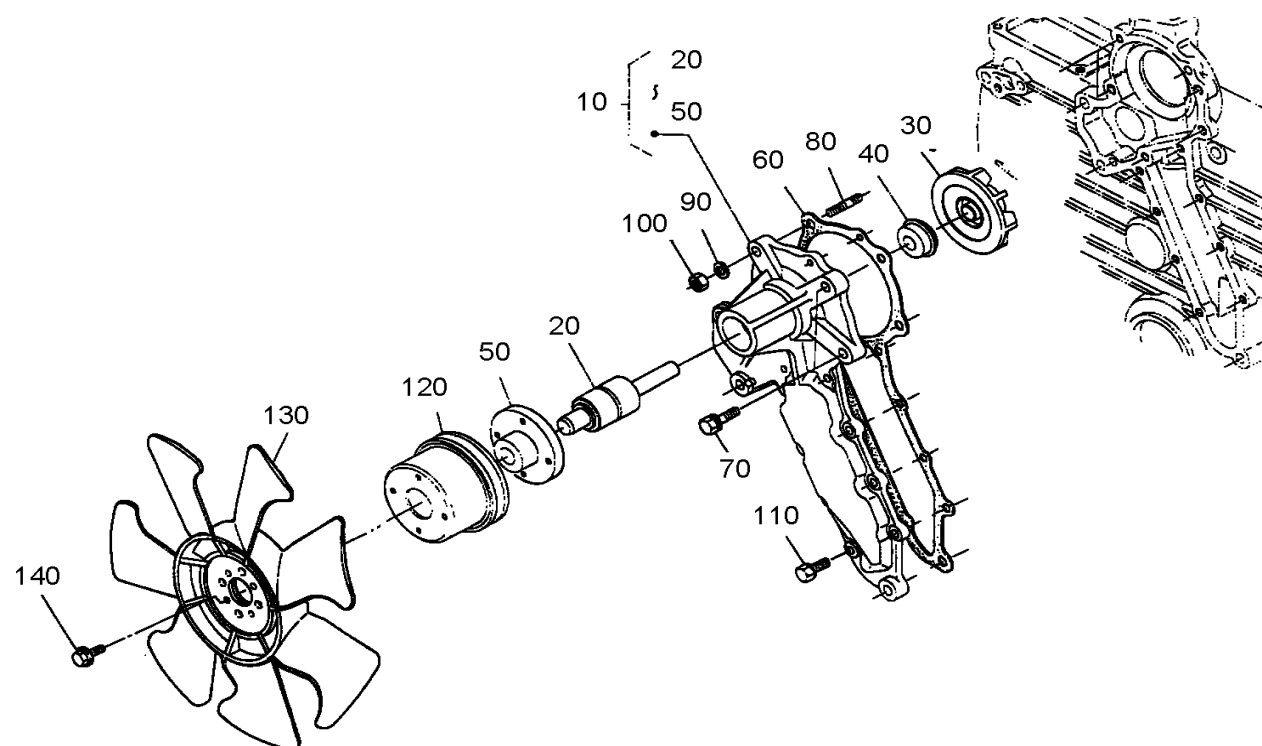
Pos	Art.-Nr.	Anm.	QTY	BEZEICHNUNG	PART NAME	DESIGNATION
10	1000069124		1,00 ST	LICHTMASCHINE	GENERATOR	DYNAMO
20	1000085259		1,00 ST	SPANNBÜGEL	CLAMP BAR	ARCHET TENDEUR
30	1000085259		1,00 ST	SPANNBÜGEL	CLAMP BAR	ARCHET TENDEUR
40	1000085258		1,00 ST	6KT-MUTTER	HEXAGON NUT	ÉCROU HEXAGONAL
50	1000085142		1,00 ST	FEDERRING	SPRING RING	RONDELLE À RESSORT
60	1000084924		1,00 ST	SCHEIBE	SPACER	RONDELLE
70	1000084925		1,00 ST	6KT-SCHRAUBE	HEX SCREW	VIS À TÊTE HEXAGONALE
80	1000085143		1,00 ST	FEDERRING	SPRING RING	RONDELLE À RESSORT
90	1000084926		1,00 ST	SCHEIBE	SPACER	RONDELLE
100	1000085254		1,00 ST	6KT-MUTTER	HEXAGON NUT	ÉCROU HEXAGONAL
110	1000015444		1,00 ST	FEDERRING	SPRING RING	RONDELLE À RESSORT
120	1000069126		1,00 ST	RIEMENSCHLEIBE	BELT PULLEY	POULIE
130	1000085294		1,00 ST	PASSFEDER	FITTING KEY	RESSORT D'AJUSTAGE
140	1000069167		1,00 ST	KEILRIEMEN	V-BELT	COURROIE TRAPÉZOÏDALE



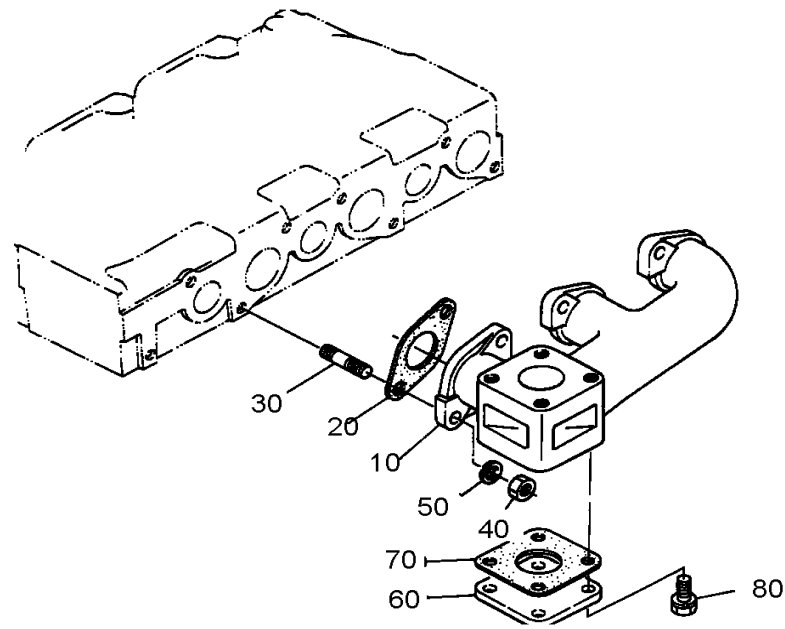
Pos	Art.-Nr.	Anm.	Q'TY	BEZEICHNUNG	PART NAME	DESIGNATION
10	1000022167		1,00 ST	ANLASSER	STARTER MOTOR	DÉMARREUR
20	1000085251		1,00 ST	GEWINDESTIFT	THREAD PIN	GOUPILLE FILETÉE
30	1000085241		1,00 ST	6KT-SCHRAUBE	HEX SCREW	VIS À TÊTE HEXAGONALE
40	1000085258		1,00 ST	6KT-MUTTER	HEXAGON NUT	ÉCROU HEXAGONAL
50	1000085142		1,00 ST	FEDERRING	SPRING RING	RONDELLE À RESSORT
60	1000069148		1,00 ST	6KT-MUTTER	HEXAGON NUT	ÉCROU HEXAGONAL
70	1000085143		1,00 ST	FEDERRING	SPRING RING	RONDELLE À RESSORT



Pos	Art.-Nr.	Anm.	QTY	BEZEICHNUNG	PART NAME	DESIGNATION
10	1000085300		1,00 ST	FLANSCH	FLANGE	BRIDE
20	1000085228		1,00 ST	DICHTUNG F. THERMOSTAT	GASKET THERMOSTAT	JOINT POUR LE THERMOSTAT
30	1000085146		2,00 ST	BOLZEN	PIN	AXE
40	1000085250		1,00 ST	GEWINDESTIFT	THREAD PIN	GOUPILLE FILETÉE
50	1000085247		1,00 ST	6KT-SCHRAUBE	HEX SCREW	VIS À TÊTE HEXAGONALE
60	1000085257		1,00 ST	6KT-MUTTER	HEXAGON NUT	ÉCROU HEXAGONAL
70	1000085143		2,00 ST	FEDERRING	SPRING RING	RONDELLE À RESSORT
80	1000085286		1,00 ST	WASSERROHR	WATER PIPE	TUBE D'EAU
90	1000085235		1,00 ST	WASSERSCHLAUCH	WATER HOSE	TUYAU FLEXIBLE D'EAU
100	1000001306		2,00 ST	DICHTUNG ÖLABLASSSCHRAUBE	SEAL OIL DRAIN	JOINT D'ÉTANCHÉITÉ BOULON PURGE D'HUILE
110	1000085301		1,00 ST	VERSCHLUSSSCHRAUBE	LOCK SCREW	VIS DE FERMETURE
120	1000085277		1,00 ST	DICHTUNG F. THERMOSTAT	GASKET THERMOSTAT	JOINT POUR LE THERMOSTAT
130	1000084927		1,00 ST	THERMOSTATGEHÄUSE	THERMOSTAT HOUSING	BOÎTE THERMOSTAT
140	1000026886		1,00 ST	DICHTUNG F. THERMOSTAT	GASKET THERMOSTAT	JOINT POUR LE THERMOSTAT
150	1000085277		2,00 ST	DICHTUNG F. THERMOSTAT	GASKET THERMOSTAT	JOINT POUR LE THERMOSTAT
160	1000022166		1,00 ST	THERMOSTAT	THERMOSTAT	THERMOSTAT



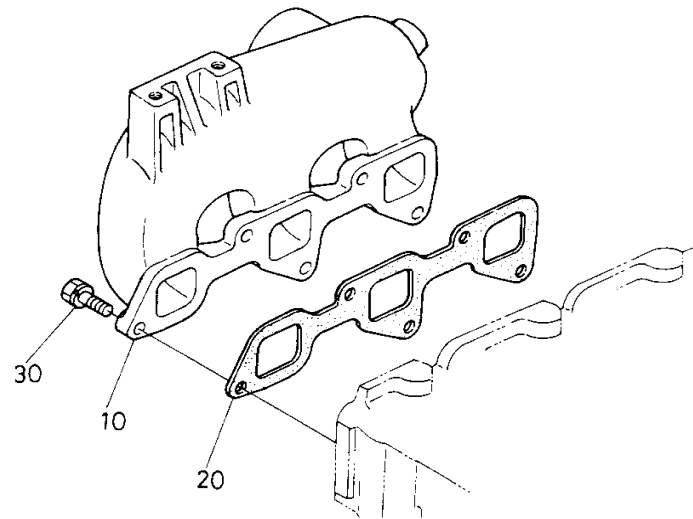
Pos	Art.-Nr.	Anm.	QTY	BEZEICHNUNG	PART NAME	DESIGNATION
10	1000019510		1,00 ST	WASSERPUMPE	WATER PUMP	POMPE À EAU
20	1000085239		1,00 ST	LAGER	BEARING	PALIER
30	1000084928		1,00 ST	FLÜGELRAD	PROPELLER WHEEL	ROUE D'AILE
40	1000084929		1,00 ST	DICHTUNG	ENGINE GASKET	JOINT DU MOTEUR
50	1000085238		1,00 ST	ZWISCHENFLANSCH	INTERMEDIATE FLANGE	BRIDE INTERMÉDIAIRE
60	1000026887		1,00 ST	DICHTUNG	ENGINE GASKET	JOINT DU MOTEUR
70	1000085234		2,00 ST	6KT-SCHRAUBE	HEX SCREW	VIS À TÊTE HEXAGONALE
80	1000085242		2,00 ST	STEBOLZEN	STUD BOLT	GOUJON FILETE
90	1000085143		2,00 ST	FEDERRING	SPRING RING	RONDELLE À RESSORT
100	1000085257		2,00 ST	6KT-MUTTER	HEXAGON NUT	ÉCROU HEXAGONAL
110	1000085223		8,00 ST	6KT-SCHRAUBE	HEX SCREW	VIS À TÊTE HEXAGONALE
120	1000089769		1,00 ST	SCHEIBE	SPACER	RONDELLE
130	1000069125		1,00 ST	LÜFTERRAD	VENTILATOR FAN	ROUE DE VENTILATEUR
140	1000085252		4,00 ST	6KT-SCHRAUBE	HEX SCREW	VIS À TÊTE HEXAGONALE



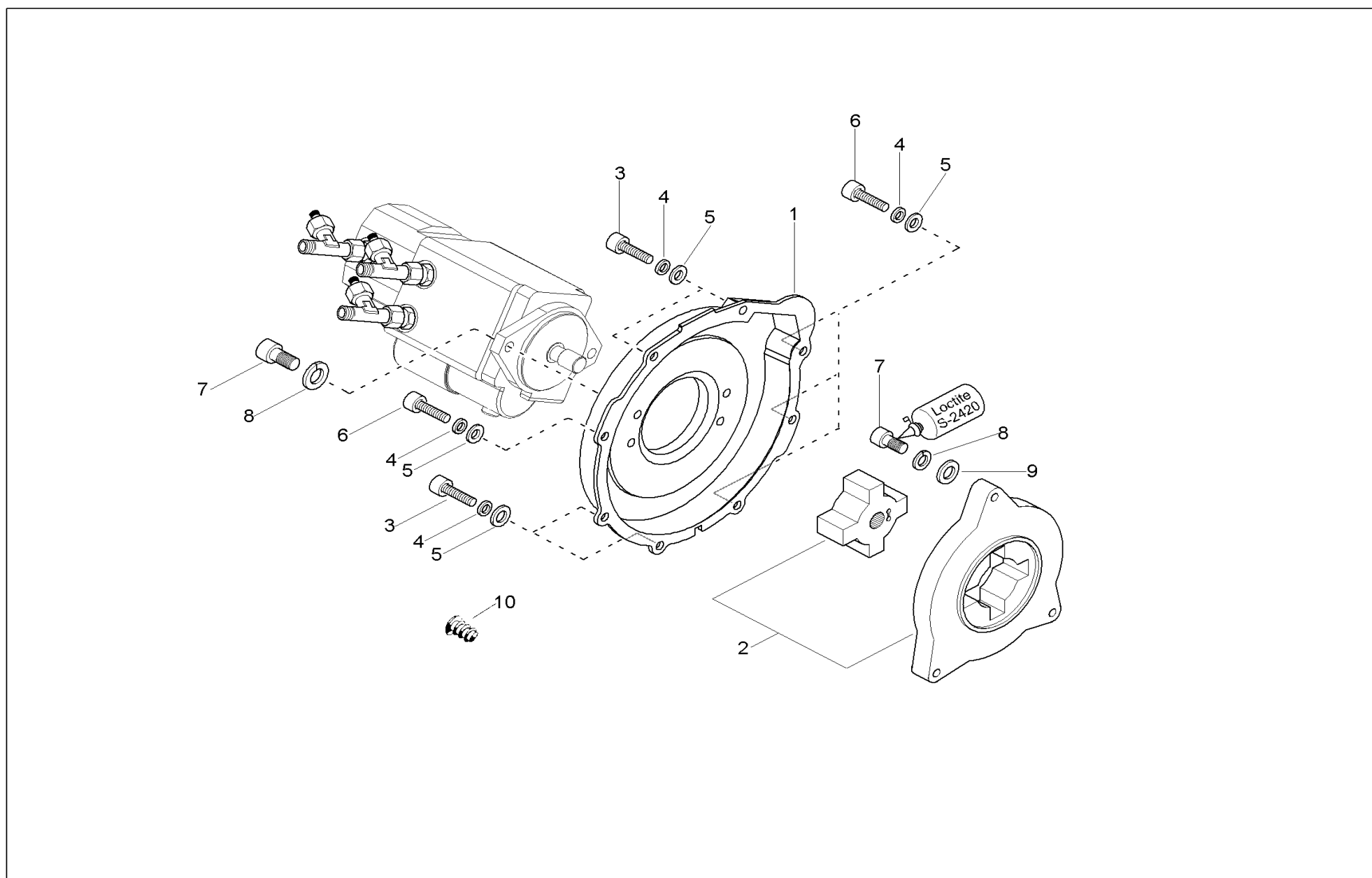
Pos	Art.-Nr.	Anm.	QTY	BEZEICHNUNG	PART NAME	DESIGNATION
10	1000069123		1,00 ST	AUSPUFFKRÜMMER	EXHAUST MANIFOLD	COUDE D'ÉCHAPPEMENT
20	1000069144		1,00 ST	AUSPUFFDICHTUNG	EXHAUST GASKET	JOINT D'ÉCHAPPEMENT
30	1000085278		6,00 ST	STEBOLZEN	STUD BOLT	GOUJON FILETE
40	1000085257		6,00 ST	6KT-MUTTER	HEXAGON NUT	ÉCROU HEXAGONAL
50	1000085143		6,00 ST	FEDERRING	SPRING RING	RONDELLE À RESSORT
60	1000069143		1,00 ST	DECKEL	COVER	COUVERCLE
70	1000069162		1,00 ST	AUSPUFFDICHTUNG	EXHAUST GASKET	JOINT D'ÉCHAPPEMENT
80	1000085230		4,00 ST	6KT-SCHRAUBE	HEX SCREW	VIS À TÊTE HEXAGONALE

neuson
EUROPÄISCHE
SPITZENKLASSE

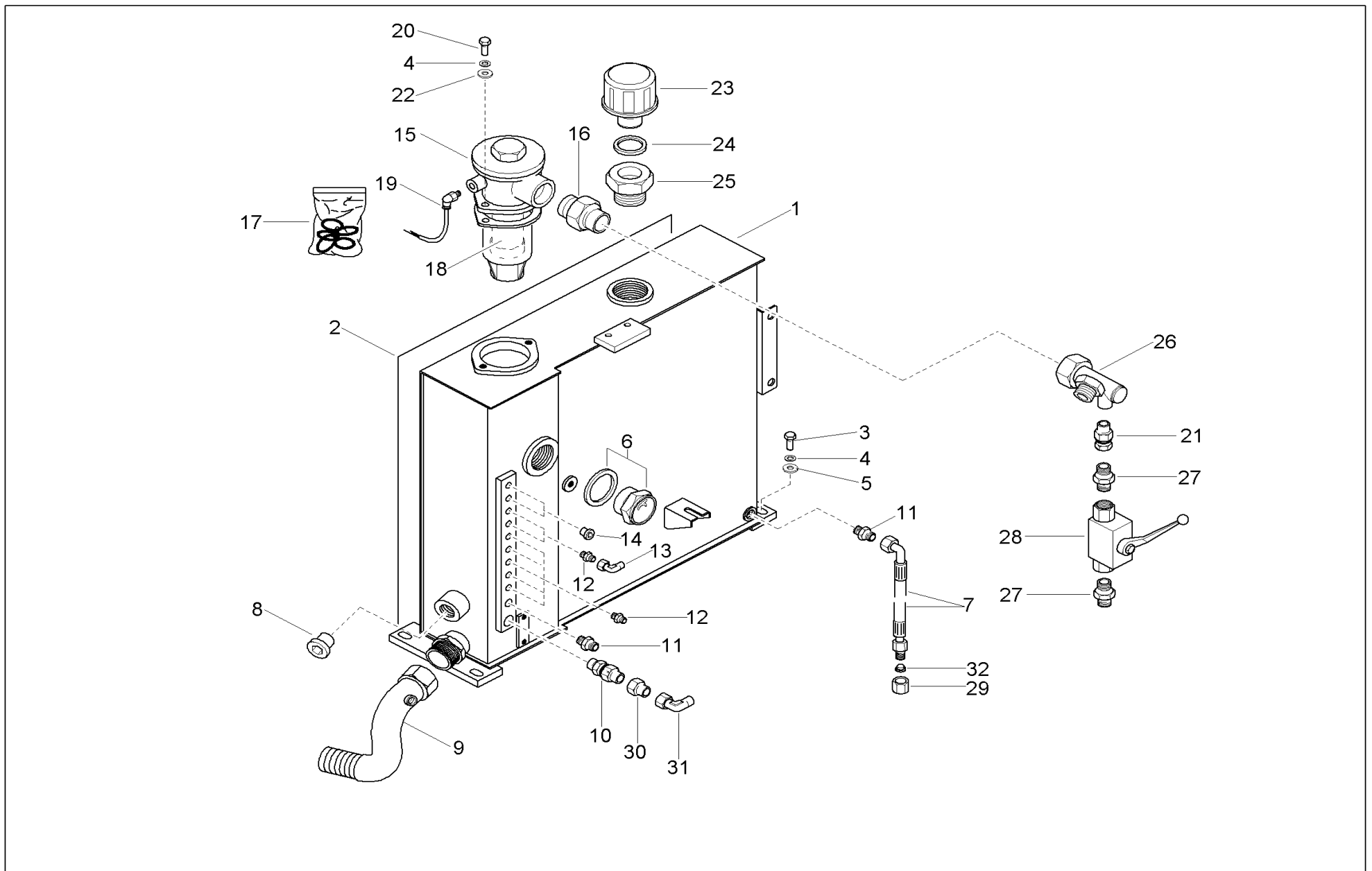
Ansaugkrümmer 2503



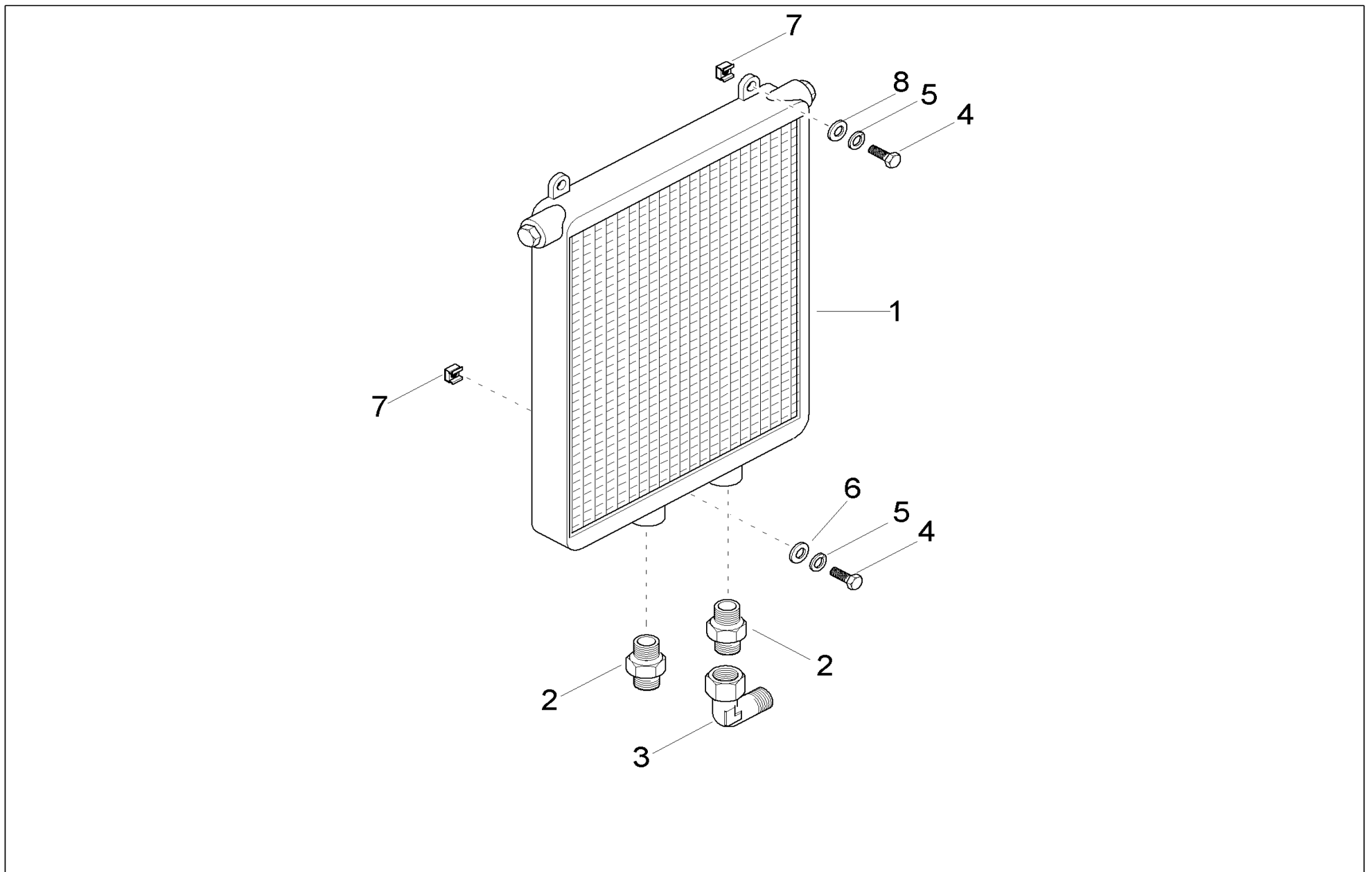
Pos	Art.-Nr.	Anm.	QTY	BEZEICHNUNG	PART NAME	DESIGNATION
10	1000069122		1,00 ST	ANSAUGKRÜMMER	SUCTION MANIFOLD	COLLECTEUR D'ADMISSION
20	1000069168		1,00 ST	DICHTUNG	ENGINE GASKET	JOINT DU MOTEUR
30	1000085230		1,00 ST	6KT-SCHRAUBE	HEX SCREW	VIS À TÊTE HEXAGONALE



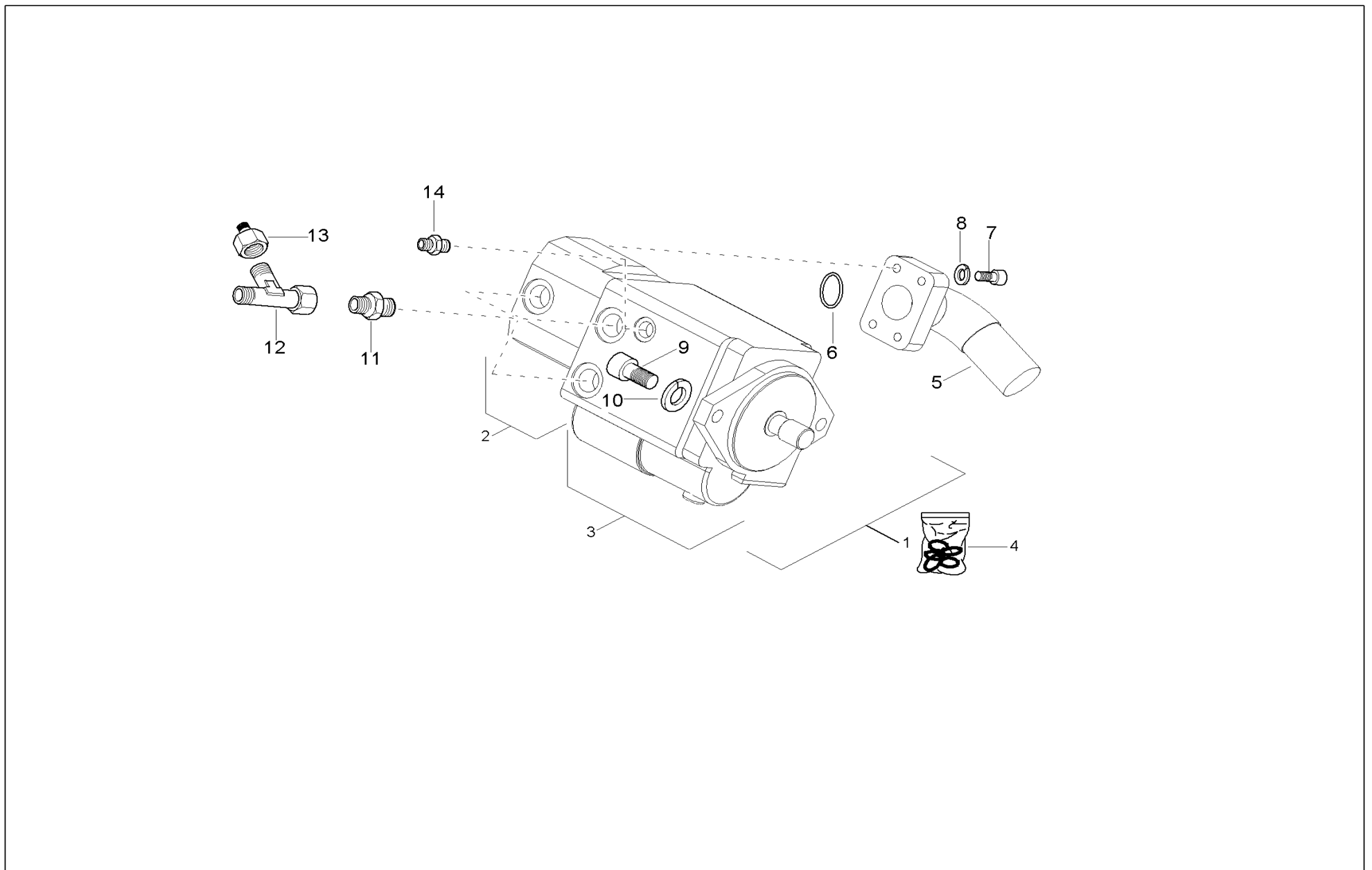
Pos	Art.-Nr.	Anm.	QTY	BEZEICHNUNG	PART NAME	DESIGNATION
1	1000069118		1,00 ST	PUMPENTRÄGER	PUMP CARRIER	SUPPORT DE POMPE
2	1000069117		1,00 ST	KUPPLUNG	COUPLING	COUPLEUR
3	1000085445		4,00 ST	6KT-SCHRAUBE	HEX SCREW	VIS À TÊTE HEXAGONALE
4	1000015438		8,00 ST	SCHNORRSICHERUNG	SNOR SAFETY CATCH	SÛRETÉ
5	1000015432		8,00 ST	SCHEIBE	SPACER	RONDELLE
6	1000082395		4,00 ST	6KT-SCHRAUBE	HEX SCREW	VIS À TÊTE HEXAGONALE
7	1000085510		5,00 ST	ZYLINDERSCHRAUBE	CHEESE HEAD SCREW	VIS A TETE CYLINDRIQUE
8	1000082609		5,00 ST	SCHNORRSICHERUNG	SNOR SAFETY CATCH	SÛRETÉ
9	1000015433		3,00 ST	SCHEIBE	SPACER	RONDELLE
10	1000082836	nach Bedarf	1,00 ST	LAMELLENSTOPFEN	CLUTCH DISC PLUG	BOUCHON À LAMELLES



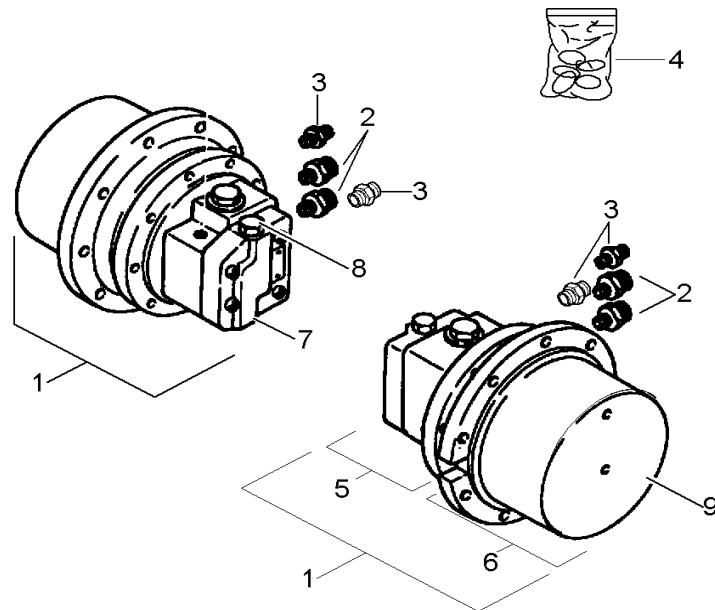
Pos	Art.-Nr.	Anm.	QTY	BEZEICHNUNG	PART NAME	DESIGNATION
1	1000068708		1,00 ST	HYDRAULIKTANK	HYDRAULIC TANK	RÉSERVOIR HYDRAULIQUE
2	1000069406		1,00 ST	DÄMMMATTE ÖLTANK	INSULATING MAT OIL TANK	TAPIS ISOLANT DU RÉSERVOIR D'HUILE
3	1000085412		4,00 ST	6KT-SCHRAUBE	HEX SCREW	VIS À TÊTE HEXAGONALE
4	1000015438		6,00 ST	SCHNORRSICHERUNG	SNOR SAFETY CATCH	SÛRETÉ
5	1000015434		4,00 ST	SCHEIBE	SPACER	RONDELLE
6	1000002989	A:AC00278	1,00 ST	SCHAUGLAS	VIEW GLASS	VERRE-REGARD
7	1000077080		1,00 ST	HYDRAULIKSCHLAUCH	HP HOSE	TUYAU FLEXIBLE HYDRAULIQUE
8	1000082787		1,00 ST	VERSCHRAUBUNG	SCREW JOINT	UNION
9	1000069259		1,00 ST	SAUGROHR	SUCTION PIPE	TUBE ASPIRATEUR
10	1000015570		1,00 ST	RÜCKSCHLAGVENTIL	NON RETURN VALVE	SOUPAPE DE RETENUE
11	1000015492		2,00 ST	VERSCHRAUBUNG	SCREW JOINT	UNION
12	1000015488		7,00 ST	VERSCHRAUBUNG	SCREW JOINT	UNION
13	1000000542		2,00 ST	VERSCHRAUBUNG	SCREW JOINT	UNION
14	1000082802		2,00 ST	VERSCHLUSSSCHRAUBE	LOCK SCREW	VIS DE FERMETURE
15	1000068811		1,00 ST	RÜCKLAUFFILTER	REFLUX FILTER	FILTRE DE REFLUX
16	1000082923		1,00 ST	VERSCHRAUBUNG	SCREW JOINT	UNION
17	1000068817		1,00 ST	DICHTSATZ RÜCKLAUFFILTER	SEAL KIT BACK FLOW FILTER	POCHETTE DE JOINTS DU FILTRE DE REFLUX
18	1000004556		1,00 ST	RÜCKLAUFFILTEREINSATZ	REFLUX FILTER INSERT	CARTOUCHE FILTRANTE DE REFLUX
19	1000081825		1,00 ST	SCHALTER HYDRAULIKFILTER	SWITCH HYDRAULIC FILTER	INTERRUPTEUR DE FILTRE HYDRAULIQUE
20	1000015376		2,00 ST	ZYLINDERSCHRAUBE	CHEESE HEAD SCREW	VIS A TÊTE CYLINDRIQUE
21	1000015521		2,00 ST	VERSCHRAUBUNG	SCREW JOINT	UNION
22	1000015432		2,00 ST	SCHEIBE	SPACER	RONDELLE
23	1000012522		1,00 ST	BELÜFTUNGSFILTER	VENTING FILTER	FILTRE D'AÉRATION
24	1000083583		1,00 ST	DICHTRING	SEAL RING	BAGUE D'ÉTANCHÉITÉ
25	1000082891		1,00 ST	VERSCHRAUBUNG	SCREW JOINT	UNION
26	1000069266		1,00 ST	SAMMELROHR	MANIFOLD	TUYAU COLLECTEUR
27	1000015494		2,00 ST	VERSCHRAUBUNG	SCREW JOINT	UNION
28	1000138755		1,00 ST	KUGELHAHN	BALL COCK	ROBINET À BOULET
29	1000015482		1,00 ST	ÜBERWURFMUTTER	UNION NUT	ÉCROU À CHAPEAU
30	1000085037		1,00 ST	VERSCHRAUBUNG	SCREW JOINT	UNION
31	1000015512		1,00 ST	VERSCHRAUBUNG	SCREW JOINT	UNION
32	1000082796		1,00 ST	VERSCHLUßKEGEL	LOCK CONE	CÔNE DE FERMETURE



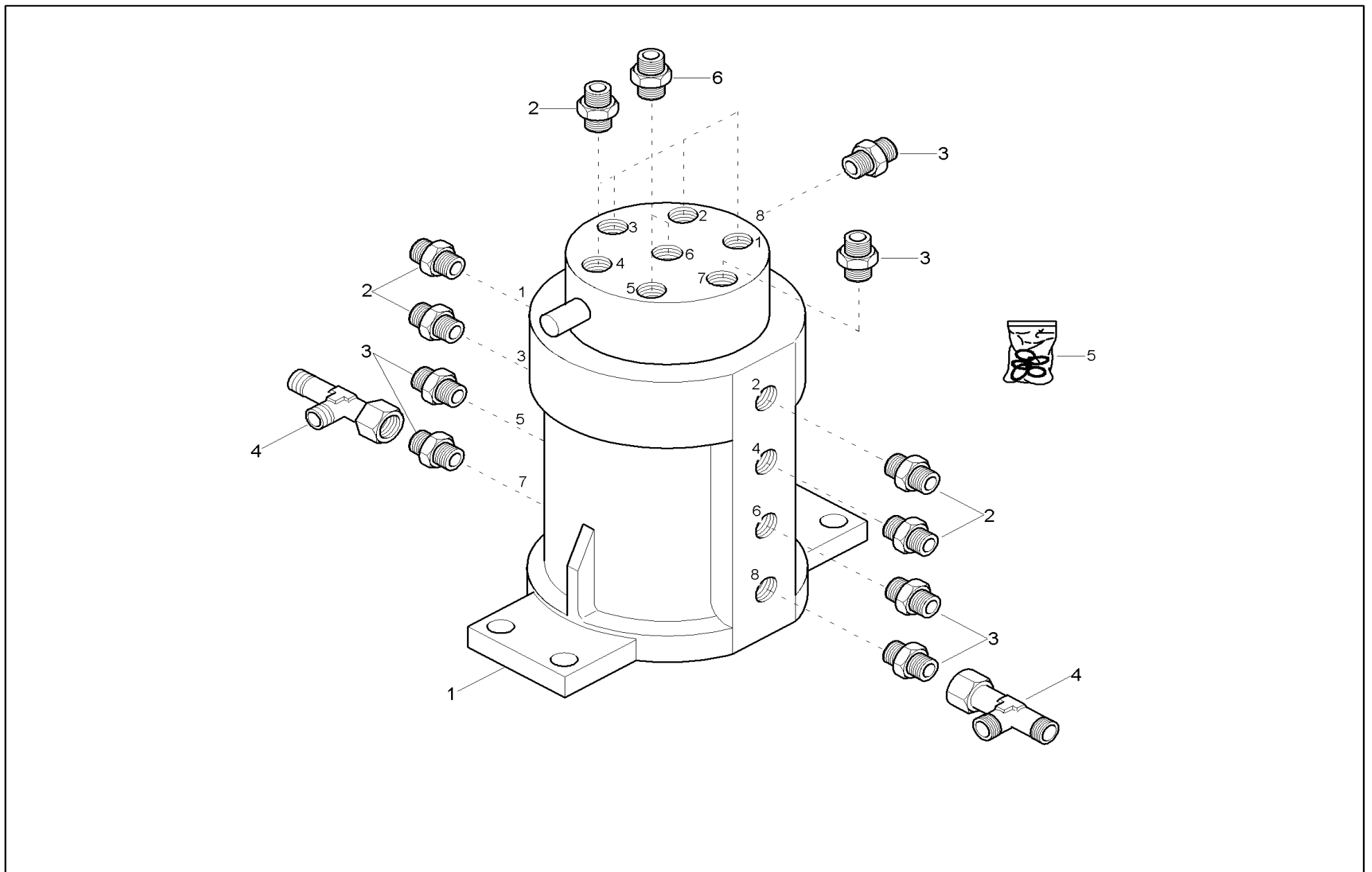
Pos	Art.-Nr.	Anm.	Q'TY	BEZEICHNUNG	PART NAME	DESIGNATION
1	1000003886		1,00 ST	ÖLKÜHLER	OIL COOLER	RADIATEUR D'HUILE
2	1000082865		1,00 ST	VERSCHRAUBUNG	SCREW JOINT	UNION
3	1000020261		1,00 ST	VERSCHRAUBUNG	SCREW JOINT	UNION
4	1000013008		2,00 ST	6KT-SCHRAUBE	HEX SCREW	VIS À TÊTE HEXAGONALE
5	1000015437		2,00 ST	SCHNORRSICHERUNG	SNOR SAFETY CATCH	SÛRETÉ
6	1000018444		1,00 ST	SCHEIBE	SPACER	RONDELLE
7	1000015425		2,00 ST	KÄFIGMUTTER	CAGE NUT	ÉCROU DE CAGE
8	1000015431		1,00 ST	SCHEIBE	SPACER	RONDELLE



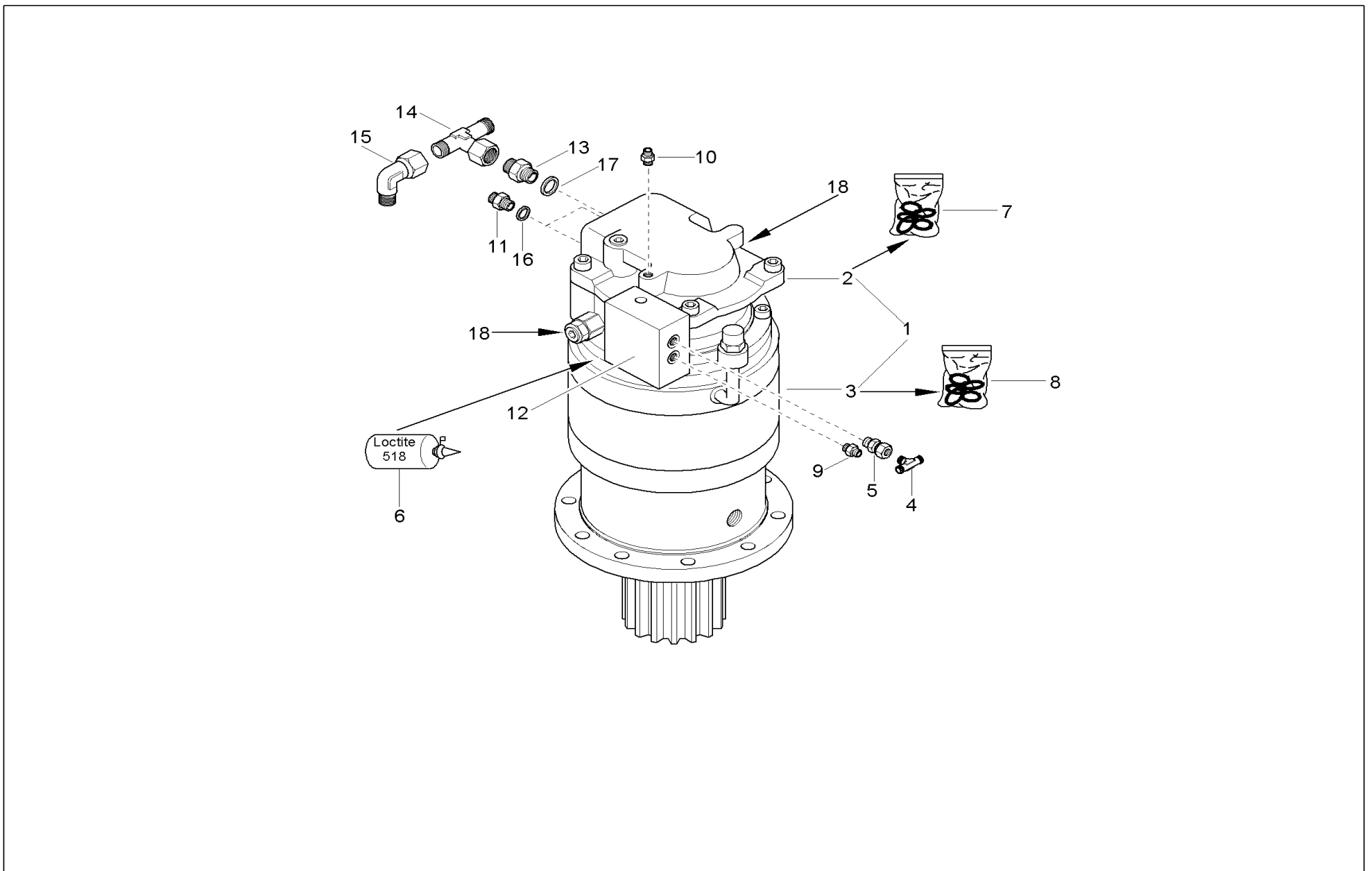
Pos	Art.-Nr.	Anm.	Q'TY	BEZEICHNUNG	PART NAME	DESIGNATION
1	1000069280		1,00 ST	HYDRAULIKPUMPE	HYDRAULIC PUMP	POMPE HYDRAULIQUE
2	1000069298		1,00 ST	ZAHNRADPUMPE	GEAR PUMP	POMPE D'ENGRENAGE
3	1000069299		1,00 ST	VERSTELLPUMPE	DISPLACEMENT PUMP	POMPE À DÉPLACER
4	1000069439		1,00 ST	DICHTSATZ VERSTELLPUMPE	SEAL KIT DISPLACE. PUMP	POCHETTE DE JOINTS POMPE DE DÉPLACEMENT
5	1000069260		1,00 ST	SAUGFLANSCH	SUCTION FLANGE	BRIDE D'ASPIRATION
6	1000000852		1,00 ST	O-RING	O-RING	ANNEAU EN O
7	1000015376		4,00 ST	ZYLINDERSCHRAUBE	CHEESE HEAD SCREW	VIS A TETE CYLINDRIQUE
8	1000015438		4,00 ST	SCHNORRSICHERUNG	SNOR SAFETY CATCH	SÛRETÉ
9	1000085510		2,00 ST	ZYLINDERSCHRAUBE	CHEESE HEAD SCREW	VIS A TETE CYLINDRIQUE
10	1000082609		2,00 ST	SCHNORRSICHERUNG	SNOR SAFETY CATCH	SÛRETÉ
11	1000083023		3,00 ST	VERSCHRAUBUNG	SCREW JOINT	UNION
12	1000069303		3,00 ST	L-REDUZIERVERSCHRAUBUNG	L-REDUCTION UNION	UNION DE RÉDUCTION L
13	1000085049		3,00 ST	VERSCHRAUBUNG	SCREW JOINT	UNION
14	1000082963	E:AC00331	1,00 ST	VERSCHRAUBUNG	SCREW JOINT	UNION



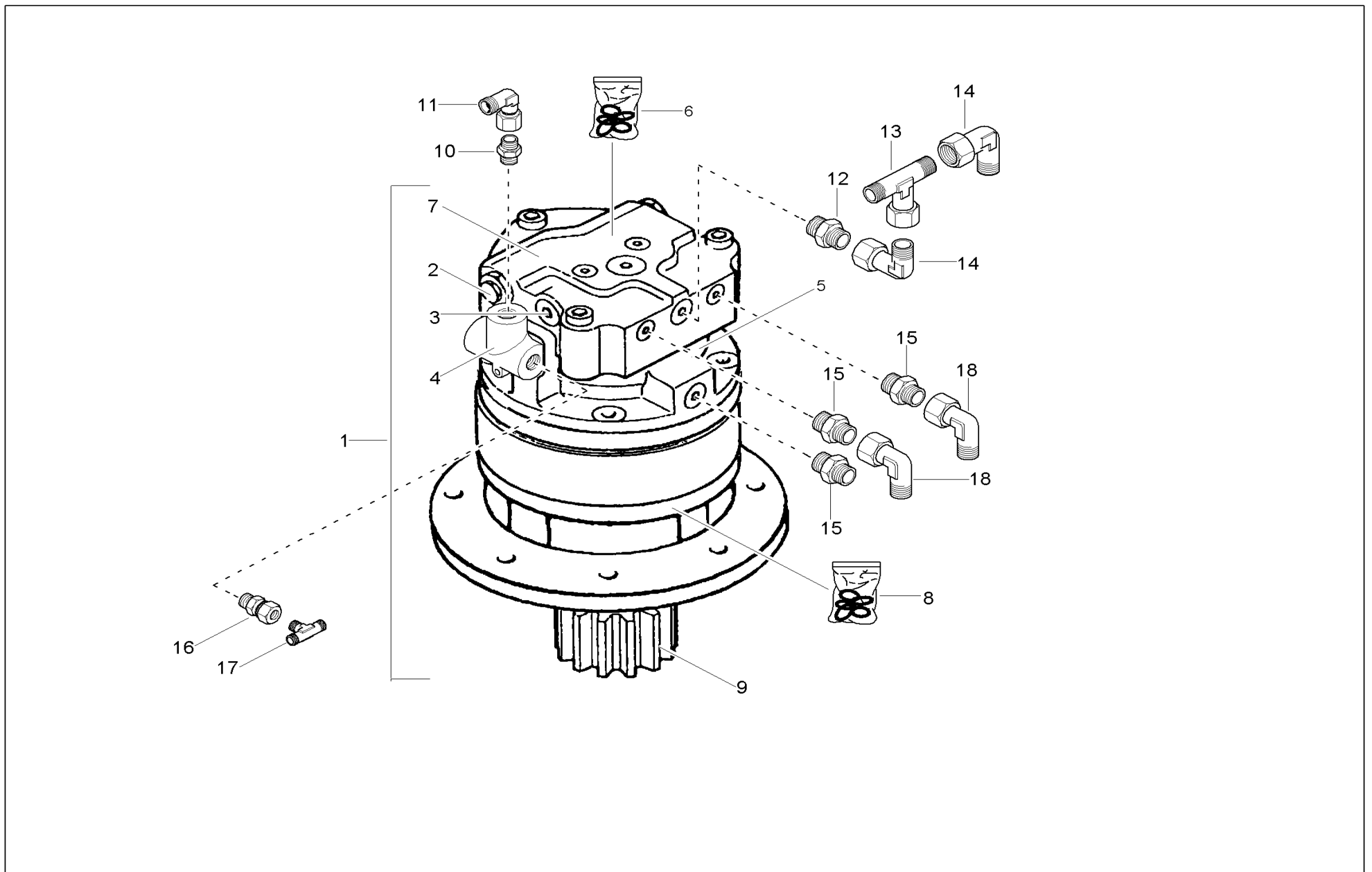
Pos	Art.-Nr.	Anm.	QTY	BEZEICHNUNG	PART NAME	DESIGNATION
1	1000069281		2,00 ST	FAHRANTRIEB	DRIVE UNIT	MOTO RÉDUCTEUR TRANSLATION
2	1000082970		4,00 ST	VERSCHRAUBUNG	SCREW JOINT	UNION
3	1000082963		4,00 ST	VERSCHRAUBUNG	SCREW JOINT	UNION
4	1000069355		2,00 ST	DICHTSATZ FAHRMOTOR	SEAL KIT DRIVE MOTOR	POCHETTE DE JOINTS MOTEUR DE TRACTION
5	1000069356		2,00 ST	FAHRMOTOR	MOTOR	MOTEUR-RÉDUCTEUR
6	1000069357	XX	2,00 ST	FAHRGETRIEBE	DRIVE GEARBOX	ROUAGES
7	1000069370		2,00 ST	BREMSVENTIL	BRAKE VALVE	SOUPAPE DE FREIN
8	1000069371		2,00 ST	BREMSPATRONE	BRAKE CARTRIDGE	CARTOUCHE DE FREIN
9	1000069376		2,00 ST	GETRIEBEBEDECKELSATZ	GEAR BOX COVER SET	JEU DE COUVERCLE DE LA BOÎTE DE VITESSES



Pos	Art.-Nr.	Anm.	QTY	BEZEICHNUNG	PART NAME	DESIGNATION
1	1000065862		1,00 ST	DREHDURCHFÜHRUNG	ROTARY JUNCTION	EXÉCUTION ROTATIVE
2	1000085128		8,00 ST	VERSCHRAUBUNG	SCREW JOINT	UNION
3	1000015488		6,00 ST	VERSCHRAUBUNG	SCREW JOINT	UNION
4	1000015515		2,00 ST	VERSCHRAUBUNG	SCREW JOINT	UNION
5	1000113159		1,00 ST	DICHTSATZ DREHDURCHFÜHRUNG	SEAL KIT SWIVEL JOINT	POCHETTE DE JOINTS EXÉCUTION ROTATIVE
6	1000015490		2,00 ST	VERSCHRAUBUNG	SCREW JOINT	UNION



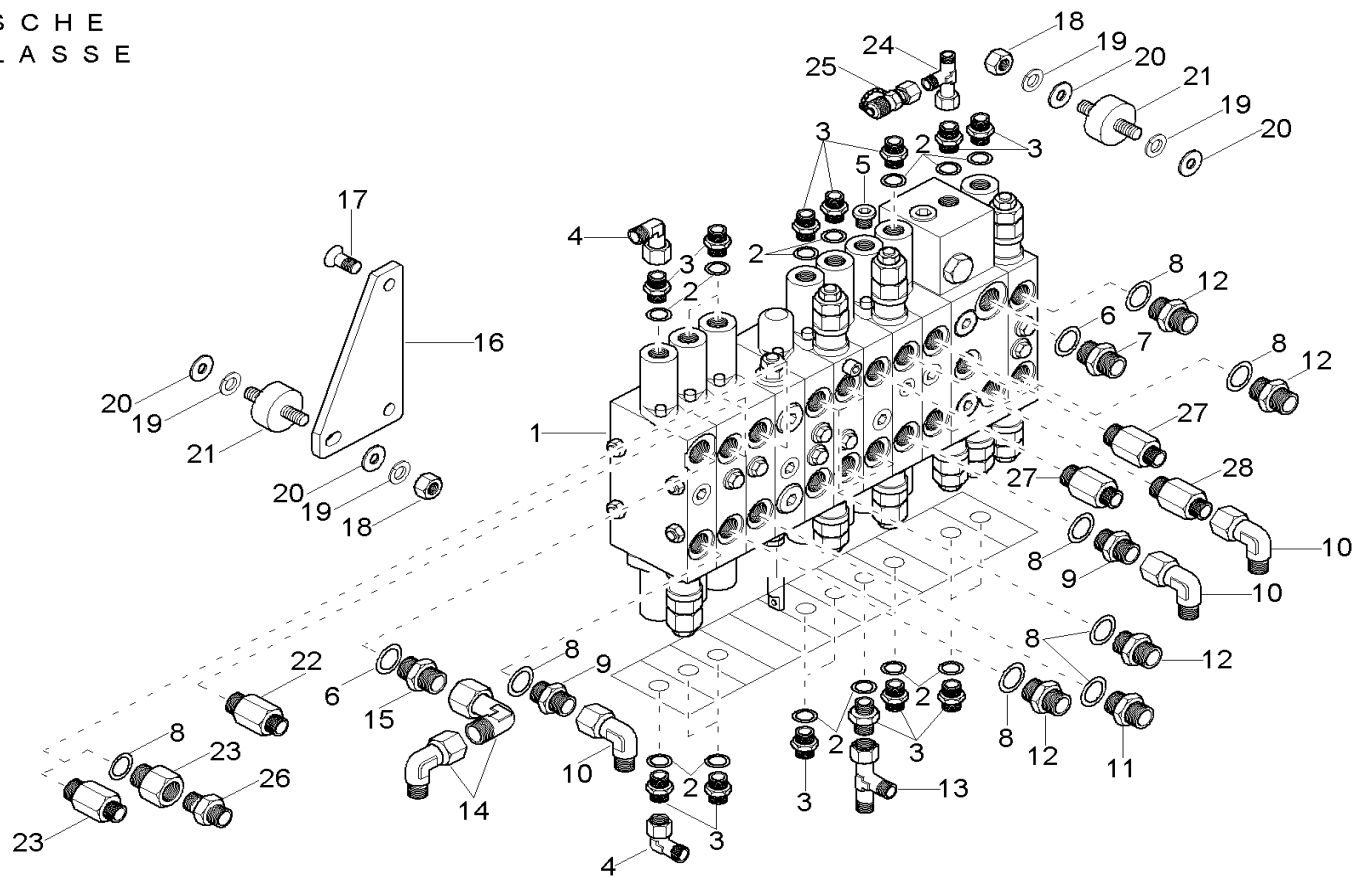
Pos	Art.-Nr.	Anm.	QTY	BEZEICHNUNG	PART NAME	DESIGNATION
1	1000069279		1,00 ST	DREHANTRIEB	SWIVEL DRIVE	MOTEUR D'ORIENTATION
2	1000069314		1,00 ST	DREHMOTOR	SWIVEL MOTOR	MOTEUR ROTATIF
3	1000069315		1,00 ST	SCHWENKGETRIEBE	SWIVEL GEARBOX	BOÎTE DE VITESSES PIVOTANT
4	1000015541		1,00 ST	VERSCHRAUBUNG	SCREW JOINT	UNION
5	1000083025		1,00 ST	VERSCHRAUBUNG	SCREW JOINT	UNION
6	1000080495	XX	1,00 ST	KLEBER	GLUE	ADHÉSIF
7	1000069316		1,00 ST	DICHTSATZ DREHMOTOR	SEAL KIT ROTARY MOTOR	POCHETTE DE JOINTS DU MOTEUR ROTATIF
8	1000069317		1,00 ST	DICHTSATZ DREHGETRIEBE	SEAL KIT SWIVEL GEAR	POCHETTE JOINTS BOÎTE VITESSE ROTATIF
9	1000082963		1,00 ST	VERSCHRAUBUNG	SCREW JOINT	UNION
10	1000082987		1,00 ST	VERSCHRAUBUNG	SCREW JOINT	UNION
11	1000082969		2,00 ST	VERSCHRAUBUNG	SCREW JOINT	UNION
12	1000069320		1,00 ST	BREMSLÜFTUNGSVENTIL	BRAKE BREATHER	SOUPAPE D'AÉRATION DE FREIN
13	1000082964		1,00 ST	VERSCHRAUBUNG	SCREW JOINT	UNION
14	1000085108		1,00 ST	VERSCHRAUBUNG	SCREW JOINT	UNION
15	1000015512		1,00 ST	VERSCHRAUBUNG	SCREW JOINT	UNION
16	1000095182		2,00 ST	O-RING	O-RING	ANNEAU EN O
17	1000015704		1,00 ST	O-RING	O-RING	ANNEAU EN O
18	1000069319		2,00 ST	DRUCKBEGRENZUNGSVENTIL	PRESSURE LIMIT RELIEFVALVE	SOUPAPE LIMITRICE DE PRESSION



Pos	Art.-Nr.	Anm.	QTY	BEZEICHNUNG	PART NAME	DESIGNATION
1	1000069365		1,00 ST	DREHANTRIEB	SWIVEL DRIVE	MOTEUR D'ORIENTATION
2	1000069379		1,00 ST	SCHOCKVENTIL	SHOCK VALVE	SOUPAPE DE CHOC
3	1000070122		1,00 ST	DREHMOTOR-VENTILSATZ	SLEWING MOTOR VALVE SET	JEU DE MOTEUR ROTATIF ET DE SOUPAPE
4	1000069380		1,00 ST	TIMERVERTIL	TIMER VALVE	SOUPAPE DE TIMER
5	1000069382		1,00 ST	MOTORBREMSENSATZ	ENGINE BRAKE KIT	KIT DE MOTEUR DE FREINAGE
6	1000069383		1,00 ST	DICHTSATZ DREHMOTOR	SEAL KIT ROTARY MOTOR	POCHETTE DE JOINTS DU MOTEUR ROTATIF
7	1000069377		1,00 ST	DREHMOTOR	SWIVEL MOTOR	MOTEUR ROTATIF
8	1000069384		1,00 ST	DICHTSATZ DREHGETRIEBE	SEAL KIT SWIVEL GEAR	POCHETTE JOINTS BOÎTE VITESSE ROTATIF
9	1000069378		1,00 ST	ABTRIEBSSATZ	GEAR ASSY SET	JEU DE VITESSE
10	1000082963		1,00 ST	VERSCHRAUBUNG	SCREW JOINT	UNION
11	1000000542		1,00 ST	VERSCHRAUBUNG	SCREW JOINT	UNION
12	1000083023		1,00 ST	VERSCHRAUBUNG	SCREW JOINT	UNION
13	1000085108		1,00 ST	VERSCHRAUBUNG	SCREW JOINT	UNION
14	1000015512		2,00 ST	VERSCHRAUBUNG	SCREW JOINT	UNION
15	1000082969		3,00 ST	VERSCHRAUBUNG	SCREW JOINT	UNION
16	1000083025		1,00 ST	VERSCHRAUBUNG	SCREW JOINT	UNION
17	1000015541		1,00 ST	VERSCHRAUBUNG	SCREW JOINT	UNION
18	1000000573		2,00 ST	VERSCHRAUBUNG	SCREW JOINT	UNION

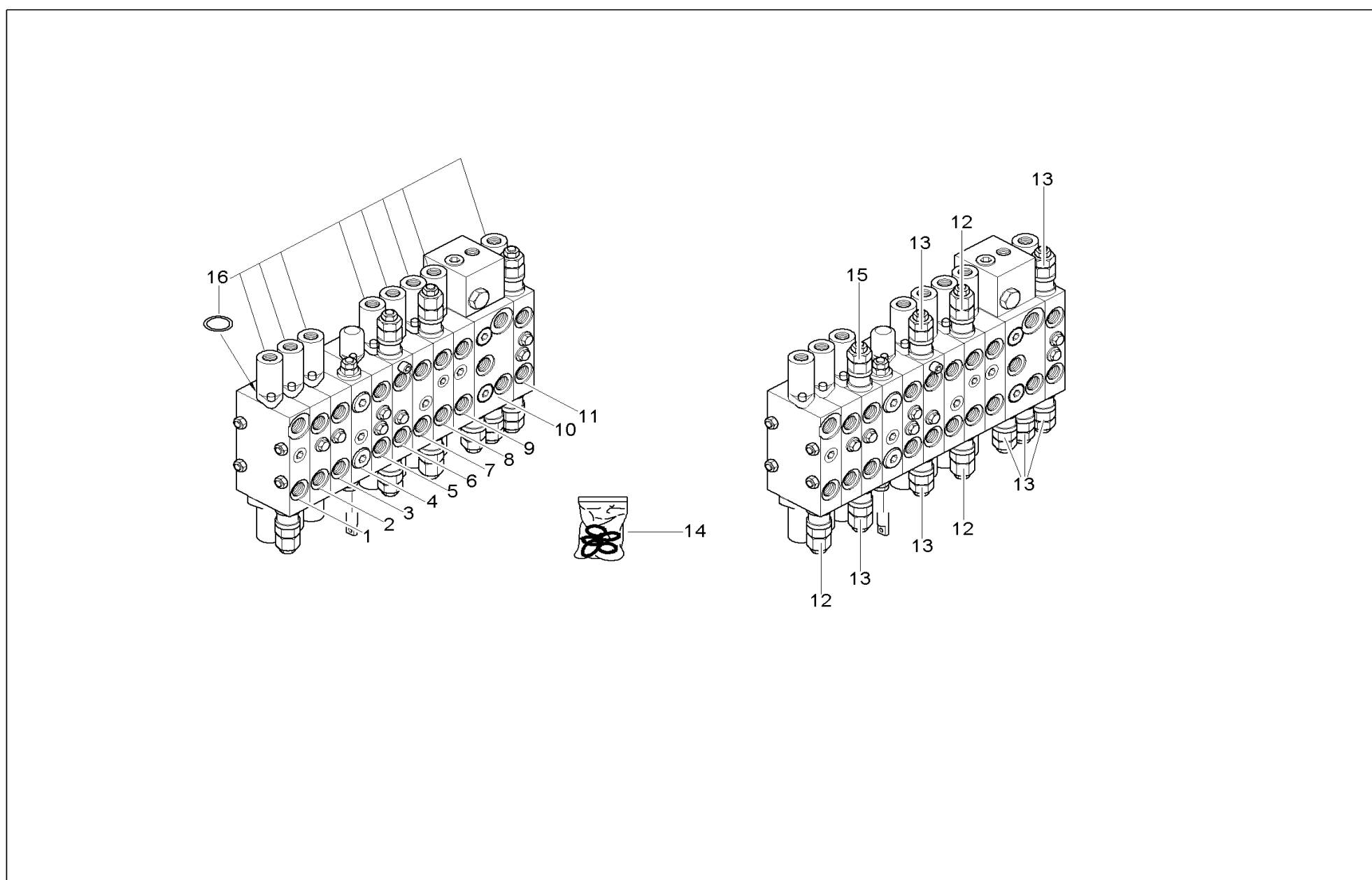
neuson
EUROPÄISCHE
SPITZENKLASSE

Mobilsteuerblock 1 - 2503

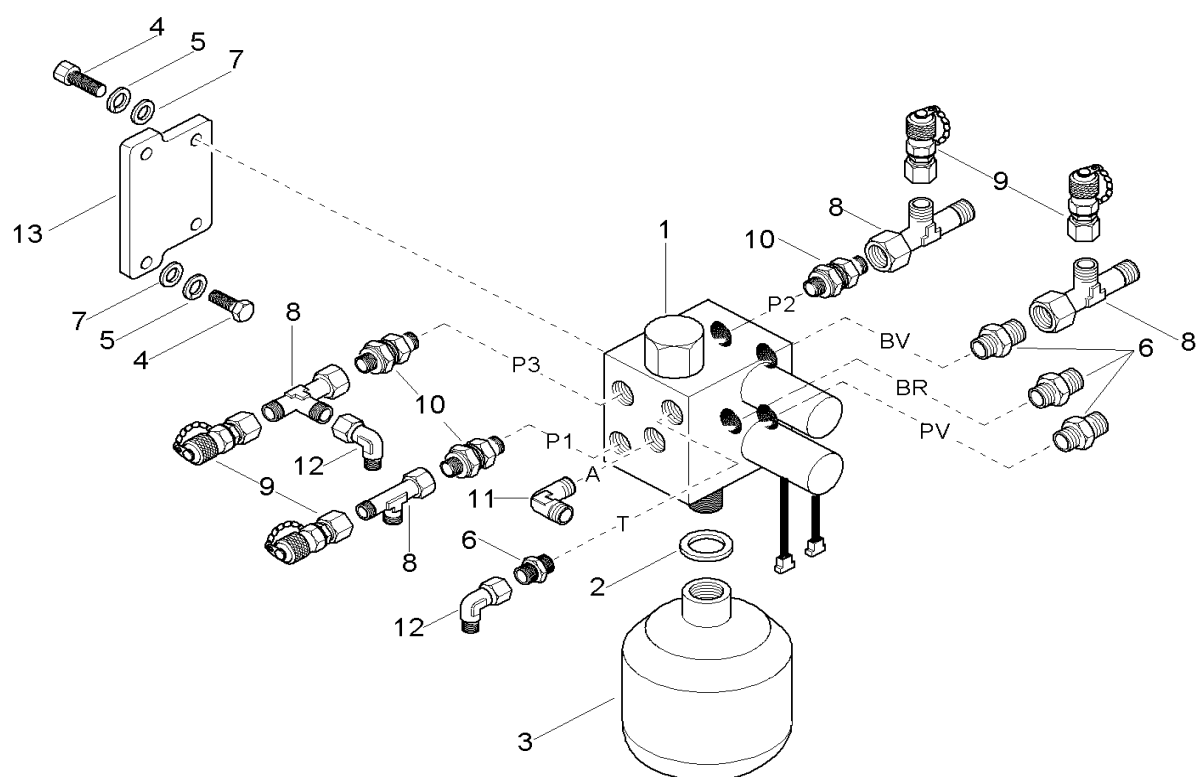


Pos	Art.-Nr.	Anm.	QTY	BEZEICHNUNG	PART NAME	DESIGNATION
1	1000069294		1,00	VENTILBLOCK	VALVE BLOCK	SOUPAPE DE BLOC
2	1000095065		17,00	O-RING	O-RING	ANNEAU EN O
3	1000082963		17,00	VERSCHRAUBUNG	SCREW JOINT	UNION
4	1000000542		2,00	VERSCHRAUBUNG	SCREW JOINT	UNION
5	1000022438		1,00	VERSCHRAUBUNG	SCREW JOINT	UNION
6	1000015704		2,00	O-RING	O-RING	ANNEAU EN O
7	1000082964		1,00	VERSCHRAUBUNG	SCREW JOINT	UNION
8	1000095182		20,00	O-RING	O-RING	ANNEAU EN O
9	1000083023		3,00	VERSCHRAUBUNG	SCREW JOINT	UNION
10	1000015512		3,00	VERSCHRAUBUNG	SCREW JOINT	UNION
11	1000083024	A:AC00305	1,00	VERSCHRAUBUNG	SCREW JOINT	UNION
12	1000082969		14,00	VERSCHRAUBUNG	SCREW JOINT	UNION
13	1000015515		1,00	VERSCHRAUBUNG	SCREW JOINT	UNION
14	1000020261		2,00	VERSCHRAUBUNG	SCREW JOINT	UNION
15	1000082976		1,00	VERSCHRAUBUNG	SCREW JOINT	UNION
16	1000093489		1,00	ZWISCHENPLATTE	INTERMEDIATE PLATE	PLAQUE INTERMÉDIAIRE
17	1000015397		2,00	SENKSCHRAUBE	SINKSCREW	VIS À TÊTE NOYÉE
18	1000015407	E:AB00217	3,00	6KT-MUTTER	HEXAGON NUT	ÉCROU HEXAGONAL
18	1000015345	A:AB00216	3,00	6KT-SCHRAUBE	HEX SCREW	VIS À TÊTE HEXAGONALE
19	1000015438		4,00	SCHNORRSICHERUNG	SNOR SAFETY CATCH	SÛRETÉ
20	1000015442		4,00	SCHEIBE	SPACER	RONDELLE
21	1000020295	E:AB00217	3,00	GUMMIPUFFER	RUBBER BUFFER	BUTOIR EN CAOUTCHOUC
21	1000072699	A:AB00216	3,00	SCHEIBE	SPACER	RONDELLE
22	1000069309		1,00	EINSCHRAUBSTUTZEN	CONNECTION PIECE	PIÈCE À VISSER
23	1000069310	A:AC00305	1,00	EINSCHRAUBSTUTZEN	CONNECTION PIECE	PIÈCE À VISSER
23	1000065865	E:AC00306	1,00	VERLÄNGERUNG	EXTENSION	ALLONGEMENT
24	1000015515	E:AB00403	1,00	VERSCHRAUBUNG	SCREW JOINT	UNION
25	1000015578	E:AB00403	1,00	MINIMESSANSCHLUSS	MINIMESS POINT	CONNEXION DE MINI MESURAGE
26	1000015489	E:AC00306	1,00	VERSCHRAUBUNG	SCREW JOINT	UNION





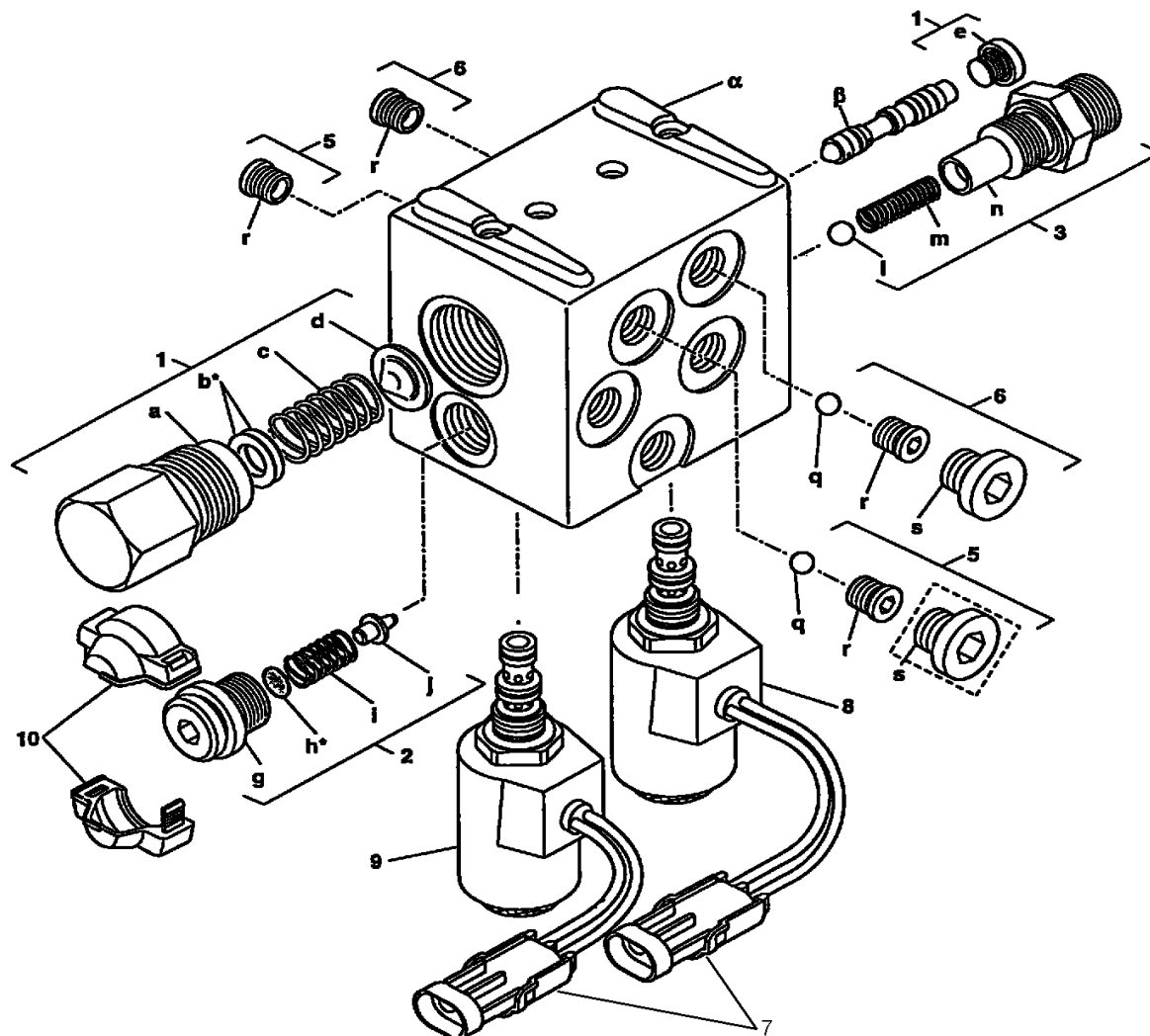
Pos	Art.-Nr.	Anm.	QTY	BEZEICHNUNG	PART NAME	DESIGNATION
1	1000069333		1,00 ST	HILFSAUSGLEICHSEGMENT	AUXILIARY SEGMENT	SEGMENT AUXILIAIRE
2	1000069334		1,00 ST	DREHSEGMENT	ROTARY SEGMENT	SEGMENT ROTATIF
3	1000069335		1,00 ST	PLANIERSCHILDSEGMENT	DOZER BLADE SEGMENT	SEGMENT DE LAME DE TERRASSEMENT
4	1000069336		1,00 ST	AUSGANGSEGMENT	EXIT SEGMENT	SEGMENT DE SORTIE
5	1000069337		1,00 ST	ZUSATZHYDRAULIKSEGMENT	SUPPL. HYDRAULIG SEGMENT	SEGMENT DE LA HYDRAULIQUE D'APPOINT
6	1000069338		1,00 ST	LÖFFELSTIELSEGMENT	BUCKETSTICK SEGMENT	SEGMENT DE MANCHE À GODET
7	1000069339		1,00 ST	FAHRSEGMENT	TRAVEL SEGMENT	SEGMENT DE MARCHE
8	1000069340		1,00 ST	EINGANGSSEGMENT	INPUT SEGMENT	SEGMENT D'ENTRÉE
9	1000069341		1,00 ST	FAHRSEGMENT	TRAVEL SEGMENT	SEGMENT DE MARCHE
10	1000069359	KDN 46/01	1,00 ST	HUBARMSEGMENT	SEGMENT LIFTING BOOM	SEGMENT DU CYLINDRE DE BRAS DE COURSE
11	1000069343		1,00 ST	LÖFFELSEGMENT	BUCKET SEGMENT	SEGMENT DE GODET
12	1000021006		3,00 ST	HAUPTDRUCKBEGRENZUNG	MAIN PRESSURE LIMITER	CARTOUCHE
13	1000069344		7,00 ST	SEKUNDÄRPATRONE	SECONDARY CARTRIDGE	CARTOUCHE SECONDAIRE
14	1000069440		1,00 ST	DICHTSATZ MOBILSTUEERBLOCK	SEAL KIT CONTROL VALVE	POCHETTE DE JOINTS BLOC COMMANDE
15	1000069360		1,00 ST	RÜCKSCHLAGVENTIL	NON RETURN VALVE	SOUPAPE DE RETENUE
16	1000069486		16,00 ST	DICHTUNG VORSTEUERKAPPE	SEAL PILOT CONTROL CAP	JOINT DU BONNET DE PRÉCOMMANDE



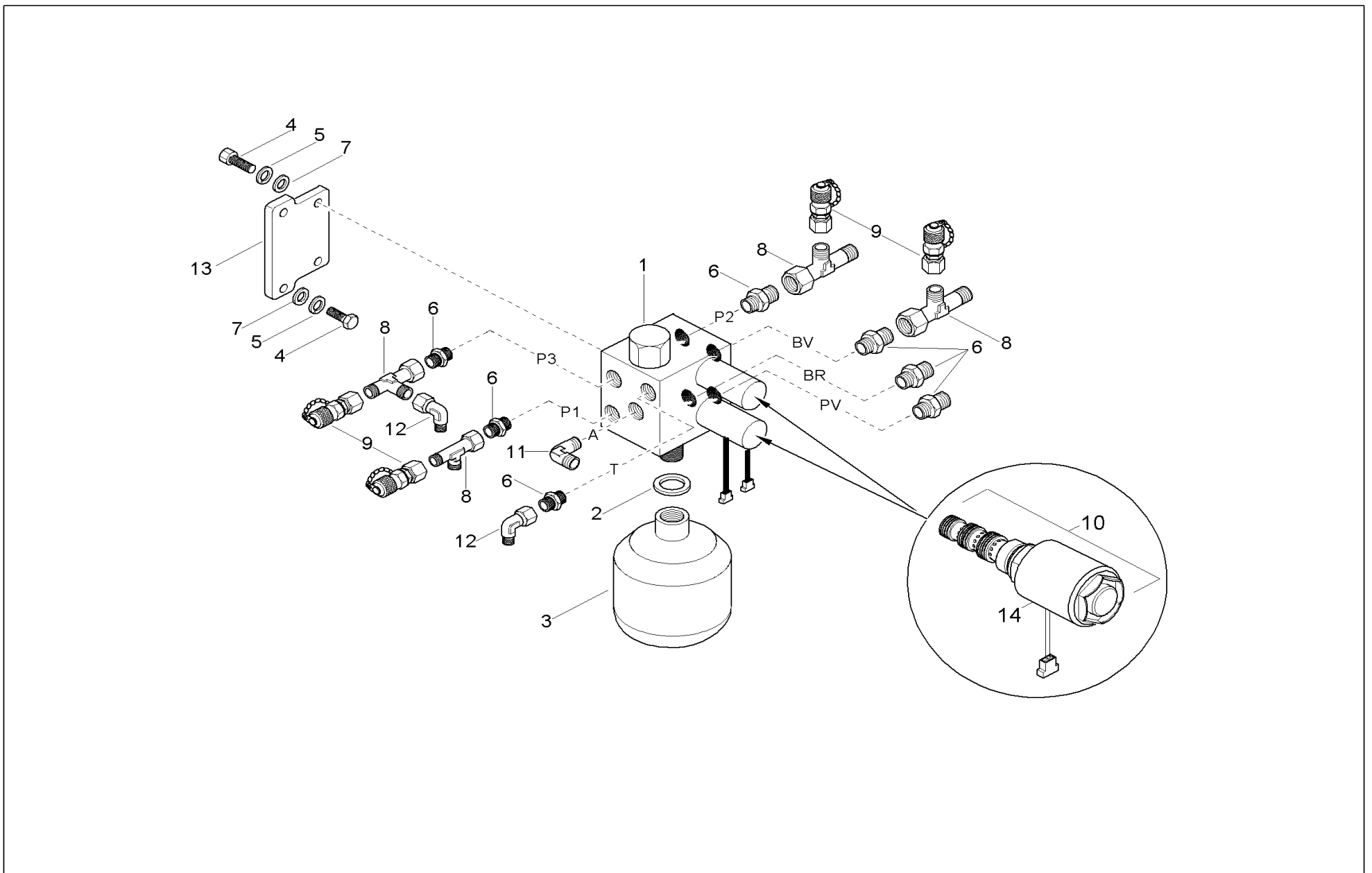
Pos	Art.-Nr.	Anm.	QTY	BEZEICHNUNG	PART NAME	DESIGNATION
1	1000003916		1,00 ST	STEUERÖLEINHEIT	CONTROL OIL UNIT	UNITÉ D'HUILE DE CONTRÔLE
2	1000022187		1,00 ST	DICHTRING	SEAL RING	BAGUE D'ÉTANCHÉITÉ
3	1000018404		1,00 ST	BLASENSPEICHER	BUBBLE BOTTLE	MÉMOIRE À BULLES
4	1000013008		4,00 ST	6KT-SCHRAUBE	HEX SCREW	VIS À TÊTE HEXAGONALE
5	1000015437		4,00 ST	SCHNORRSICHERUNG	SNOR SAFETY CATCH	SÛRETÉ
6	1000015488		4,00 ST	VERSCHRAUBUNG	SCREW JOINT	UNION
7	1000015431		4,00 ST	SCHEIBE	SPACER	RONDELLE
8	1000015515		4,00 ST	VERSCHRAUBUNG	SCREW JOINT	UNION
9	1000015578		4,00 ST	MINIMESSANSCHLUSS	MINIMESS POINT	CONNEXION DE MINI MESURAGE
10	1000015572		3,00 ST	RÜCKSCHLAGVENTIL	NON RETURN VALVE	SOUPAPE DE RETENUE
11	1000015503		1,00 ST	VERSCHRAUBUNG	SCREW JOINT	UNION
12	1000000542		2,00 ST	VERSCHRAUBUNG	SCREW JOINT	UNION
13	1000075277		1,00 ST	BEFESTIGUNGSPLATTE	FIXING PLATE	PLAQUE DE FIXATION

neuson
 EUROPÄISCHE
 SPITZENKLASSE

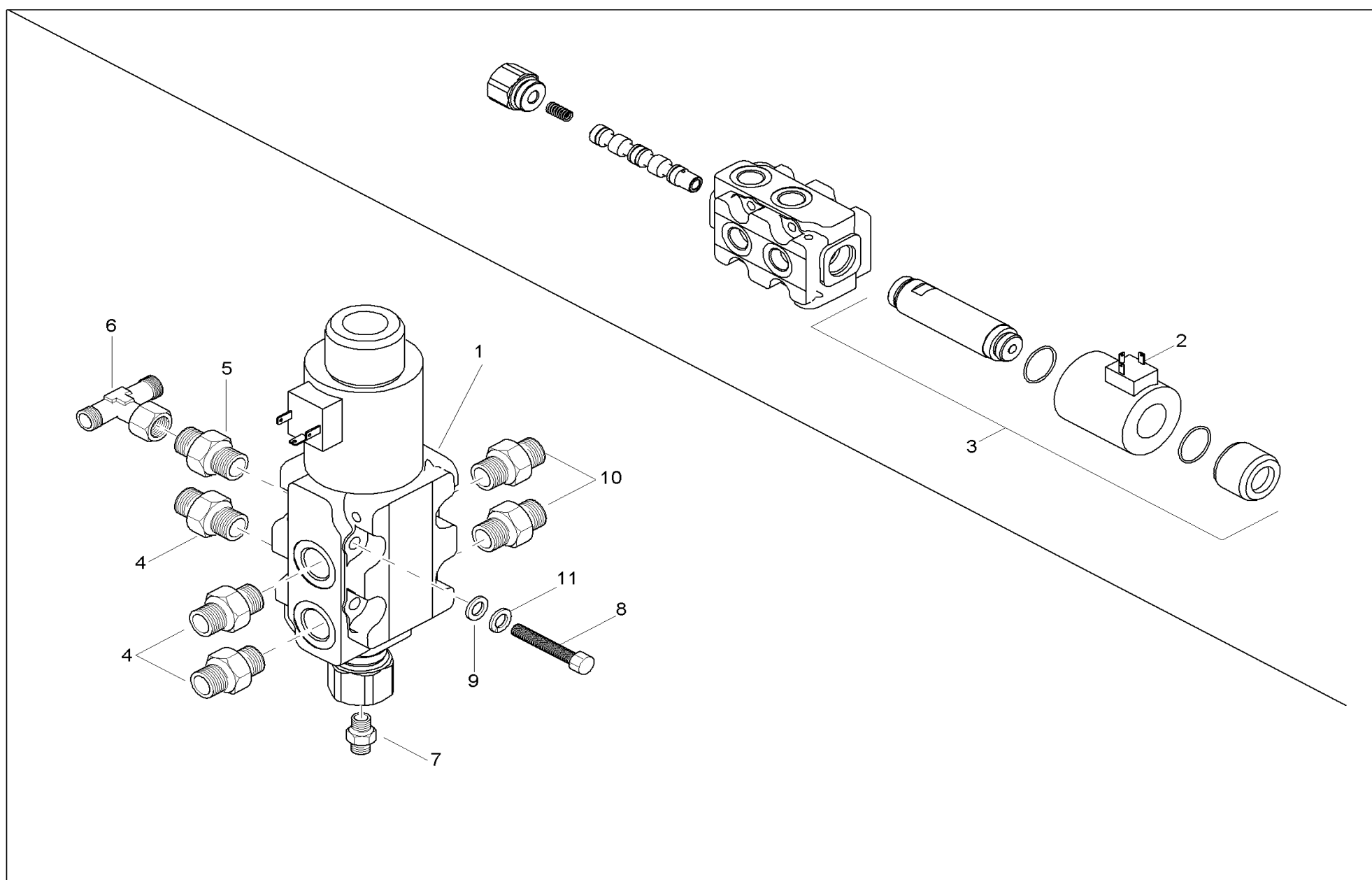
Steueröleinheit - zerlegt 2503



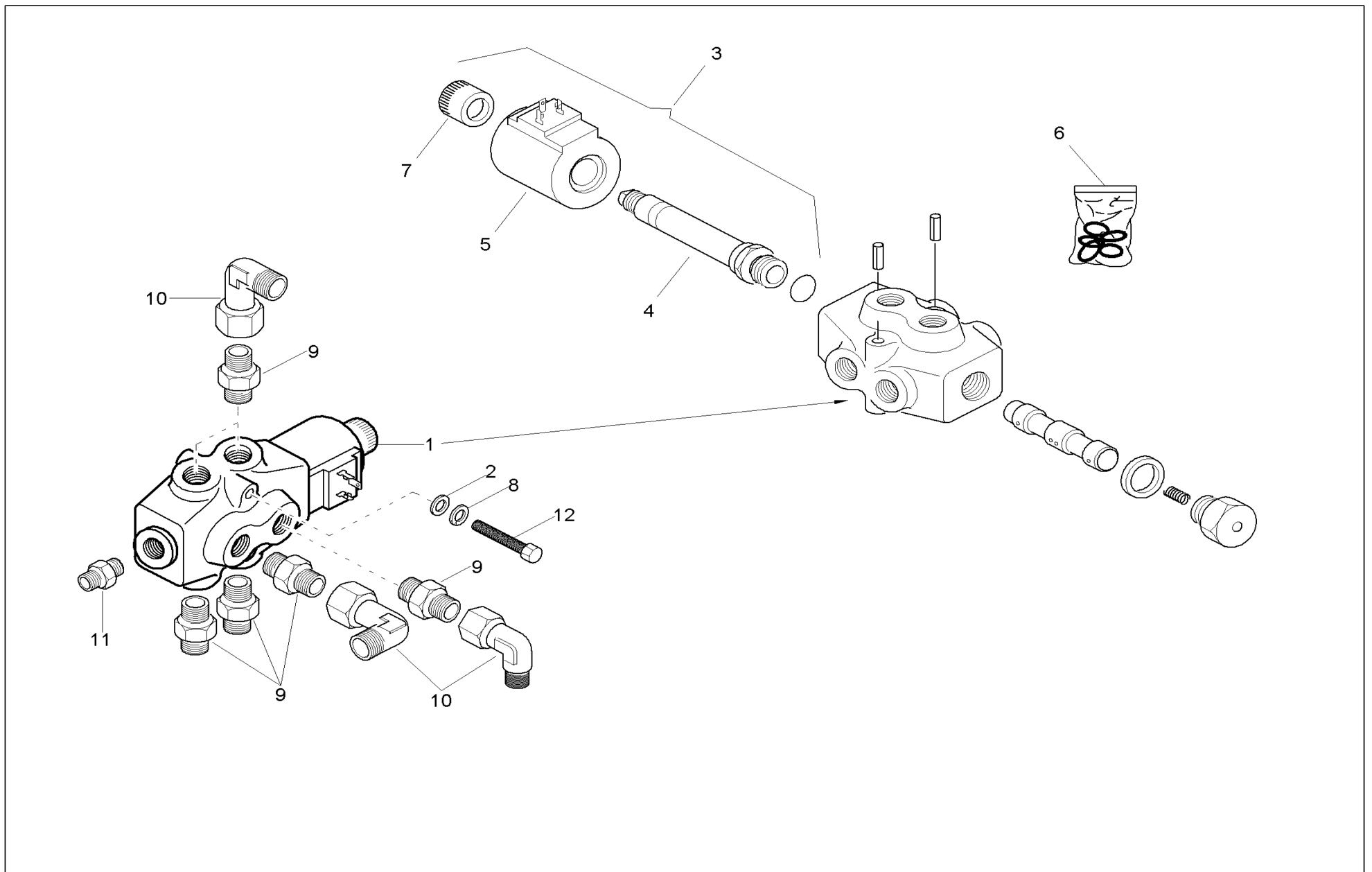
Pos	Art.-Nr.	Anm.	QTY	BEZEICHNUNG	PART NAME	DESIGNATION
1	1000065884		1,00 ST	REGELBAUSATZ	REGULATING MOUNT SET	KIT DE RÉGLAGE
2	1000065885		1,00 ST	DRUCKBEGRENZUNGSBAUSATZ	PRESSURE LIMIT SET	KIT DE LIMITEUR DE PRESSION
3	1000021807		1,00 ST	VERBINDUNGSSATZ	CONNECTION KIT	KIT DE CONNEXION
5	1000065886		1,00 ST	WECHSELVENTILSATZ	REPLACEMENT VALVE KIT	KIT DE DE SOUPAPE INTERCHANGEABLE
6	1000065886		1,00 ST	WECHSELVENTILSATZ	REPLACEMENT VALVE KIT	KIT DE DE SOUPAPE INTERCHANGEABLE
7	1000081808		2,00 ST	BUCHSENGEHÄUSE	BUSHING HOUSING	BOÎTE DE BAGUE
8	1000003907		1,00 ST	MAGNETSCHALTER	MAGNET SWITCH	INTERRUPTEUR D'AIMANT
9	1000003907		1,00 ST	MAGNETSCHALTER	MAGNET SWITCH	INTERRUPTEUR D'AIMANT
10	1000065882		1,00 ST	KAPPE	HALF CAP	DEMI-BONNET



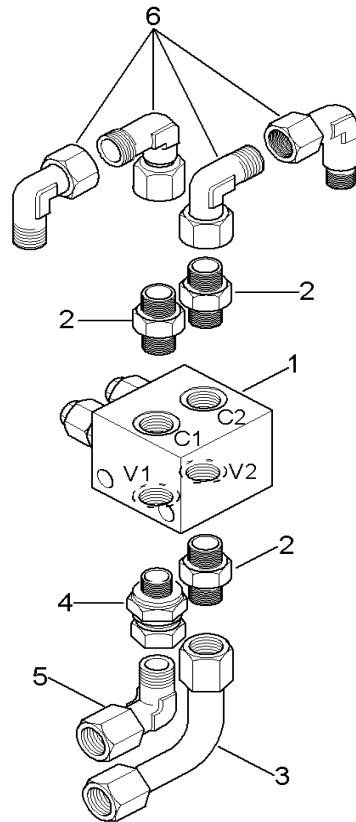
Pos	Art.-Nr.	Anm.	QTY	BEZEICHNUNG	PART NAME	DESIGNATION
1	1000021722		1,00 ST	STEUERÖLEINHEIT	CONTROL OIL UNIT	UNITÉ D'HUILE DE CONTRÔLE
2	1000022187		1,00 ST	DICHTRING	SEAL RING	BAGUE D'ÉTANCHÉITÉ
3	1000018404		1,00 ST	BLASENSPEICHER	BUBBLE BOTTLE	MÉMOIRE À BULLES
4	1000013008		4,00 ST	6KT-SCHRAUBE	HEX SCREW	VIS À TÊTE HEXAGONALE
5	1000015437		4,00 ST	SCHNORRSICHERUNG	SNOR SAFETY CATCH	SÛRETÉ
6	1000015488		7,00 ST	VERSCHRAUBUNG	SCREW JOINT	UNION
7	1000015431		4,00 ST	SCHEIBE	SPACER	RONDELLE
8	1000015515		4,00 ST	VERSCHRAUBUNG	SCREW JOINT	UNION
9	1000015578		4,00 ST	MINIMESSANSCHLUSS	MINIMESS POINT	CONNEXION DE MINI MESURAGE
10	1000065907		2,00 ST	MAGNETSCHALTER	MAGNET SWITCH	INTERRUPTEUR D'AIMANT
11	1000015503		1,00 ST	VERSCHRAUBUNG	SCREW JOINT	UNION
12	1000000542		2,00 ST	VERSCHRAUBUNG	SCREW JOINT	UNION
13	1000075277		1,00 ST	BEFESTIGUNGSPLATTE	FIXING PLATE	PLAQUE DE FIXATION
14	1000065909		2,00 ST	MAGNET VORSTEUERVENTIL	SOLENOID PIVOT VALVE	AIMANT DE LA SOUPAPE DE PRÉCOMMANDE



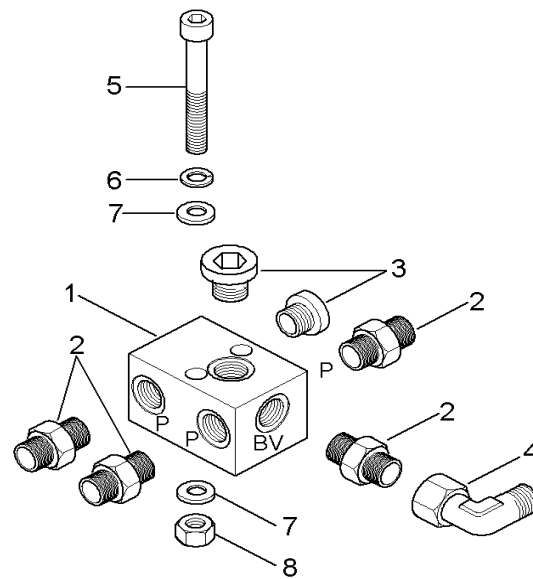
Pos	Art.-Nr.	Anm.	QTY	BEZEICHNUNG	PART NAME	DESIGNATION
1	1000069288		1,00 ST	UMSCHALTVENTIL	CHANGE OVER VALVE	SOUPAPE DE COMMUTATION
2	1000069325		1,00 ST	MAGNETSPULE	MAGNET SPOOL	BOBINE D'ÉLECTROAIMANT
3	1000069326		1,00 ST	MAGNET	SOLENOID	AIMANT
4	1000015493		3,00 ST	VERSCHRAUBUNG	SCREW JOINT	UNION
5	1000015494		1,00 ST	VERSCHRAUBUNG	SCREW JOINT	UNION
6	1000085108		1,00 ST	VERSCHRAUBUNG	SCREW JOINT	UNION
7	1000015488		1,00 ST	VERSCHRAUBUNG	SCREW JOINT	UNION
8	1000085467		2,00 ST	ZYLINDERSCHRAUBE	CHEESE HEAD SCREW	VIS A TETE CYLINDRIQUE
9	1000015431		2,00 ST	SCHEIBE	SPACER	RONDELLE
10	1000082844		2,00 ST	VERSCHRAUBUNG	SCREW JOINT	UNION
11	1000015437		2,00 ST	SCHNORRSICHERUNG	SNOR SAFETY CATCH	SÛRETÉ



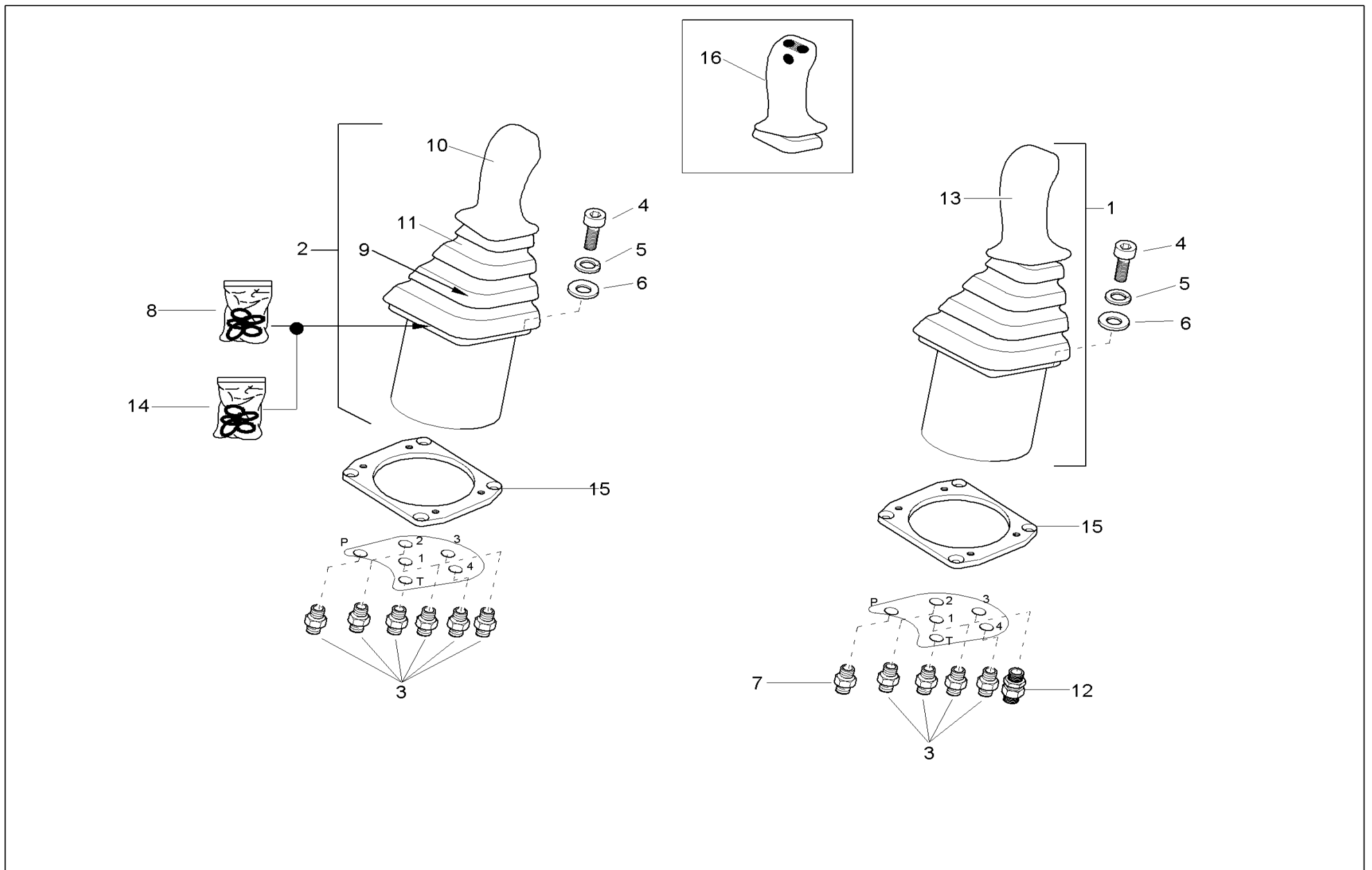
Pos	Art.-Nr.	Anm.	QTY	BEZEICHNUNG	PART NAME	DESIGNATION
1	1000004689		1,00 ST	UMSCHALTVENTIL	CHANGE OVER VALVE	SOUPAPE DE COMMUTATION
2	1000015430		2,00 ST	SCHEIBE	SPACER	RONDELLE
3	1000070073		1,00 ST	MAGNET	SOLENOID	AIMANT
4	1000070073		1,00 ST	MAGNET	SOLENOID	AIMANT
5	1000070074		1,00 ST	MAGNETSPULE	MAGNET SPOOL	BOBINE D'ÉLECTROAIMANT
6	1000070075		1,00 ST	DICHTSATZ UMSCHALTVENTIL	SEAL KIT SHIFT VALVE	POCHETTE JOINTS SOUPAPE COMMUTATION
7	1000070099		1,00 ST	HALTEMUTTER	HOLD NUT	ÉCROU
8	1000015436		2,00 ST	SCHNORRSICHERUNG	SNOR SAFETY CATCH	SÛRETÉ
9	1000015489		6,00 ST	VERSCHRAUBUNG	SCREW JOINT	UNION
10	1000000542		4,00 ST	VERSCHRAUBUNG	SCREW JOINT	UNION
11	1000015488		1,00 ST	VERSCHRAUBUNG	SCREW JOINT	UNION
12	1000082238		2,00 ST	6KT-SCHRAUBE	HEX SCREW	VIS À TÊTE HEXAGONALE



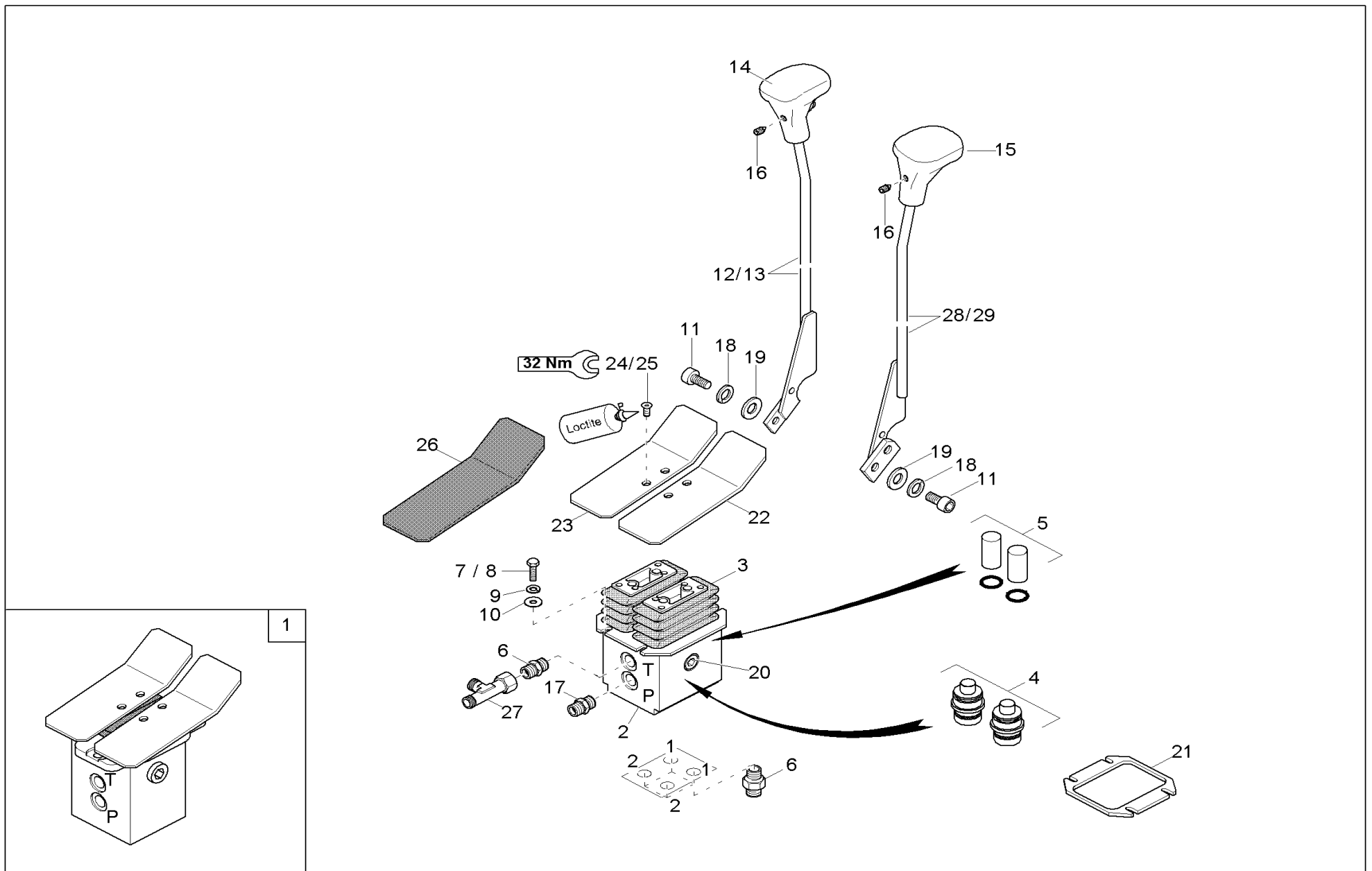
Pos	Art.-Nr.	Anm.	Q'TY	BEZEICHNUNG	PART NAME	DESIGNATION
1	1000018751		1,00 ST	SENKBREMSVENTIL	SINKBRAKE VALVE	SOUPAPE À SUCCION
2	1000015490		3,00 ST	VERSCHRAUBUNG	SCREW JOINT	UNION
3	1000093552		1,00 ST	ROHRLEITUNG	PIPE LINE	TUYAU
4	1000085065		1,00 ST	VERSCHRAUBUNG	SCREW JOINT	UNION
5	1000015510		1,00 ST	VERSCHRAUBUNG	SCREW JOINT	UNION



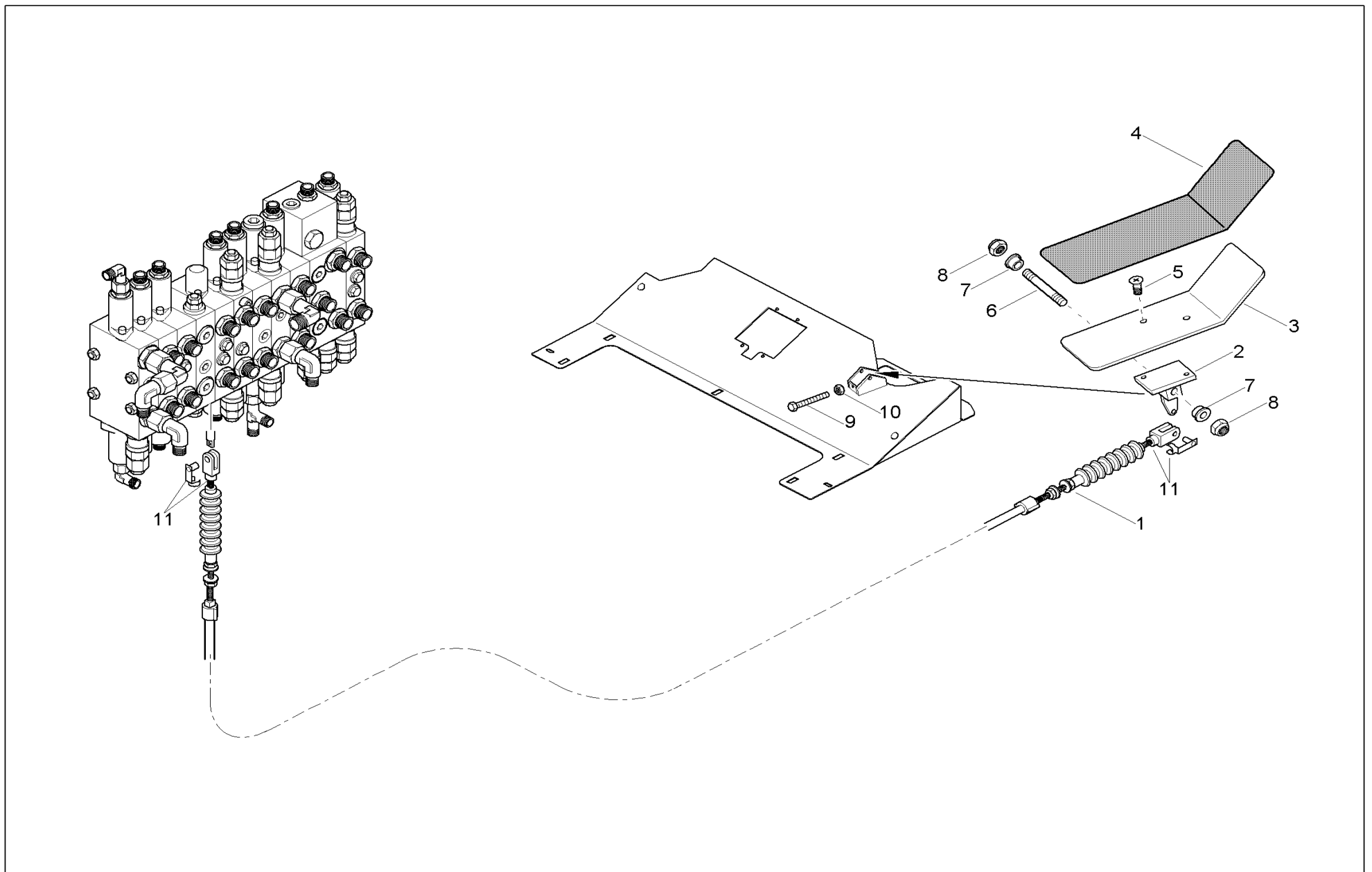
Pos	Art.-Nr.	Anm.	QTY	BEZEICHNUNG	PART NAME	DESIGNATION
1	1000068742		1,00 ST	VERTEILERBLOCK	DISTRIBUTOR BLOCK	BLOC DE DISTRIBUTION
2	1000015488		4,00 ST	VERSCHRAUBUNG	SCREW JOINT	UNION
3	1000022438		2,00 ST	VERSCHRAUBUNG	SCREW JOINT	UNION
4	1000000542		1,00 ST	VERSCHRAUBUNG	SCREW JOINT	UNION
5	1000082238		2,00 ST	6KT-SCHRAUBE	HEX SCREW	VIS À TÊTE HEXAGONALE
6	1000015436		2,00 ST	SCHNORRSICHERUNG	SNOR SAFETY CATCH	SÛRETÉ
7	1000015430		2,00 ST	SCHEIBE	SPACER	RONDELLE
8	1000015413		2,00 ST	6KT-MUTTER	HEXAGON NUT	ÉCROU HEXAGONAL



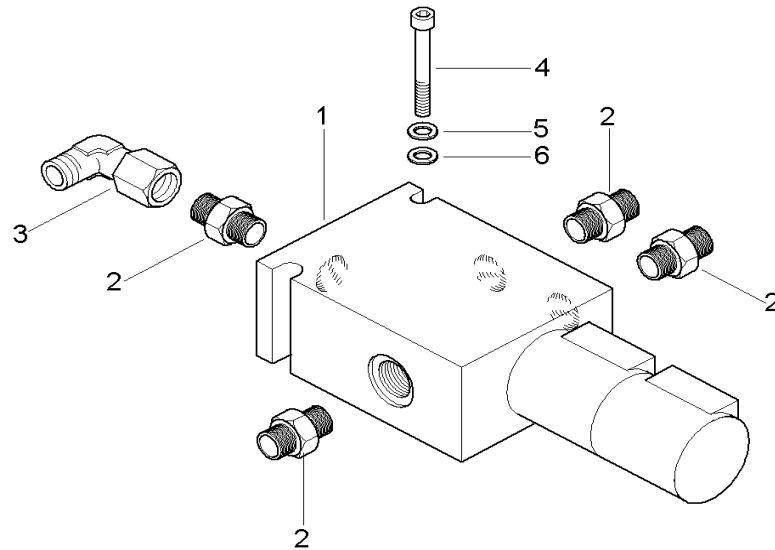
Pos	Art.-Nr.	Anm.	QTY	BEZEICHNUNG	PART NAME	DESIGNATION
1	1000069293		1,00 ST	JOYSTICK	JOYSTICK	LEVIER DE JEUX
2	1000019420		1,00 ST	JOYSTICK	JOYSTICK	LEVIER DE JEUX
3	1000015488		10,00 ST	VERSCHRAUBUNG	SCREW JOINT	UNION
4	1000085456		8,00 ST	ZYLINDERSCHRAUBE	CHEESE HEAD SCREW	VIS A TETE CYLINDRIQUE
5	1000015436		8,00 ST	SCHNORRSICHERUNG	SNOR SAFETY CATCH	SÛRETÉ
6	1000015430		8,00 ST	SCHEIBE	SPACER	RONDELLE
7	1000002212		1,00 ST	VORSTEUERFILTER	PILOT FILTER	FILTRE DE PRÉCOMMANDE
8	1000021259	70A	2,00 ST	STÖSSELSATZ	PLUNGER KIT	KIT DE POUSSOIR
9	1000064799	KDN 48/01	2,00 ST	KREUZGELENK	CROSS UNION	JOINT UNIVERSEL
10	1000020253		1,00 ST	HANDGRIFF	HANDLE	MANETTE
11	1000064826		2,00 ST	FALTENBALG	BELLOW	SOUFFLET
12	1000015574		1,00 ST	RÜCKSCHLAGVENTIL	NON RETURN VALVE	SOUPAPE DE RETENUE
13	1000072296	KDN 46/01	1,00 ST	HANDGRIFF	HANDLE	MANETTE
14	1000064862		2,00 ST	DICHTSATZ JOYSTICK	SEAL KIT JOYSTICK	POCHETTE DE JOINTS DU LEVIER DE JEUX
15	1000094359		2,00 ST	ZWISCHENPLATTE	INTERMEDIATE PLATE	PLAQUE INTERMÉDIAIRE
16	1000065935	Option	1,00 ST	HANDGRIFF	HANDLE	MANETTE



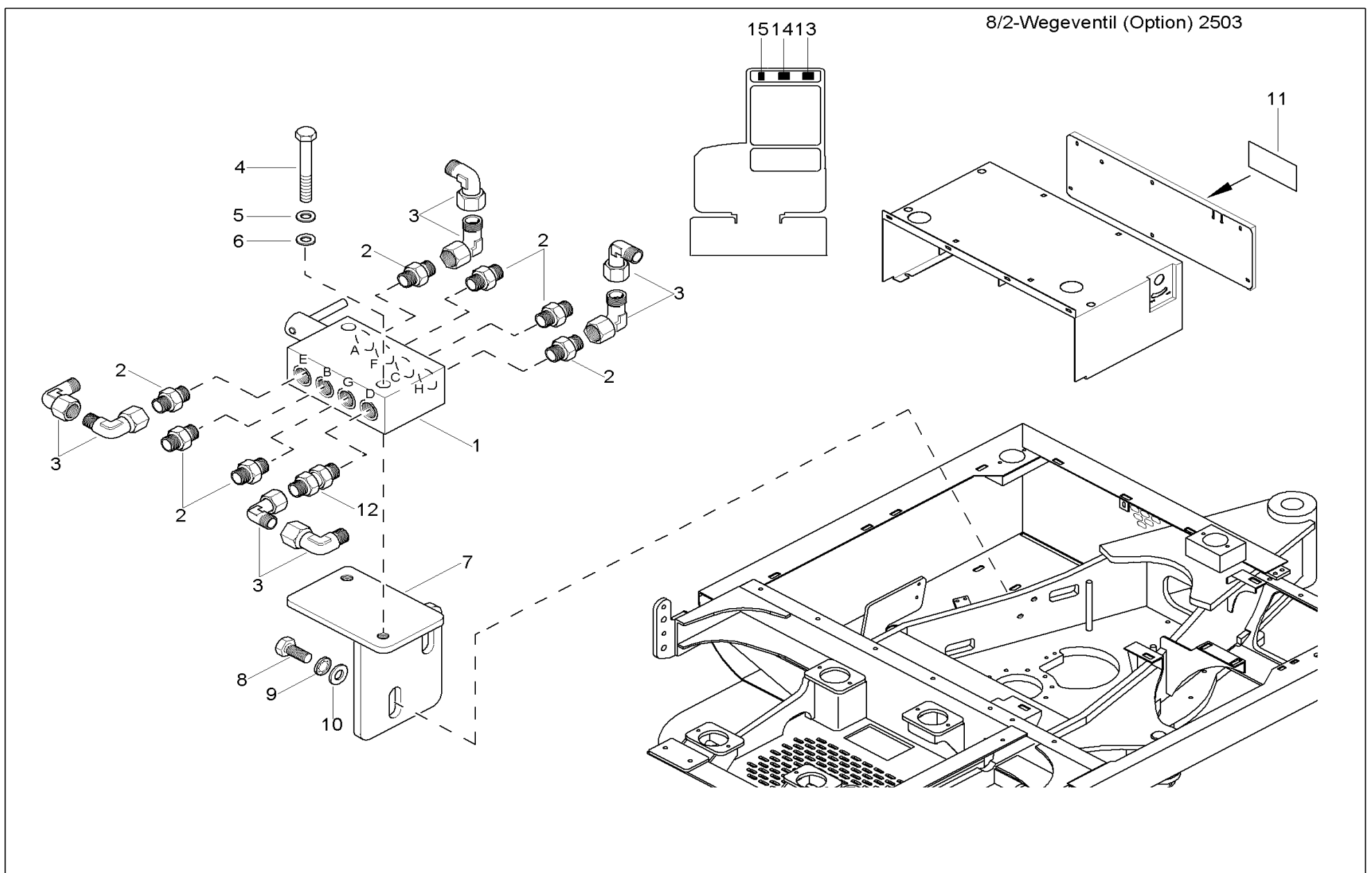
Pos	Art.-Nr.	Anm.	QTY	BEZEICHNUNG	PART NAME	DESIGNATION
1	1000069287	A:AC01498	1,00	VORSTEUERGERÄT	PILOT VALVE	APPAREIL DE PRÉCOMMANDE
2	1000069292	E:AC01499	1,00	FAHRVENTIL	VALVE	SOUPAPE
3	1000069331		1,00	FALTENBALG	BELLOW	SOUFFLET
4	1000069330		1,00	STÖSSELSATZ	PLUNGER KIT	KIT DE POUSSOIR
5	1000069329		1,00	DÄMPFUNGSSTÖSSELSATZ	DUMPING PLUNGERS KIT	KIT DE POUSSOIR D'AMORTISSEMENT
6	1000015488		6,00	VERSCHRAUBUNG	SCREW JOINT	UNION
7	1000013008	A:AC00057	4,00	6KT-SCHRAUBE	HEX SCREW	VIS À TÊTE HEXAGONALE
8	1000015343	E:AC00058	4,00	6KT-SCHRAUBE	HEX SCREW	VIS À TÊTE HEXAGONALE
9	1000015437		4,00	SCHNORRSICHERUNG	SNOR SAFETY CATCH	SÛRETÉ
10	1000018444		4,00	SCHEIBE	SPACER	RONDELLE
11	1000015354		4,00	ZYLINDERSCHRAUBE	CHEESE HEAD SCREW	VIS A TETE CYLINDRIQUE
12	1000068700	A:AC01032	1,00	FAHRHEBEL	SHIFT LEVER	MANIPULATEUR DU TRANSLATION
13	1000066165	E:AC01033	1,00	FAHRHEBEL	SHIFT LEVER	MANIPULATEUR DU TRANSLATION
14	1000004466		1,00	KNOPFGRIFF	BALL HANDLE	MANETTE DE BOUTON
15	1000003040		1,00	KNOPFGRIFF	BALL HANDLE	MANETTE DE BOUTON
16	1000082275		2,00	GEWINDESTIFT	THREAD PIN	GOUPILLE FILETÉE
17	1000002212		1,00	VORSTEUERFILTER	PILOT FILTER	FILTRE DE PRÉCOMMANDE
18	1000015438		4,00	SCHNORRSICHERUNG	SNOR SAFETY CATCH	SÛRETÉ
19	1000015432		4,00	SCHEIBE	SPACER	RONDELLE
20	1000069321		1,00	RÜCKSCHLAGVENTIL KIT	NON RETURN VALVE KIT	KIT CLAPET ANTI-RETOUR
21	1000093517	E:AC00058	1,00	DISTANZPLATTE	SHIM	PLAQUE D'ÉCARTEMENT
22	1000066412	E:AC01033	1,00	FAHRPEDAL	PEDAL	PÉDALE DE L'ACCÉLÉRATEUR PLAQUE DROITE
23	1000066413	E:AC01033	1,00	FAHRPEDAL	PEDAL	PÉDALE DE L'ACCÉLÉRATEUR PLAQUE GAUCHE
24	1000015397	E:AC01033 A:AC01498	4,00	SENKSCHRAUBE	SINKSCREW	VIS À TÊTE NOYÉE
25	1000085540	E:AC01499	4,00	SENKSCHRAUBE	SINKSCREW	VIS À TÊTE NOYÉE
26	1000069332		2,00	GUMMIABDECKUNG	RUBBER COVER PLATE	COUVERCLE CAOUTCHOUC
27	1000015515		1,00	VERSCHRAUBUNG	SCREW JOINT	UNION
28	1000066166	E:AC01033	1,00	FAHRHEBEL	SHIFT LEVER	MANIPULATEUR DU TRANSLATION
29	1000068699	A:AC01032	1,00	FAHRHEBEL	SHIFT LEVER	MANIPULATEUR DU TRANSLATION



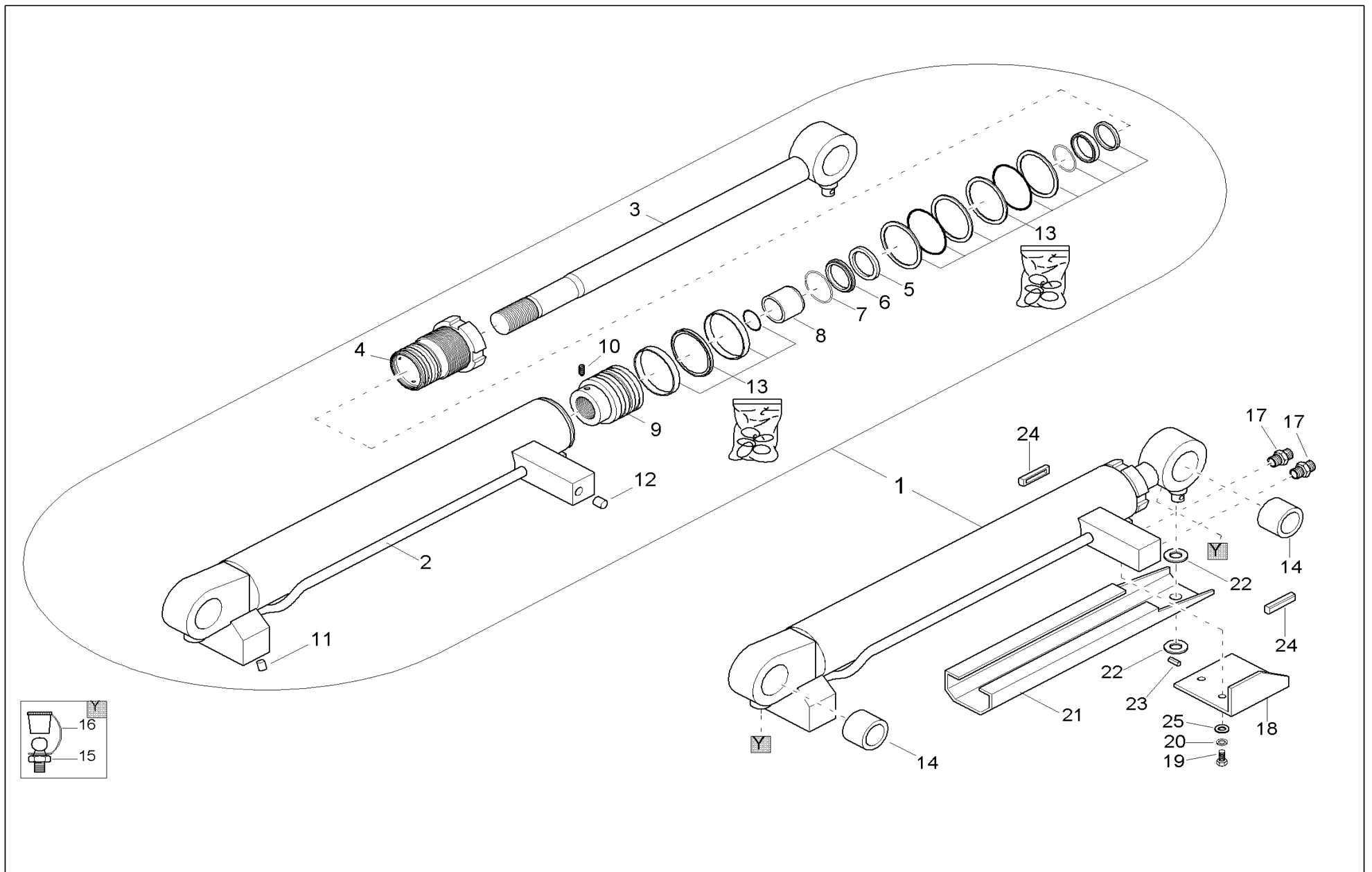
Pos	Art.-Nr.	Anm.	QTY	BEZEICHNUNG	PART NAME	DESIGNATION
1	100004552		1,00 ST	BOWDENZUG	BOWDEN CABLE	TACTION DE BOWDEN
2	1000069397		1,00 ST	ZUSATZHYDRAULIKPEDALHEBEL	SUPPL. HYDRAULIC PEDAL	LEVIER HYDRAULIQUE DE PÉDALE D'APPOINT
3	1000069398		1,00 ST	ZUSATZHYDRAULIKPEDAL	SUPPL. HYDRAULIC PEDAL	PÉDALE HYDRAULIQUE D'APPOINT
4	1000069332		1,00 ST	GUMMIABDECKUNG	RUBBER COVER PLATE	COUVERCLE CAOUTCHOUC
5	1000085531		2,00 ST	SENKSCHRAUBE	SINKSCREW	VIS À TÊTE NOYÉE
6	1000069399		1,00 ST	BOLZEN ZUSATZHYDRAULIKPEDAL	PIN ADD.HYDR.PEDAL	AXE DE LA PÉDALE HYDRAULIQUE D'APPOINT
7	1000069438		2,00 ST	GLEITLAGER	SLIDE BEARING	PALIER LISSE
8	1000020127		2,00 ST	6KT-MUTTER	HEXAGON NUT	ÉCROU HEXAGONAL
9	1000085453		2,00 ST	ZYLINDERSCHRAUBE	CHEESE HEAD SCREW	VIS A TETE CYLINDRIQUE
10	1000085581		2,00 ST	6KT-MUTTER	HEXAGON NUT	ÉCROU HEXAGONAL
11	1000083349		2,00 ST	GABELKOPF	FORK HEAD	TÊTE DE ATTACHE RAPIDE



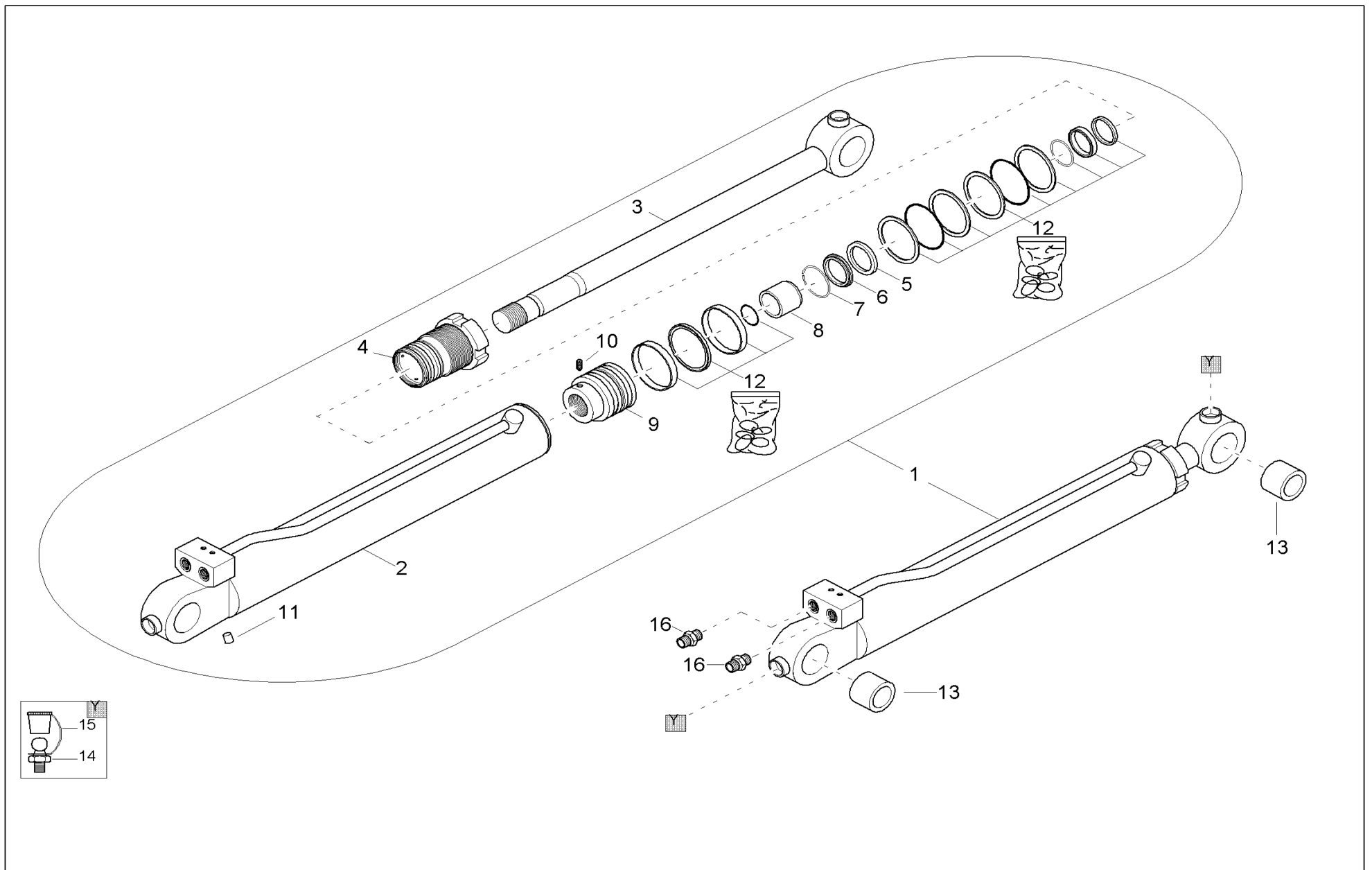
Pos	Art.-Nr.	Anm.	QTY	BEZEICHNUNG	PART NAME	DESIGNATION
1	1000075965		1,00 ST	WEGEVENTIL	DRIVE VALVE	SOUPAPE DE CONDUITE
2	1000015488		4,00 ST	VERSCHRAUBUNG	SCREW JOINT	UNION
3	1000000542		2,00 ST	VERSCHRAUBUNG	SCREW JOINT	UNION
4	1000085458		2,00 ST	ZYLINDERSCHRAUBE	CHEESE HEAD SCREW	VIS A TETE CYLINDRIQUE
5	1000015436		2,00 ST	SCHNORRSICHERUNG	SNOR SAFETY CATCH	SÛRETÉ
6	1000095343		2,00 ST	SCHEIBE	SPACER	RONDELLE



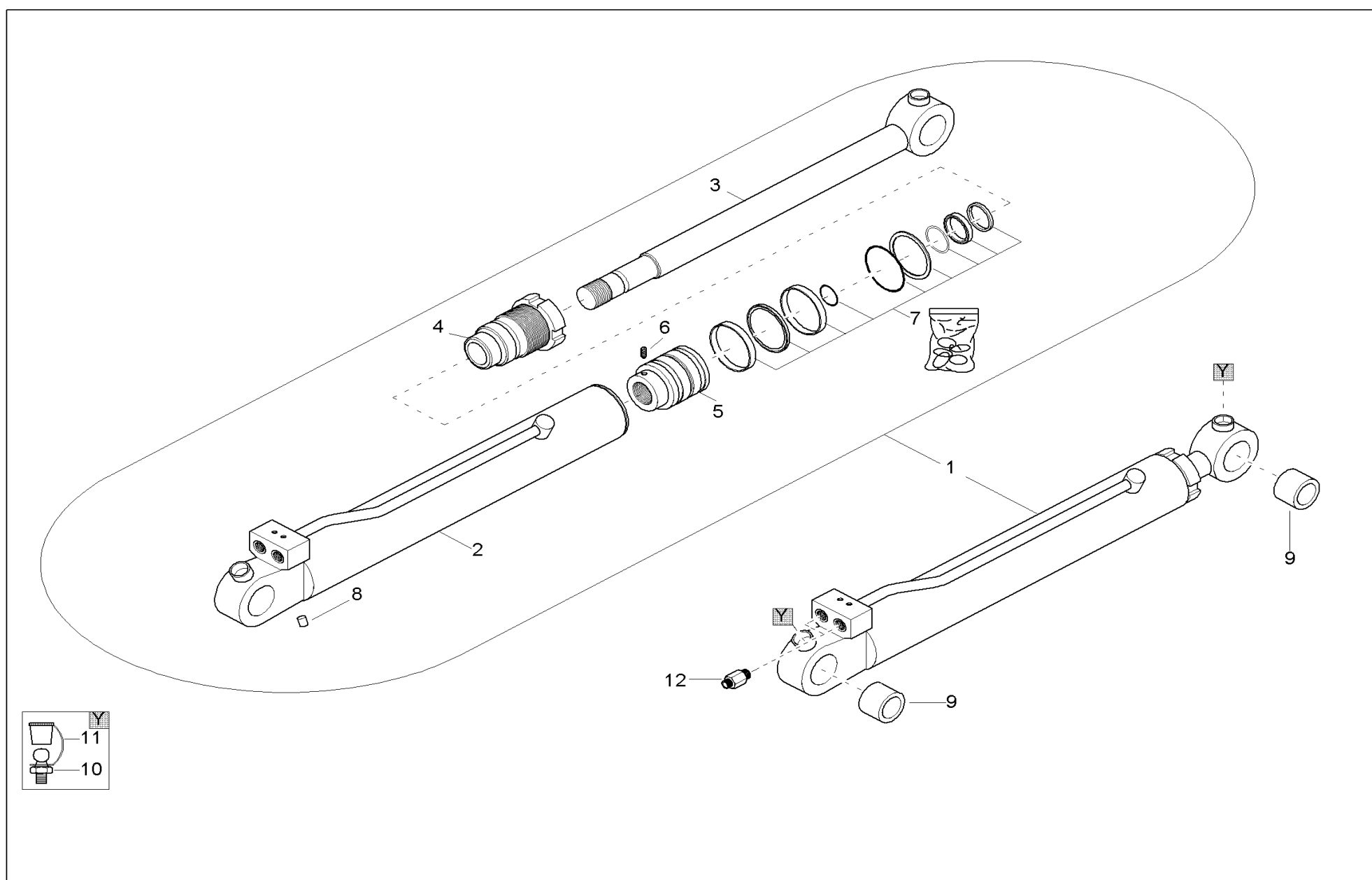
Pos	Art.-Nr.	Anm.	QTY	BEZEICHNUNG	PART NAME	DESIGNATION
1	1000003912		1,00 ST	WEGEVENTIL	DRIVE VALVE	SOUPAPE DE CONDUITE
2	1000015488		7,00 ST	VERSCHRAUBUNG	SCREW JOINT	UNION
3	1000000542		8,00 ST	VERSCHRAUBUNG	SCREW JOINT	UNION
4	1000015341		2,00 ST	6KT-SCHRAUBE	HEX SCREW	VIS À TÊTE HEXAGONALE
5	1000015436		2,00 ST	SCHNORRSICHERUNG	SNOR SAFETY CATCH	SÛRETÉ
6	1000015430		2,00 ST	SCHEIBE	SPACER	RONDELLE
7	1000068763		1,00 ST	BEFESTIGUNGSWINKEL	FIXING ANGLE VALVE	ANGLE DE FIXATION SOUPAPE DE COMMUTATION
8	1000013008		2,00 ST	6KT-SCHRAUBE	HEX SCREW	VIS À TÊTE HEXAGONALE
9	1000015437		2,00 ST	SCHNORRSICHERUNG	SNOR SAFETY CATCH	SÛRETÉ
10	1000018444		2,00 ST	SCHEIBE	SPACER	RONDELLE
11	1000080805		1,00 ST	AUFKLEBER SELECTION VALVE	STICKER SELECT. VALVE 50	AUTOCOLLANT SELECTION VALVE 50
12	1000015574		1,00 ST	RÜCKSCHLAGVENTIL	NON RETURN VALVE	SOUPAPE DE RETENUE
13	1000080534		1,00 ST	AUFKLEBER BOOM LEFT	STICKER BOOM LEFT	AUTOCOLLANT BOOM LEFT
14	1000080532		1,00 ST	AUFKLEBER BOOM DOWN	STICKER BOOM DOWN	AUTOCOLLANT BOOM DOWN
15	1000080886		1,00 ST	AUFKLEBER DOZER JOYSTICK	STICKER DOZER JOYSTICK	AUTOCOLLANT DOZER JOYSTICK



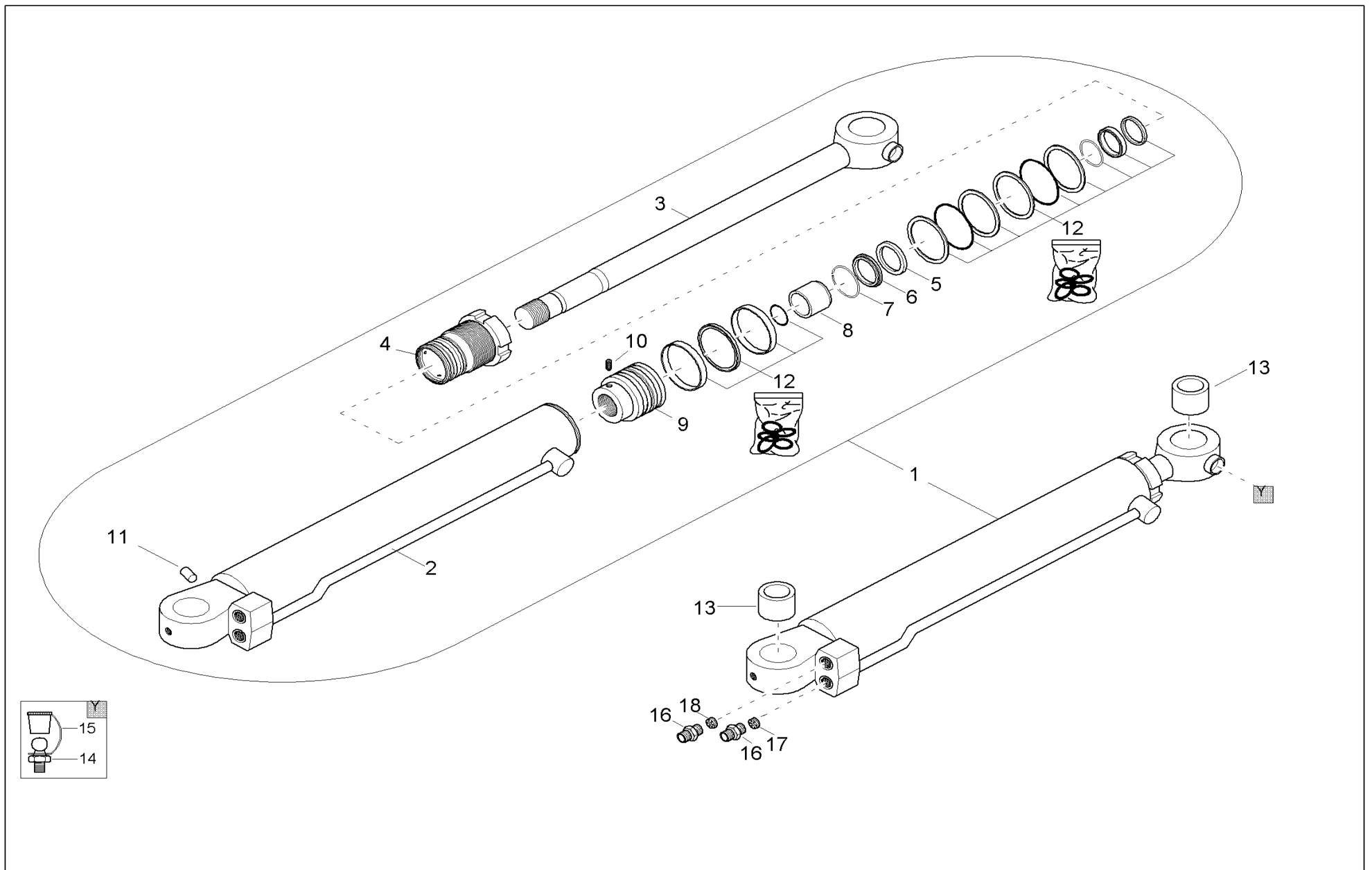
Pos	Art.-Nr.	Anm.	QTY	BEZEICHNUNG	PART NAME	DESIGNATION
1	1000069219		1,00 ST	HUBARMZYLINDER	LIFTARM RAM	CYLINDRE DE BRAS DE COURSE
2	1000069226		1,00 ST	ZYLINDERROHR	CYLINDER PIPE	TUBE DE CYLINDRE
3	1000069235		1,00 ST	KOLBENSTANGE	PISTON ROD	TIGE DE PISTON
4	1000069227		1,00 ST	FÜHRUNGSBUCHSE	GUIDE BUSHING	BAGUE DE GUIDAGE
5	1000064802		1,00 ST	DÄMPFUNGSRING	SHOCK ABSORBER RING	ANNEAU D'AMORTISSEMENT
6	1000064803		1,00 ST	HALTERING	FASTENRING	WASHER
7	1000082760		1,00 ST	SPRENGRING	LOCK RING	ANNEAU EXPLOSIF
8	1000069238		1,00 ST	DÄMPFUNGSBUCHSE	BUSHING SHOCK ABSORBER	BAGUE D'AFFAIBLISSEMENT
9	1000069228		1,00 ST	KOLBEN	PISTON	PISTON
10	1000015384		1,00 ST	GEWINDESTIFT	THREAD PIN	GOUPILLE FILETÉE
11	1000082819		1,00 ST	KUGELXPANDER	BALLEXPANDER	EXTENSEUR À BOULES
12	1000082784		1,00 ST	KUGELXPANDER	BALLEXPANDER	EXTENSEUR À BOULES
13	1000019159		1,00 ST	ZYLINDERDICHTSATZ	CYLINDER SEAL KIT	POCHETTE DE JOINTS DU CYLINDRE
14	1000015614		2,00 ST	STAHLBUCHSE	STEEL BUSHING	BAGUE EN ACIER
15	1000015475		2,00 ST	SCHMIERNIPPEL	GREASE NIPPLE	GRAISSEUR À BILLE
16	1000015480		2,00 ST	KAPPE SCHMIERNIPPEL	CAP GREASE NIPPLE	BONNET DU GRAISSEUR À BILLE
17	1000015492		2,00 ST	VERSCHRAUBUNG	SCREW JOINT	UNION
18	1000064705		1,00 ST	SCHUTZBLECH HUBARMZYLINDER	PROTECTION PLATE LIFTBEAMRAM	SUPPORT DU VÉRIN DE FLÈCHE
19	1000019136		2,00 ST	6KT-SCHRAUBE	HEX SCREW	VIS À TÊTE HEXAGONALE
20	1000015437		2,00 ST	SCHNORRSICHERUNG	SNOR SAFETY CATCH	SÛRETÉ
21	1000004056	A:AB00340	1,00 ST	SCHUTZSCHIENE	PROTECTING RAIL	RAIL DE PROTECTION
21	1000022642	E:AB00341	1,00 ST	SCHUTZSCHIENE	PROTECTING RAIL	RAIL DE PROTECTION
22	1000082625		1,00 ST	SCHEIBE	SPACER	RONDELLE
23	1000082719		1,00 ST	SPANNSTIFT	COTTER PIN	GOUPILLE TENDEUR
24	1000012980	E:AB00341	2,00 ST	FÜHRUNGSELEMENT F. SCHUTZBLECH	GUIDE COMB	JOINT
25	1000015431		2,00 ST	SCHEIBE	SPACER	RONDELLE



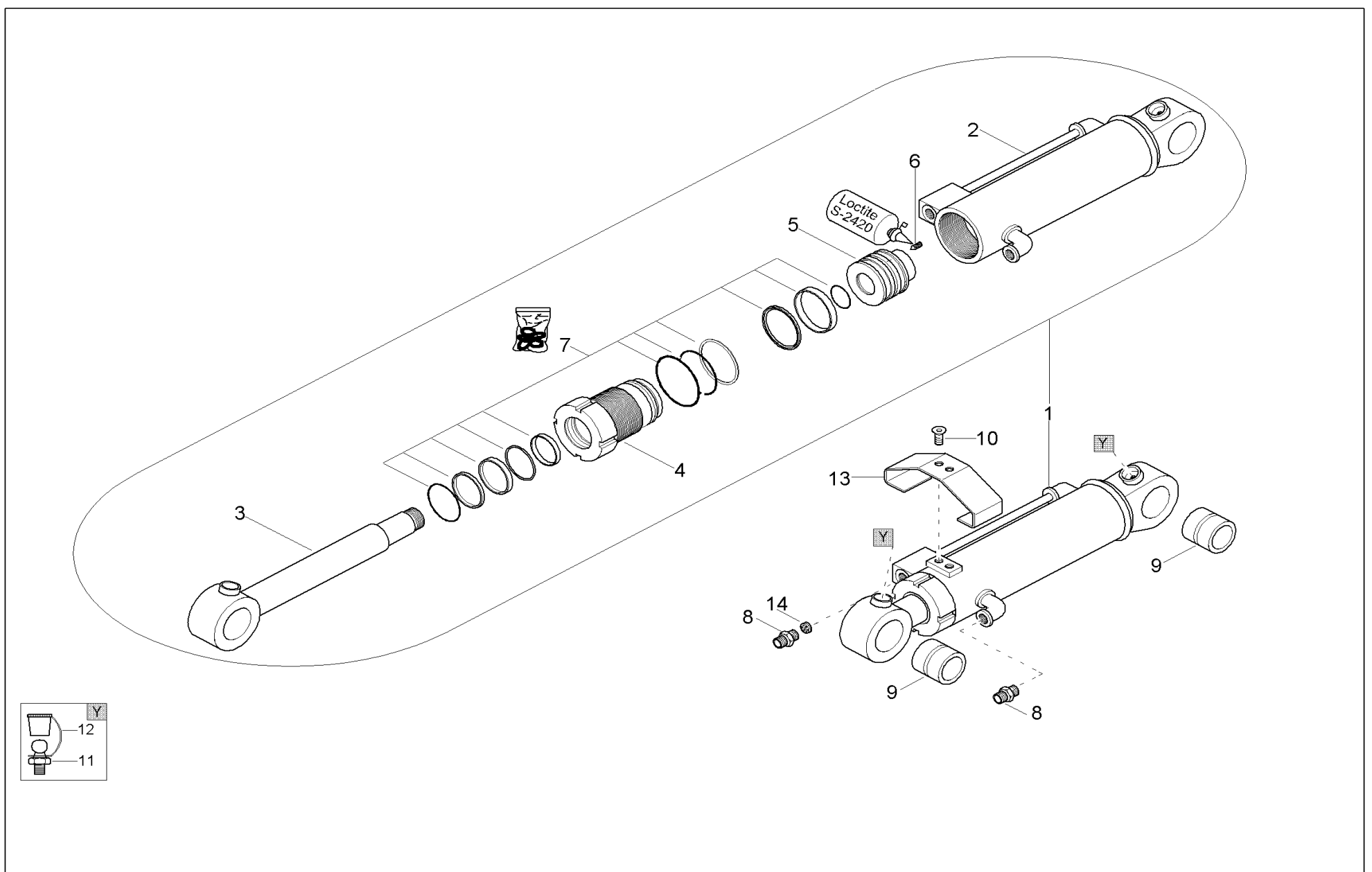
Pos	Art.-Nr.	Anm.	Q'TY	BEZEICHNUNG	PART NAME	DESIGNATION
1	1000069221		1,00 ST	LÖFFELSTIELZYLINDER	DIPPER ARM CYLINDER	CYLINDRE DE MANCHE À GODET
2	1000069229		1,00 ST	ZYLINDERROHR	CYLINDER PIPE	TUBE DE CYLINDRE
3	1000022603		1,00 ST	KOLBENSTANGE	PISTON ROD	TIGE DE PISTON
4	1000069227		1,00 ST	FÜHRUNGSBUCHSE	GUIDE BUSHING	BAGUE DE GUIDAGE
5	1000064802		1,00 ST	DÄMPFUNGSRING	SHOCK ABSORBER RING	ANNEAU D'AMORTISSEMENT
6	1000064803		1,00 ST	HALTERING	FASTENRING	WASHER
7	1000082760		1,00 ST	SPRENGRING	LOCK RING	ANNEAU EXPLOSIF
8	1000069238		1,00 ST	DÄMPFUNGSBUCHSE	BUSHING SHOCK ABSORBER	BAGUE D'AFFAIBLISSEMENT
9	1000069228		1,00 ST	KOLBEN	PISTON	PISTON
10	1000015384		1,00 ST	GEWINDESTIFT	THREAD PIN	GOUPILLE FILETÉE
11	1000082819		1,00 ST	KUGELXPANDER	BALLEXPANDER	EXTENSEUR À BOULES
12	1000019159		1,00 ST	ZYLINDERDICHTSATZ	CYLINDER SEAL KIT	POCHETTE DE JOINTS DU CYLINDRE
13	1000015614		2,00 ST	STAHLBUCHSE	STEEL BUSHING	BAGUE EN ACIER
14	1000015475		2,00 ST	SCHMIERNIPPEL	GREASE NIPPLE	GRAISSEUR À BILLE
15	1000015480		2,00 ST	KAPPE SCHMIERNIPPEL	CAP GREASE NIPPLE	BONNET DU GRAISSEUR À BILLE
16	1000015492		2,00 ST	VERSCHRAUBUNG	SCREW JOINT	UNION



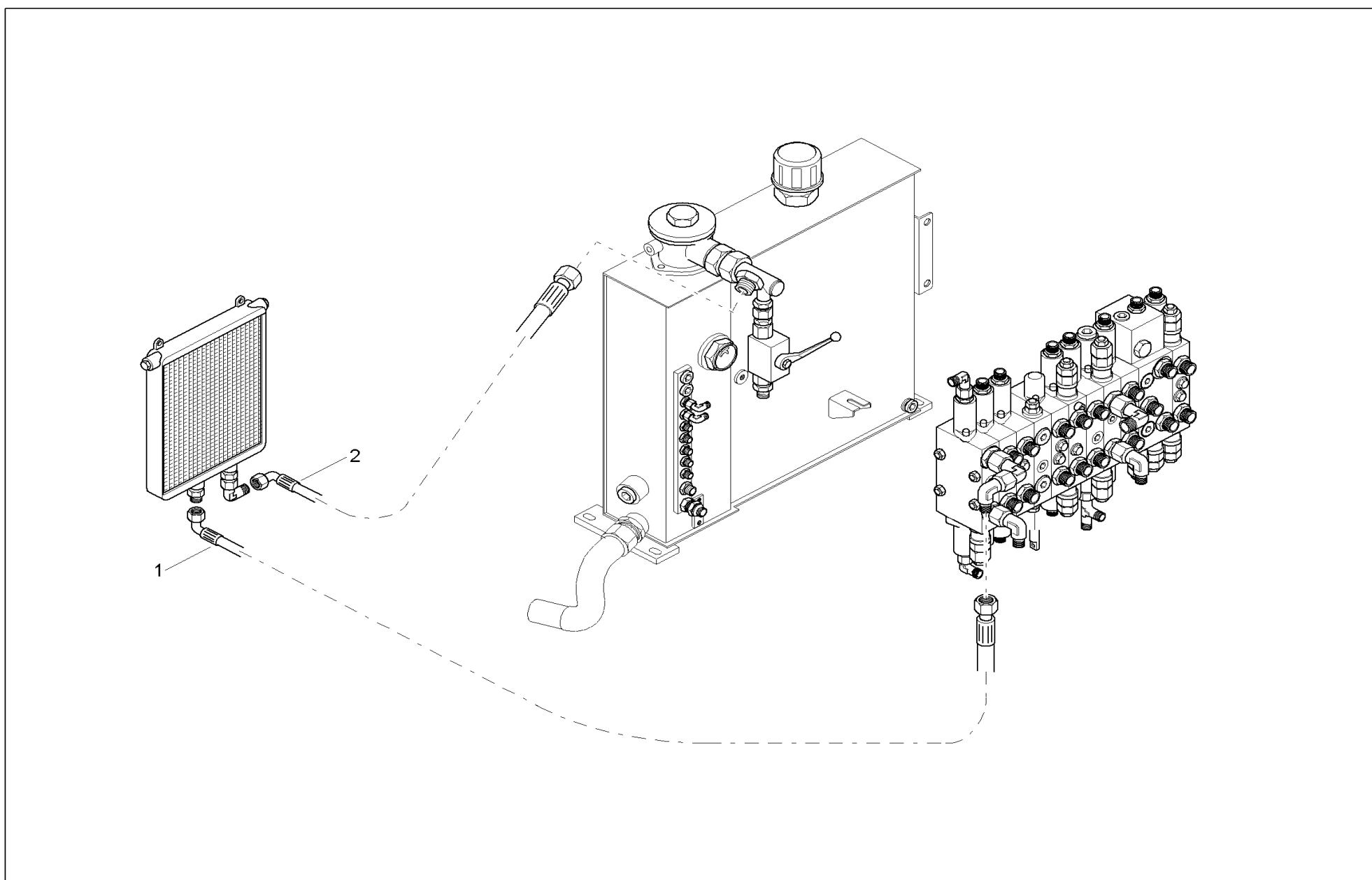
Pos	Art.-Nr.	Anm.	QTY	BEZEICHNUNG	PART NAME	DESIGNATION
1	1000069223		1,00 ST	LÖFFELZYLINDER	BUCKET CYLINDER	CYLINDRE À GODET
2	1000069229		1,00 ST	ZYLINDERROHR	CYLINDER PIPE	TUBE DE CYLINDRE
3	1000069233		1,00 ST	KOLBENSTANGE	PISTON ROD	TIGE DE PISTON
4	1000069231		1,00 ST	FÜHRUNGSBUCHSE	GUIDE BUSHING	BAGUE DE GUIDAGE
5	1000069228		1,00 ST	KOLBEN	PISTON	PISTON
6	1000015384		1,00 ST	GEWINDESTIFT	THREAD PIN	GOUPILLE FILETÉE
7	1000019159		1,00 ST	ZYLINDERDICHTSATZ	CYLINDER SEAL KIT	POCHETTE DE JOINTS DU CYLINDRE
8	1000082819		1,00 ST	KUGLEXPANDER	BALLEXPANDER	EXTENSEUR À BOULES
9	1000015614		2,00 ST	STAHLBUCHSE	STEEL BUSHING	BAGUE EN ACIER
10	1000015475		2,00 ST	SCHMIERNIPPEL	GREASE NIPPLE	GRAISSEUR À BILLE
11	1000015480		2,00 ST	KAPPE SCHMIERNIPPEL	CAP GREASE NIPPLE	BONNET DU GRAISSEUR À BILLE
12	1000072563		2,00 ST	EINSCHRAUBSTUTZEN	CONNECTION PIECE	PIÈCE À VISSER



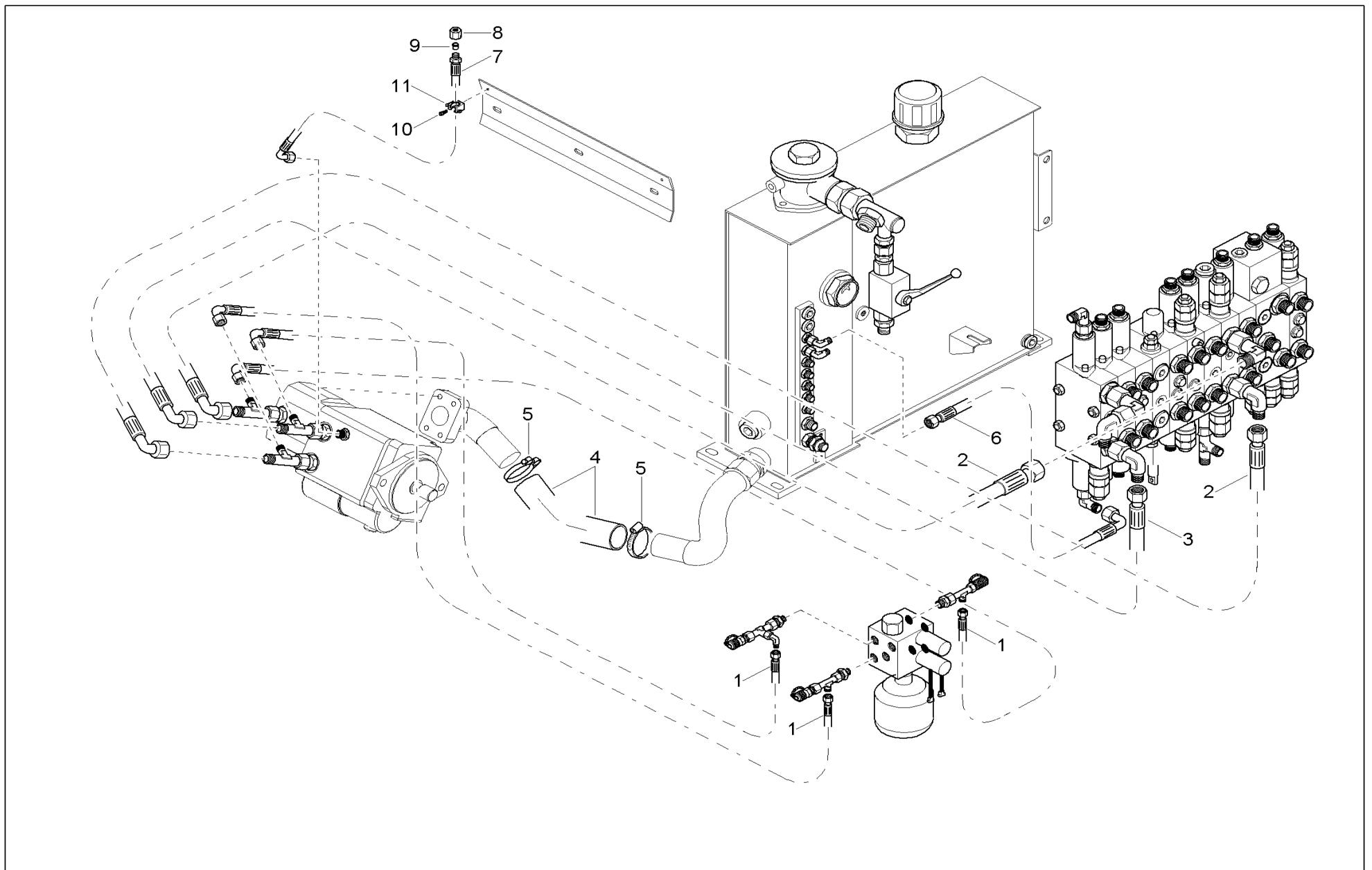
Pos	Art.-Nr.	Anm.	QTY	BEZEICHNUNG	PART NAME	DESIGNATION
1	1000068600		1,00 ST	SCHWENKZYLINDER	BOOM OFFSET CYLINDER	CYLINDRE PIVOTANT
2	1000068602		1,00 ST	ZYLINDERROHR	CYLINDER PIPE	TUBE DE CYLINDRE
3	1000068609		1,00 ST	KOLBENSTANGE	PISTON ROD	TIGE DE PISTON
4	1000068604		1,00 ST	FÜHRUNGSBUCHSE	GUIDE BUSHING	BAGUE DE GUIDAGE
5	1000068606		1,00 ST	DÄMPFUNGSRING	SHOCK ABSORBER RING	ANNEAU D'AMORTISSEMENT
6	1000068605		1,00 ST	HALTERING	FASTENRING	WASHER
7	1000095015		1,00 ST	SPRENGRING	LOCK RING	ANNEAU EXPLOSIF
8	1000068608		1,00 ST	DÄMPFUNGSBUCHSE	BUSHING SHOCK ABSORBER	BAGUE D'AFFAIBLISSEMENT
9	1000068607		1,00 ST	KOLBEN	PISTON	PISTON
10	1000015384		1,00 ST	GEWINDESTIFT	THREAD PIN	GOUPILLE FILETÉE
11	1000082820		1,00 ST	KUGLEXPANDER	BALLEXPANDER	EXTENSEUR À BOULES
12	1000022403		1,00 ST	DICHTSATZ SCHWENKZYLINDER	SEAL KIT TILT CYLINDER	POCHETTE DE JOINTS DU CYLINDRE PIVOTANT
13	1000015615		2,00 ST	STAHLBUCHSE	STEEL BUSHING	BAGUE EN ACIER
14	1000015475		1,00 ST	SCHMIERNIPPEL	GREASE NIPPLE	GRAISSEUR À BILLE
15	1000020783		1,00 ST	KAPPE SCHMIERNIPPEL	CAP GREASE NIPPLE	BONNET DU GRAISSEUR À BILLE
16	1000015489		2,00 ST	VERSCHRAUBUNG	SCREW JOINT	UNION
17	1000080119		1,00 ST	DROSSEL	THROTTLE	GRIVE
18	1000067429		1,00 ST	DROSSEL	THROTTLE	GRIVE



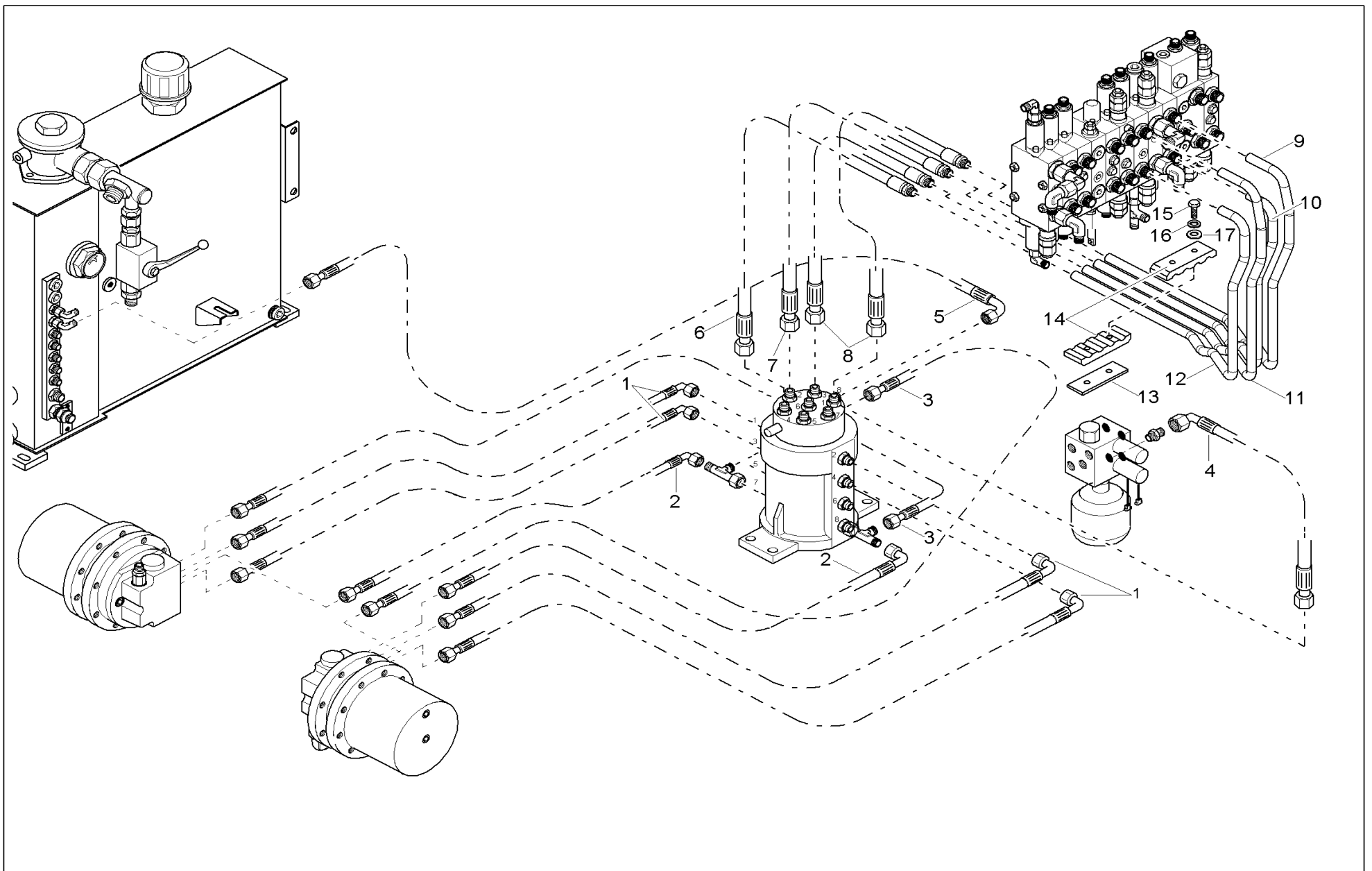
Pos	Art.-Nr.	Anm.	QTY	BEZEICHNUNG	PART NAME	DESIGNATION
1	1000070785		1,00 ST	SCHILDZYLINDER	BLADE CYLINDER	CYLINDRE AU BOUCLIER
2	1000070827		1,00 ST	ZYLINDERROHR	CYLINDER PIPE	TUBE DE CYLINDRE
3	1000070828		1,00 ST	KOLBENSTANGE	PISTON ROD	TIGE DE PISTON
4	1000070830		1,00 ST	ZYLINDERKOPF	CYLINDER HEAD	CULASSE
5	1000070829		1,00 ST	KOLBEN	PISTON	PISTON
6	1000015384		1,00 ST	GEWINDESTIFT	THREAD PIN	GOUPILLE FILETÉE
7	1000070832		1,00 ST	ZYLINDERDICHTSATZ	CYLINDER SEAL KIT	POCHETTE DE JOINTS DU CYLINDRE
8	1000015491		2,00 ST	VERSCHRAUBUNG	SCREW JOINT	UNION
9	1000019750		2,00 ST	STAHLBUCHSE	STEEL BUSHING	BAGUE EN ACIER
10	1000015397		2,00 ST	SENKSCHRAUBE	SINKSCREW	VIS À TÊTE NOYÉE
11	1000015476		2,00 ST	SCHMIERNIPPEL	GREASE NIPPLE	GRAISSEUR À BILLE
12	1000020783		2,00 ST	KAPPE SCHMIERNIPPEL	CAP GREASE NIPPLE	BONNET DU GRAISSEUR À BILLE
13	1000093812		1,00 ST	SCHUTZBLECH PLANIERSCHILDZYLINDER	PROTECTION PLATE DOZ.BLADERAM	SUPPORT DE VÉRIN DE LA LAME NIVELEUSE
14	1000069351		1,00 ST	SCHLAUCHBRUCHVENTIL	HOSE BURST VALVE	SOUPAPE DE RUPTURE DE TUYAU FLEXIBLE



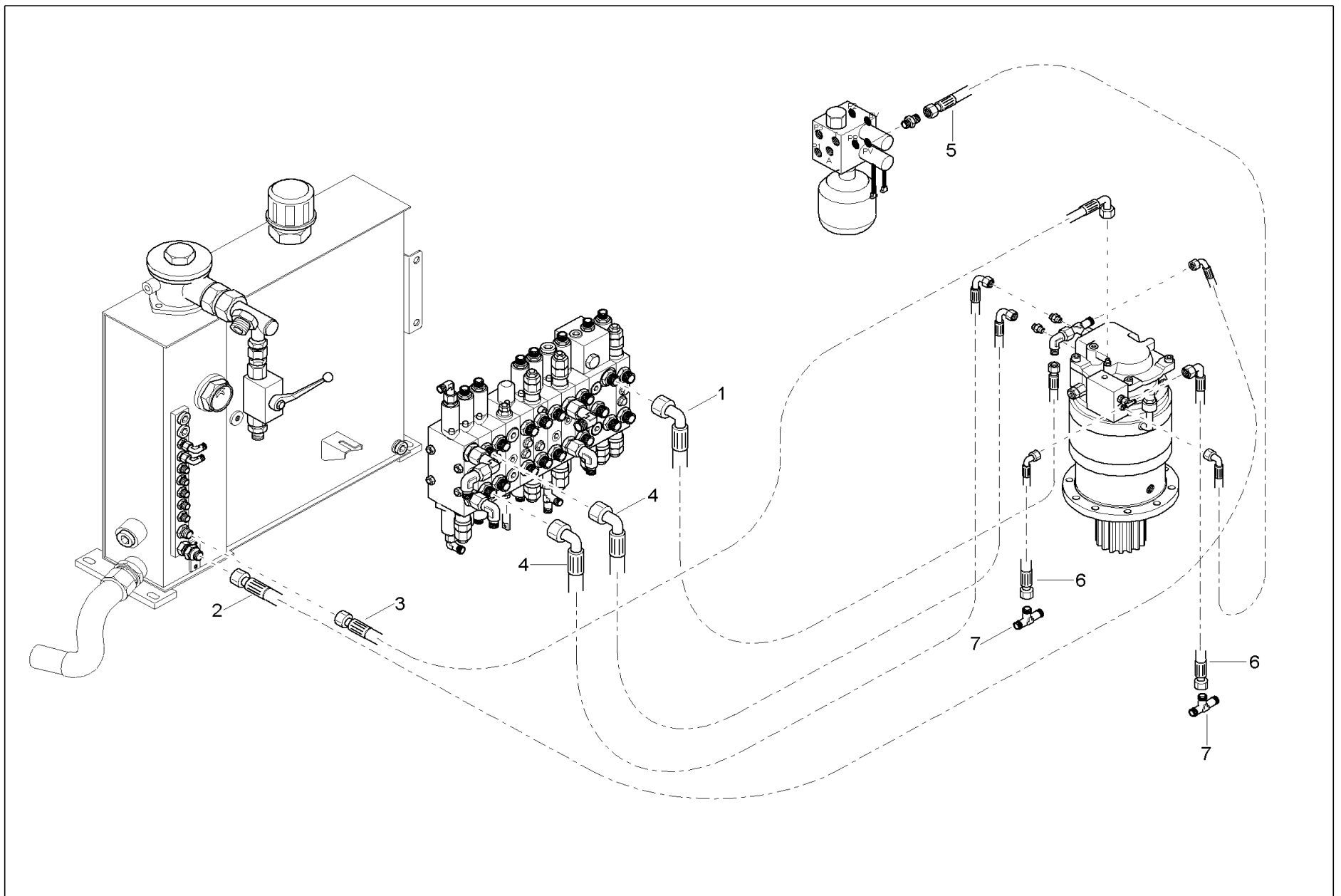
Pos	Art.-Nr.	Anm.	QTY	BEZEICHNUNG	PART NAME	DESIGNATION
1	1000019600		1,00 ST	HYDRAULIKSCHLAUCH	HP HOSE	TUYAU FLEXIBLE HYDRAULIQUE
2	1000077748		1,00 ST	HYDRAULIKSCHLAUCH	HP HOSE	TUYAU FLEXIBLE HYDRAULIQUE



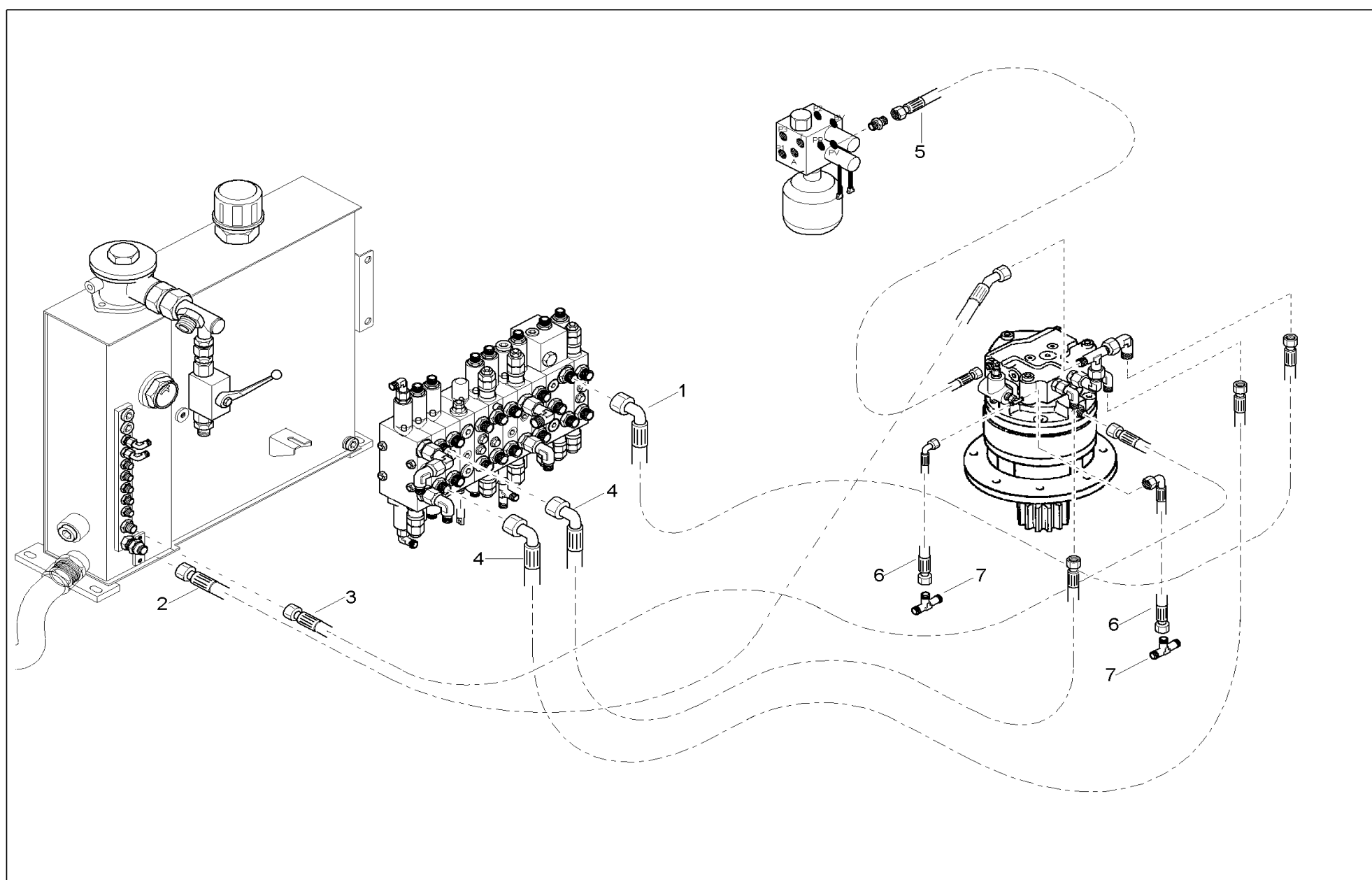
Pos	Art.-Nr.	Anm.	QTY	BEZEICHNUNG	PART NAME	DESIGNATION
1	1000016710		3,00 ST	HYDRAULIKSCHLAUCH	HP HOSE	TUYAU FLEXIBLE HYDRAULIQUE
2	1000077359		2,00 ST	HYDRAULIKSCHLAUCH	HP HOSE	TUYAU FLEXIBLE HYDRAULIQUE
3	1000077360		1,00 ST	HYDRAULIKSCHLAUCH	HP HOSE	TUYAU FLEXIBLE HYDRAULIQUE
4	1000070132		1,00 ST	SAUGSCHLAUCH	SUCTION HOSE	TUYAU FLEXIBLE D'ASPIRATION
5	1000018527		2,00 ST	SCHLAUCHSCHELLE	HOSE CLAMP	COLLIER DE TUYAU FLEXIBLE
6	1000076578		1,00 ST	HYDRAULIKSCHLAUCH	HP HOSE	TUYAU FLEXIBLE HYDRAULIQUE
7	1000076648	E:AC00331	1,00 ST	HYDRAULIKSCHLAUCH	HP HOSE	TUYAU FLEXIBLE HYDRAULIQUE
8	1000015481		1,00 ST	ÜBERWURFMUTTER	UNION NUT	ÉCROU À CHAPEAU
9	1000015479		1,00 ST	VERSCHLUSSSTOPFEN	LOCK PLUG	BOUCHON DE FERMETURE
10	1000085560		1,00 ST	LINSENSCHRAUBE	OVALHEAD SCREW	VIS NOYÉE À TÊTE BOMBÉ
11	1000012315		1,00 ST	KABELKLEMME	CLAMP CLAMP	ATTACHE DE CÂBLE



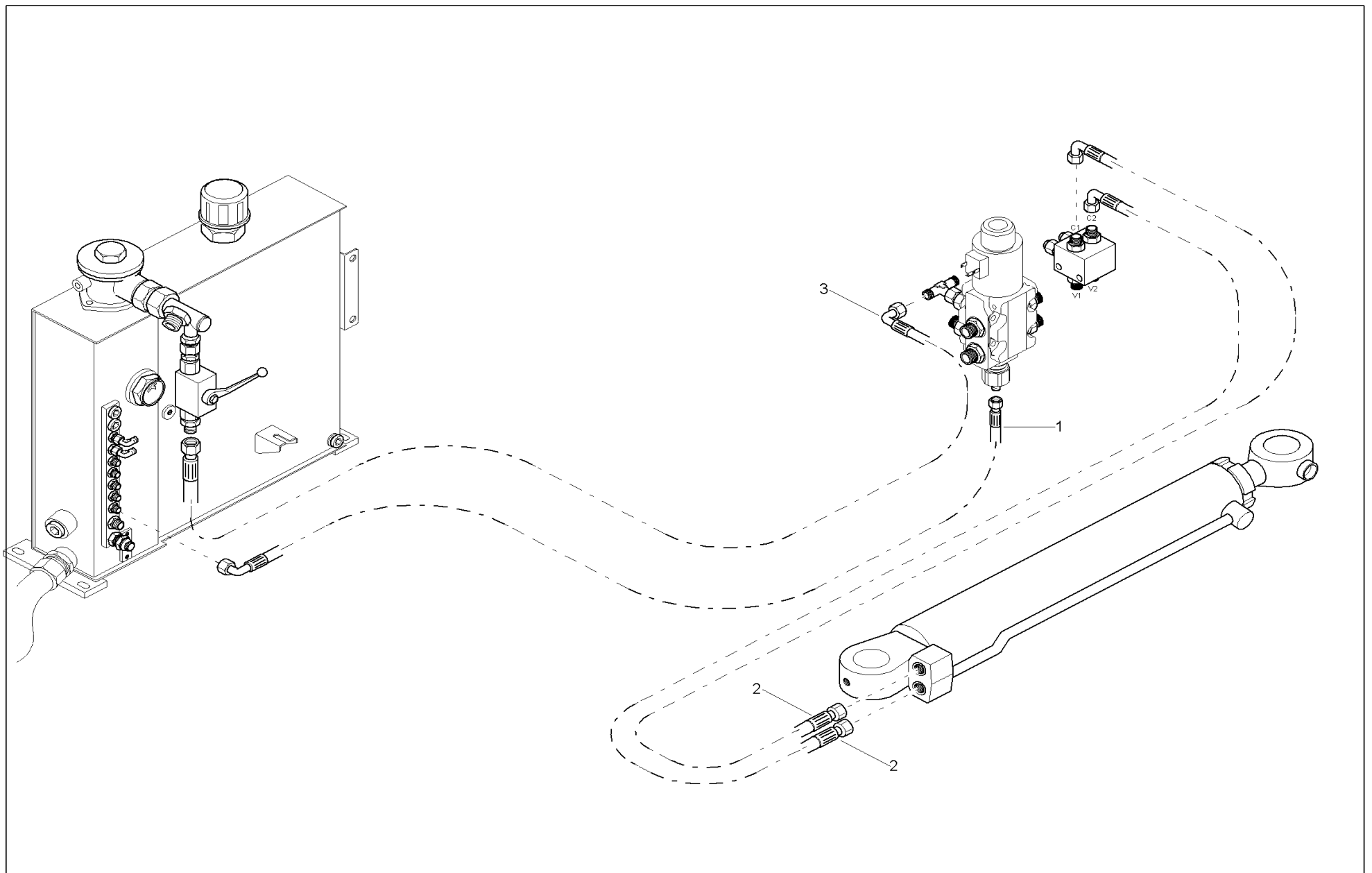
Pos	Art.-Nr.	Anm.	QTY	BEZEICHNUNG	PART NAME	DESIGNATION
1	1000076905		4,00 ST	HYDRAULIKSCHLAUCH	HP HOSE	TUYAU FLEXIBLE HYDRAULIQUE
2	1000076566		2,00 ST	HYDRAULIKSCHLAUCH	HP HOSE	TUYAU FLEXIBLE HYDRAULIQUE
3	1000076591		2,00 ST	HYDRAULIKSCHLAUCH	HP HOSE	TUYAU FLEXIBLE HYDRAULIQUE
4	1000076368		1,00 ST	HYDRAULIKSCHLAUCH	HP HOSE	TUYAU FLEXIBLE HYDRAULIQUE
5	1000076472		1,00 ST	HYDRAULIKSCHLAUCH	HP HOSE	TUYAU FLEXIBLE HYDRAULIQUE
6	1000077073		1,00 ST	HYDRAULIKSCHLAUCH	HP HOSE	TUYAU FLEXIBLE HYDRAULIQUE
7	1000077074		1,00 ST	HYDRAULIKSCHLAUCH	HP HOSE	TUYAU FLEXIBLE HYDRAULIQUE
8	1000077072		2,00 ST	HYDRAULIKSCHLAUCH	HP HOSE	TUYAU FLEXIBLE HYDRAULIQUE
9	1000069249		1,00 ST	VENTILVERROHRUNG	VALVE PIPELINES	COLONNE DE CUVELAGE DE SOUPEPE
10	1000069250		1,00 ST	VENTILVERROHRUNG	VALVE PIPELINES	COLONNE DE CUVELAGE DE SOUPEPE
11	1000069251		1,00 ST	VENTILVERROHRUNG	VALVE PIPELINES	COLONNE DE CUVELAGE DE SOUPEPE
12	1000069252		1,00 ST	VENTILVERROHRUNG	VALVE PIPELINES	COLONNE DE CUVELAGE DE SOUPEPE
13	1000069237		1,00 ST	DECKPLATTE	COVER PLATE	PANNEAU SUPÉRIEUR
14	1000069236		1,00 ST	ROHRSCHELLE	PIPE CLAMP	COLLIER DE TUYAU
15	1000015341		2,00 ST	6KT-SCHRAUBE	HEX SCREW	VIS À TÊTE HEXAGONALE
16	1000015436		2,00 ST	SCHNORRSICHERUNG	SNOR SAFETY CATCH	SÛRETÉ
17	1000095343		2,00 ST	SCHEIBE	SPACER	RONDELLE



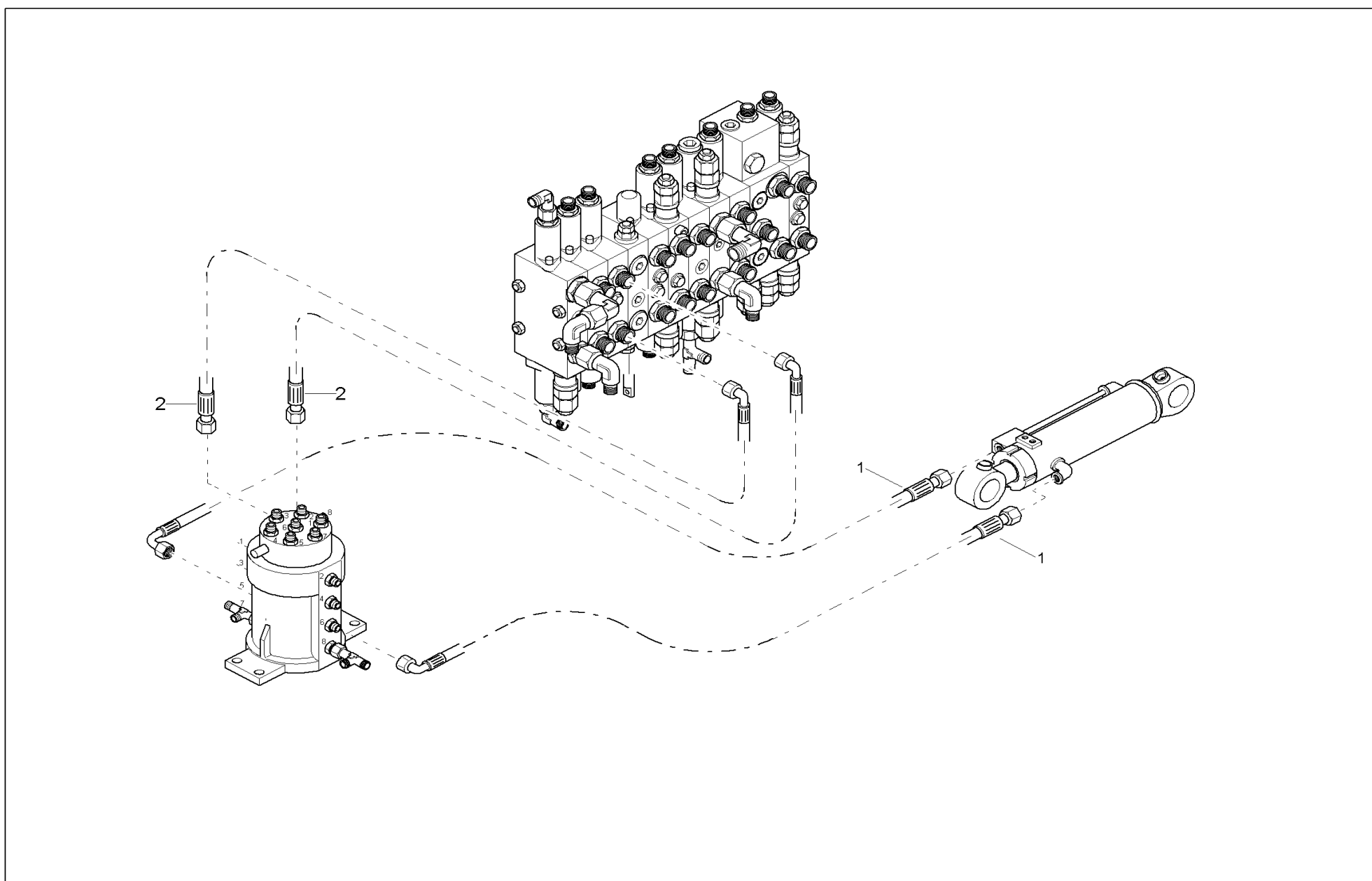
Pos	Art.-Nr.	Anm.	Q'TY	BEZEICHNUNG	PART NAME	DESIGNATION
1	1000077378		1,00 ST	HYDRAULIKSCHLAUCH	HP HOSE	TUYAU FLEXIBLE HYDRAULIQUE
2	1000077377		1,00 ST	HYDRAULIKSCHLAUCH	HP HOSE	TUYAU FLEXIBLE HYDRAULIQUE
3	1000076546		1,00 ST	HYDRAULIKSCHLAUCH	HP HOSE	TUYAU FLEXIBLE HYDRAULIQUE
4	1000076850		2,00 ST	HYDRAULIKSCHLAUCH	HP HOSE	TUYAU FLEXIBLE HYDRAULIQUE
5	1000076313		1,00 ST	HYDRAULIKSCHLAUCH	HP HOSE	TUYAU FLEXIBLE HYDRAULIQUE
6	1000021499		2,00 ST	HYDRAULIKSCHLAUCH	HP HOSE	TUYAU FLEXIBLE HYDRAULIQUE
7	1000015534		2,00 ST	VERSCHRAUBUNG	SCREW JOINT	UNION



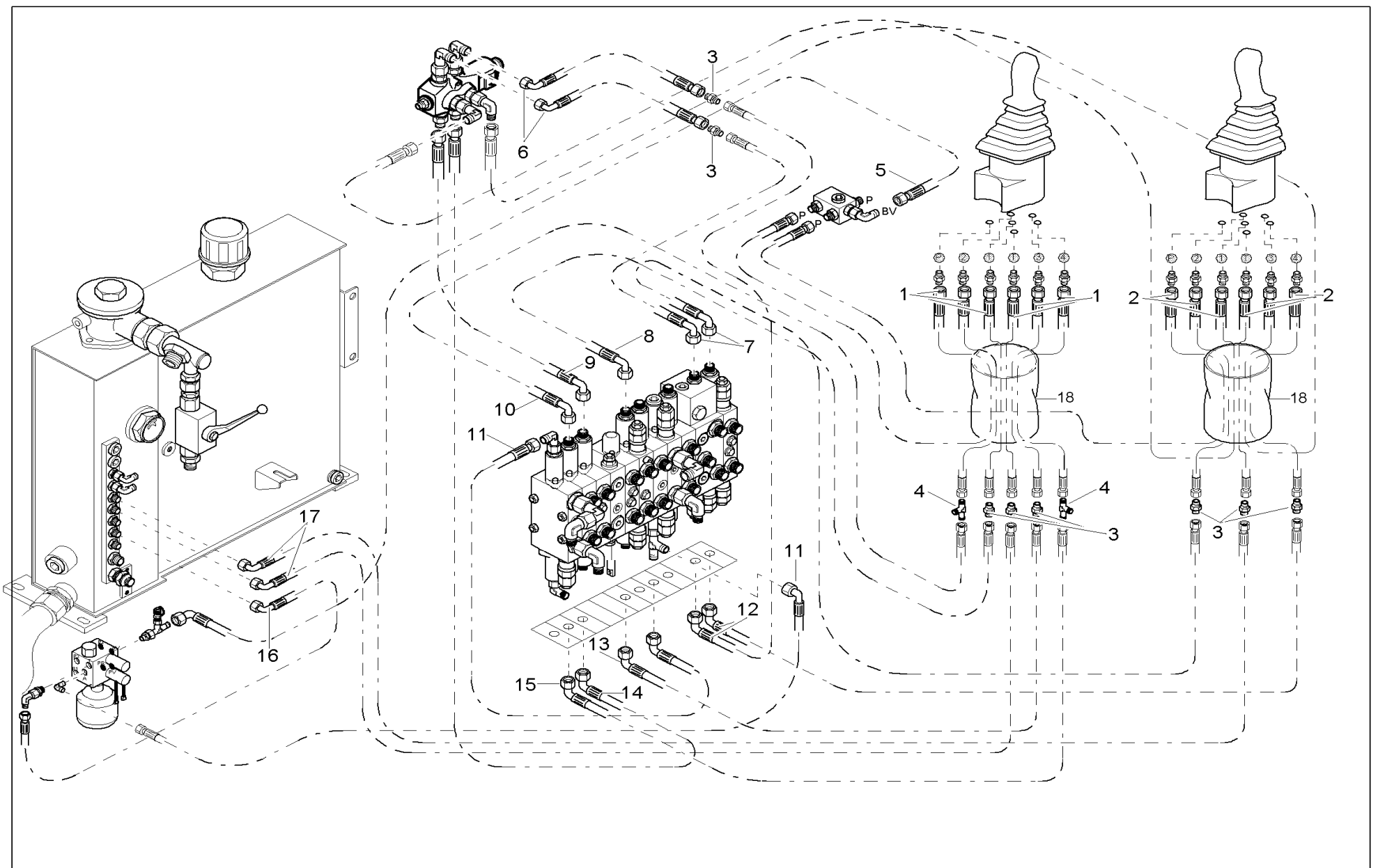
Pos	Art.-Nr.	Anm.	QTY	BEZEICHNUNG	PART NAME	DESIGNATION
1	1000077378		1,00 ST	HYDRAULIKSCHLAUCH	HP HOSE	TUYAU FLEXIBLE HYDRAULIQUE
2	1000077377		1,00 ST	HYDRAULIKSCHLAUCH	HP HOSE	TUYAU FLEXIBLE HYDRAULIQUE
3	1000076546		1,00 ST	HYDRAULIKSCHLAUCH	HP HOSE	TUYAU FLEXIBLE HYDRAULIQUE
4	1000076850		2,00 ST	HYDRAULIKSCHLAUCH	HP HOSE	TUYAU FLEXIBLE HYDRAULIQUE
5	1000076313		1,00 ST	HYDRAULIKSCHLAUCH	HP HOSE	TUYAU FLEXIBLE HYDRAULIQUE
6	1000021499		2,00 ST	HYDRAULIKSCHLAUCH	HP HOSE	TUYAU FLEXIBLE HYDRAULIQUE
7	1000015534		2,00 ST	VERSCHRAUBUNG	SCREW JOINT	UNION



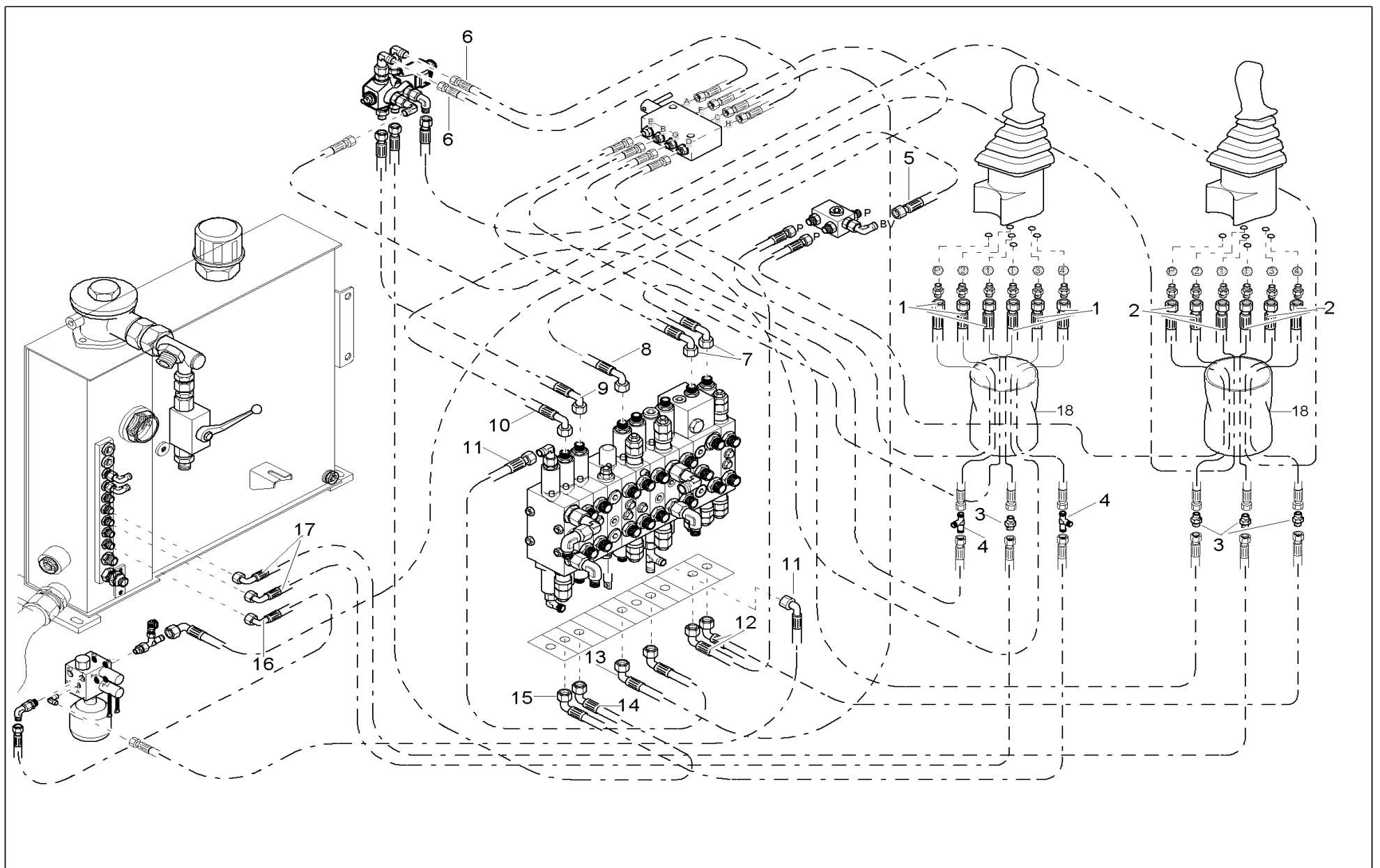
Pos	Art.-Nr.	Anm.	Q'TY	BEZEICHNUNG	PART NAME	DESIGNATION
1	1000076441		1,00 ST	HYDRAULIKSCHLAUCH	HP HOSE	TUYAU FLEXIBLE HYDRAULIQUE
2	1000076685		2,00 ST	HYDRAULIKSCHLAUCH	HP HOSE	TUYAU FLEXIBLE HYDRAULIQUE
3	1000077238		1,00 ST	HYDRAULIKSCHLAUCH	HP HOSE	TUYAU FLEXIBLE HYDRAULIQUE



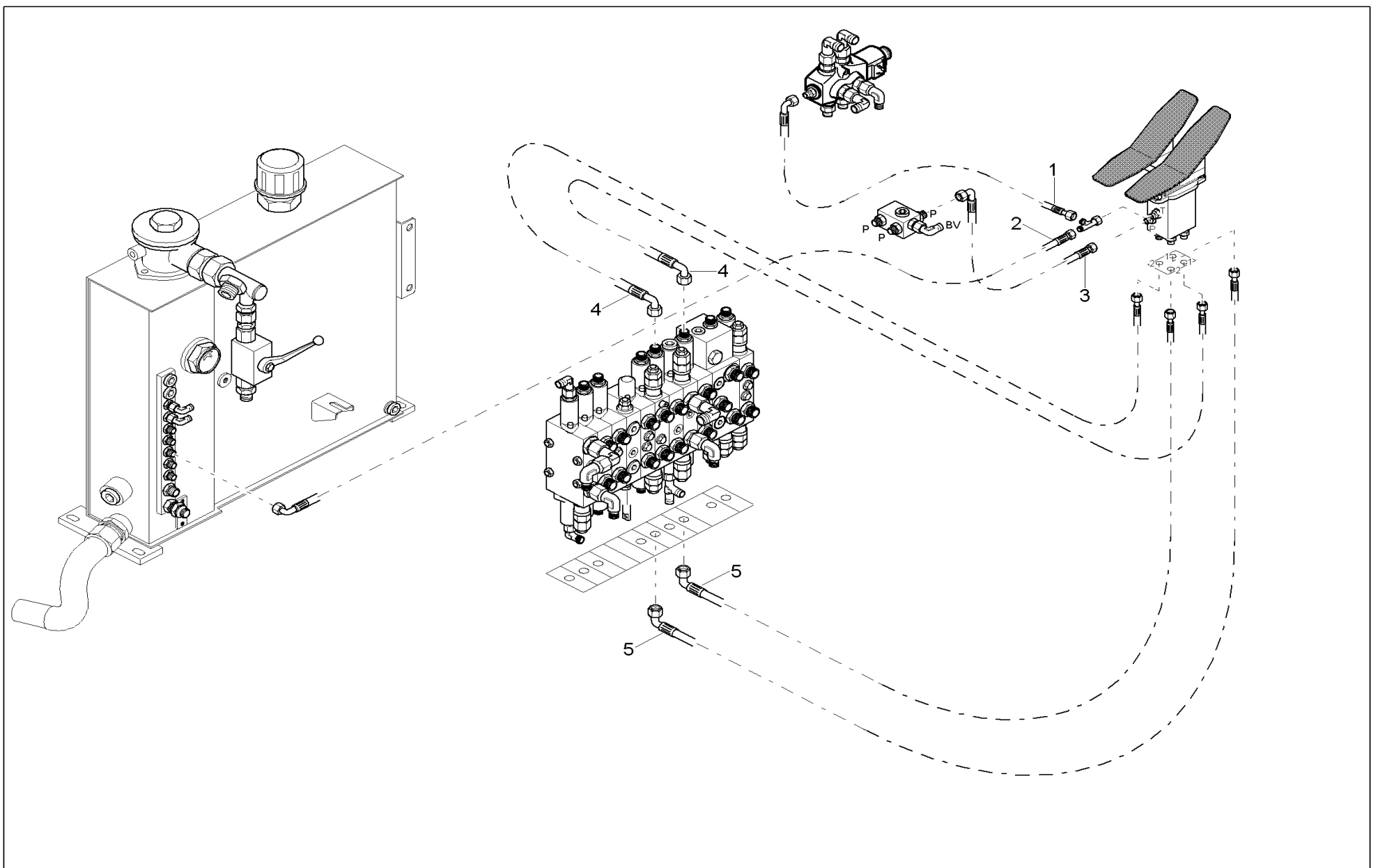
Pos	Art.-Nr.	Anm.	Q'TY	BEZEICHNUNG	PART NAME	DESIGNATION
1	1000076595		2,00 ST	HYDRAULIKSCHLAUCH	HP HOSE	TUYAU FLEXIBLE HYDRAULIQUE
2	1000076745	A:AC00305	2,00 ST	HYDRAULIKSCHLAUCH	HP HOSE	TUYAU FLEXIBLE HYDRAULIQUE
2	1000076631	E:AC00306	2,00 ST	HYDRAULIKSCHLAUCH	HP HOSE	TUYAU FLEXIBLE HYDRAULIQUE



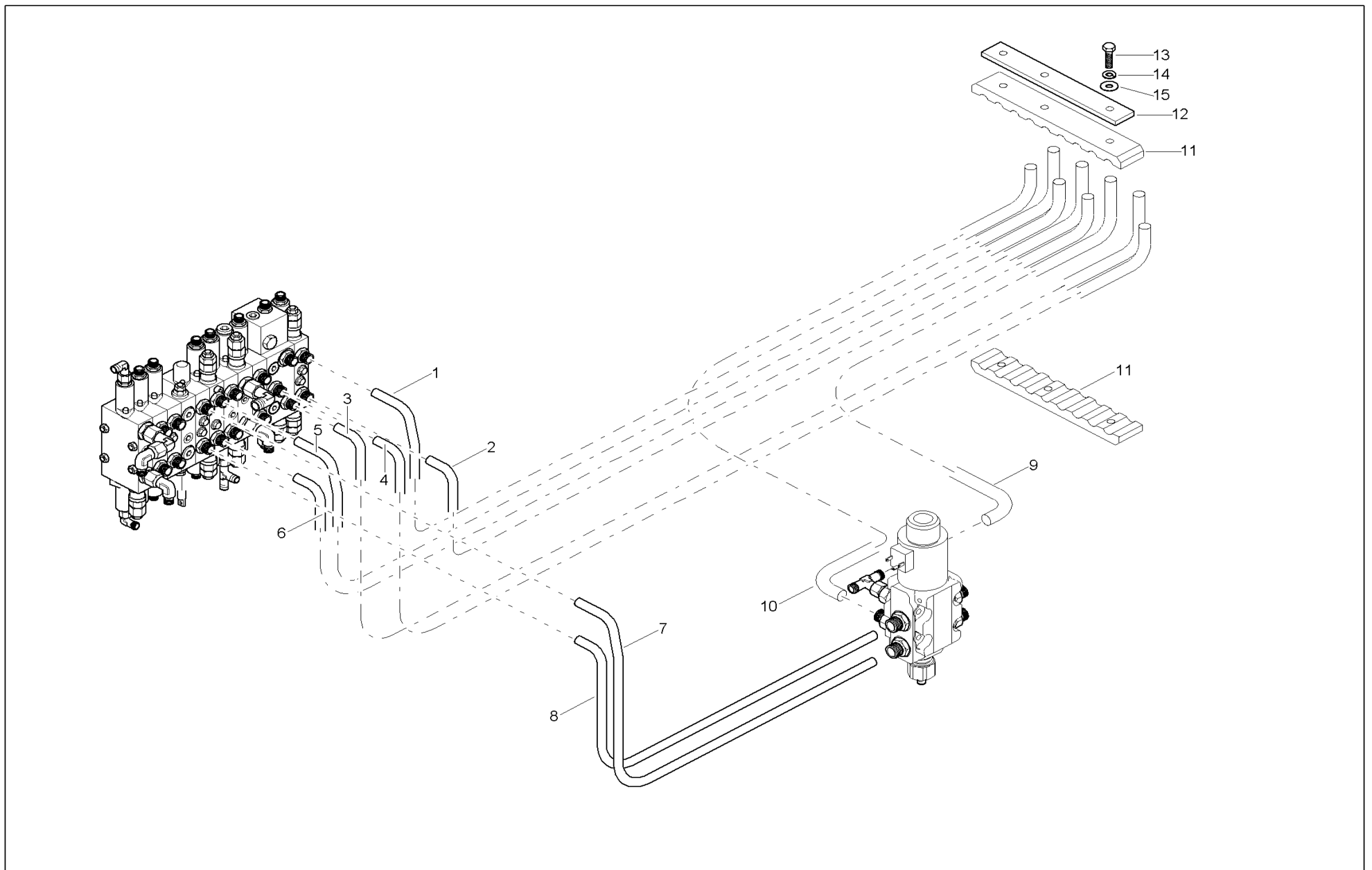
Pos	Art.-Nr.	Anm.	QTY	BEZEICHNUNG	PART NAME	DESIGNATION
1	1000076305		6,00 ST	HYDRAULIKSCHLAUCH	HP HOSE	TUYAU FLEXIBLE HYDRAULIQUE
2	1000013115		6,00 ST	HYDRAULIKSCHLAUCH	HP HOSE	TUYAU FLEXIBLE HYDRAULIQUE
3	1000015545		8,00 ST	VERSCHRAUBUNG	SCREW JOINT	UNION
4	1000015534		2,00 ST	VERSCHRAUBUNG	SCREW JOINT	UNION
5	1000076369		1,00 ST	HYDRAULIKSCHLAUCH	HP HOSE	TUYAU FLEXIBLE HYDRAULIQUE
6	1000021499		2,00 ST	HYDRAULIKSCHLAUCH	HP HOSE	TUYAU FLEXIBLE HYDRAULIQUE
7	1000076302		2,00 ST	HYDRAULIKSCHLAUCH	HP HOSE	TUYAU FLEXIBLE HYDRAULIQUE
8	1000076545		1,00 ST	HYDRAULIKSCHLAUCH	HP HOSE	TUYAU FLEXIBLE HYDRAULIQUE
9	1000077951		1,00 ST	HYDRAULIKSCHLAUCH	HP HOSE	TUYAU FLEXIBLE HYDRAULIQUE
10	1000077949		1,00 ST	HYDRAULIKSCHLAUCH	HP HOSE	TUYAU FLEXIBLE HYDRAULIQUE
11	1000077955		2,00 ST	HYDRAULIKSCHLAUCH	HP HOSE	TUYAU FLEXIBLE HYDRAULIQUE
12	1000076306		2,00 ST	HYDRAULIKSCHLAUCH	HP HOSE	TUYAU FLEXIBLE HYDRAULIQUE
13	1000076311		1,00 ST	HYDRAULIKSCHLAUCH	HP HOSE	TUYAU FLEXIBLE HYDRAULIQUE
14	1000076391		1,00 ST	HYDRAULIKSCHLAUCH	HP HOSE	TUYAU FLEXIBLE HYDRAULIQUE
15	1000112775		1,00 ST	HYDRAULIKSCHLAUCH	HP HOSE	TUYAU FLEXIBLE HYDRAULIQUE
16	1000112780		1,00 ST	HYDRAULIKSCHLAUCH	HP HOSE	TUYAU FLEXIBLE HYDRAULIQUE
17	1000016759		2,00 ST	HYDRAULIKSCHLAUCH	HP HOSE	TUYAU FLEXIBLE HYDRAULIQUE
18	1000082057	Länge= 750mm	2,00 ST	SCHUTZSCHLAUCH	PROTECTING HOSE	TUYAU FLEXIBLE DE PROTECTION



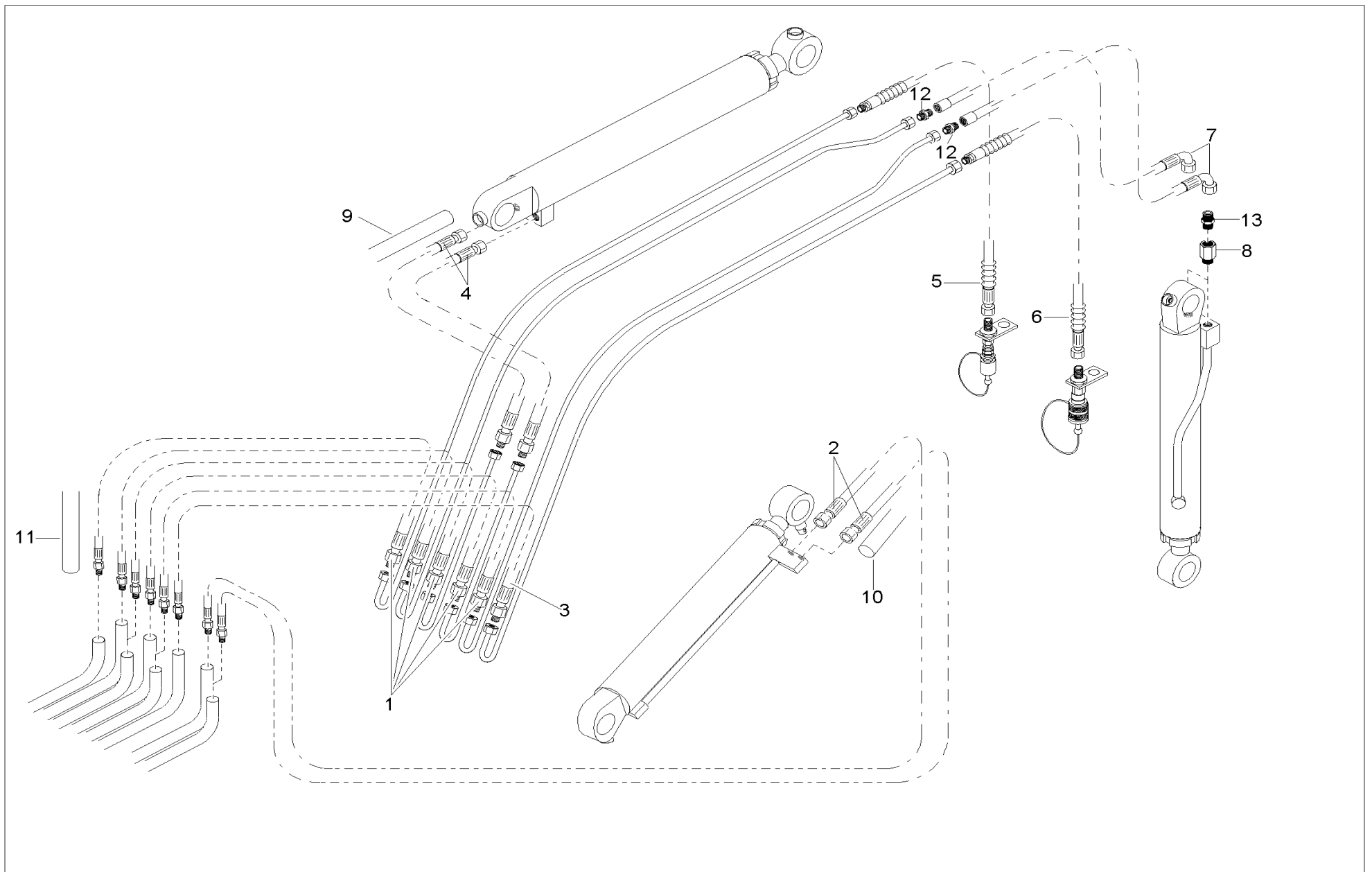
Pos	Art.-Nr.	Anm.	QTY	BEZEICHNUNG	PART NAME	DESIGNATION
1	1000076305		6,00 ST	HYDRAULIKSCHLAUCH	HP HOSE	TUYAU FLEXIBLE HYDRAULIQUE
2	1000013115		6,00 ST	HYDRAULIKSCHLAUCH	HP HOSE	TUYAU FLEXIBLE HYDRAULIQUE
3	1000015545		4,00 ST	VERSCHRAUBUNG	SCREW JOINT	UNION
4	1000015534		2,00 ST	VERSCHRAUBUNG	SCREW JOINT	UNION
5	1000076369		1,00 ST	HYDRAULIKSCHLAUCH	HP HOSE	TUYAU FLEXIBLE HYDRAULIQUE
6	1000021499		2,00 ST	HYDRAULIKSCHLAUCH	HP HOSE	TUYAU FLEXIBLE HYDRAULIQUE
7	1000076302		2,00 ST	HYDRAULIKSCHLAUCH	HP HOSE	TUYAU FLEXIBLE HYDRAULIQUE
8	1000076545		1,00 ST	HYDRAULIKSCHLAUCH	HP HOSE	TUYAU FLEXIBLE HYDRAULIQUE
9	1000077951		1,00 ST	HYDRAULIKSCHLAUCH	HP HOSE	TUYAU FLEXIBLE HYDRAULIQUE
10	1000077949		1,00 ST	HYDRAULIKSCHLAUCH	HP HOSE	TUYAU FLEXIBLE HYDRAULIQUE
11	1000077955		2,00 ST	HYDRAULIKSCHLAUCH	HP HOSE	TUYAU FLEXIBLE HYDRAULIQUE
12	1000076306		2,00 ST	HYDRAULIKSCHLAUCH	HP HOSE	TUYAU FLEXIBLE HYDRAULIQUE
13	1000076311		1,00 ST	HYDRAULIKSCHLAUCH	HP HOSE	TUYAU FLEXIBLE HYDRAULIQUE
14	1000076391		1,00 ST	HYDRAULIKSCHLAUCH	HP HOSE	TUYAU FLEXIBLE HYDRAULIQUE
15	1000112775		1,00 ST	HYDRAULIKSCHLAUCH	HP HOSE	TUYAU FLEXIBLE HYDRAULIQUE
16	1000112780		1,00 ST	HYDRAULIKSCHLAUCH	HP HOSE	TUYAU FLEXIBLE HYDRAULIQUE
17	1000016759		2,00 ST	HYDRAULIKSCHLAUCH	HP HOSE	TUYAU FLEXIBLE HYDRAULIQUE
18	1000082057	Länge= 750mm	2,00 ST	SCHUTZSCHLAUCH	PROTECTING HOSE	TUYAU FLEXIBLE DE PROTECTION



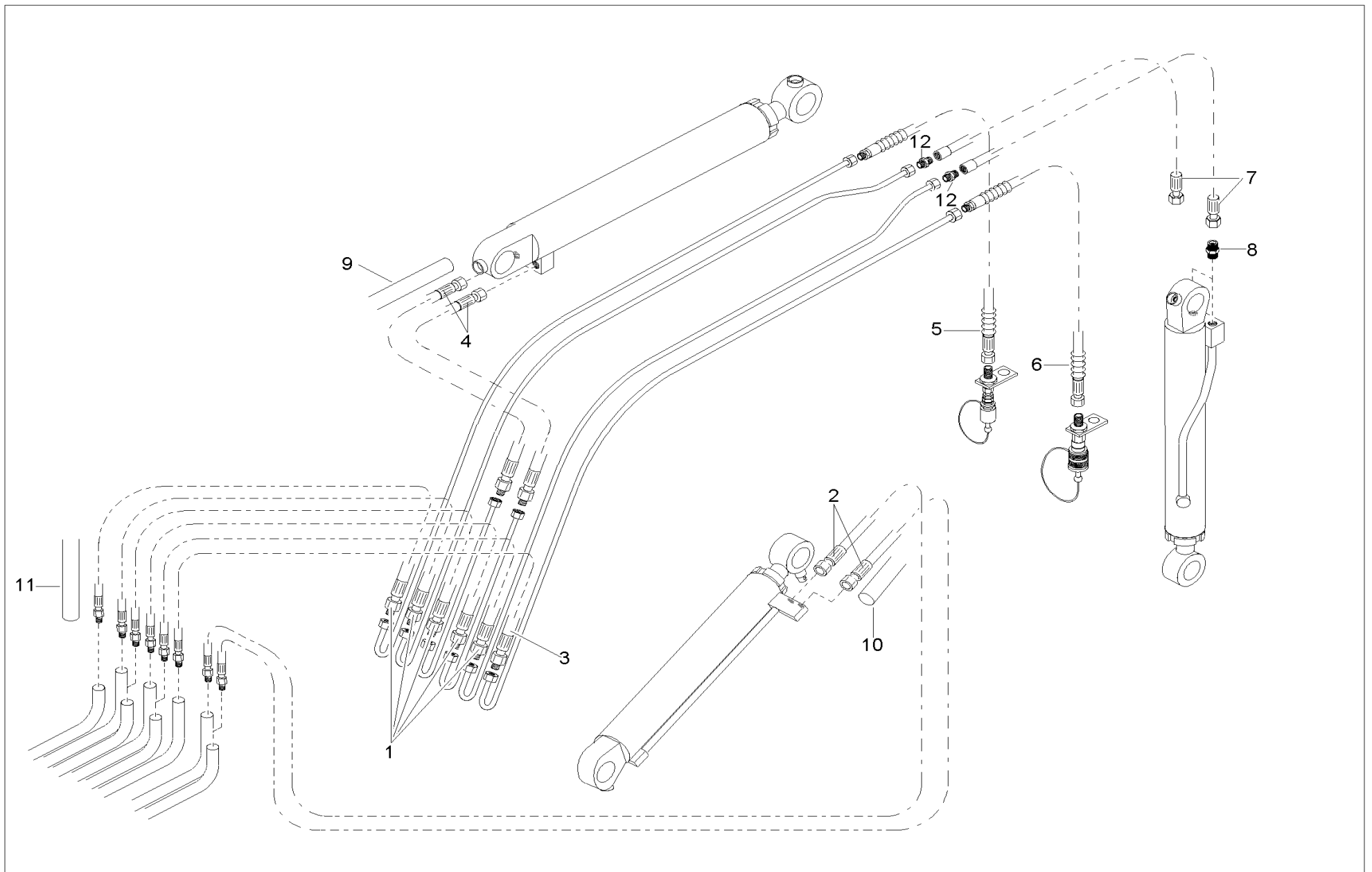
Pos	Art.-Nr.	Anm.	QTY	BEZEICHNUNG	PART NAME	DESIGNATION
1	1000112776		1,00 ST	HYDRAULIKSCHLAUCH	HP HOSE	TUYAU FLEXIBLE HYDRAULIQUE
2	1000076545		1,00 ST	HYDRAULIKSCHLAUCH	HP HOSE	TUYAU FLEXIBLE HYDRAULIQUE
3	1000021499		1,00 ST	HYDRAULIKSCHLAUCH	HP HOSE	TUYAU FLEXIBLE HYDRAULIQUE
4	1000077951		2,00 ST	HYDRAULIKSCHLAUCH	HP HOSE	TUYAU FLEXIBLE HYDRAULIQUE
5	1000013115		2,00 ST	HYDRAULIKSCHLAUCH	HP HOSE	TUYAU FLEXIBLE HYDRAULIQUE



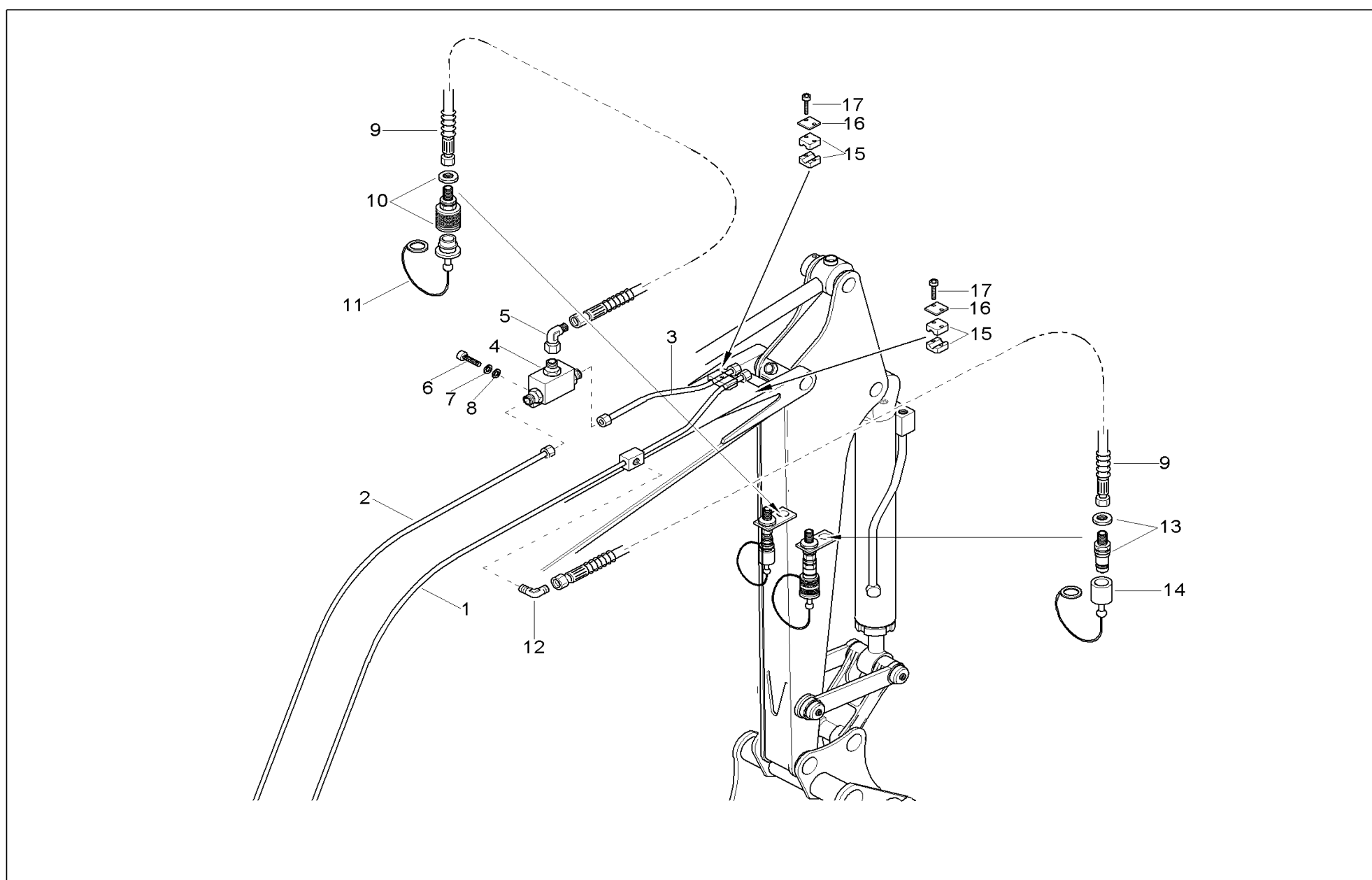
Pos	Art.-Nr.	Anm.	QTY	BEZEICHNUNG	PART NAME	DESIGNATION
1	1000069245		1,00 ST	VENTILVERROHRUNG	VALVE PIPELINES	COLONNE DE CUVELAGE DE SOUPE
2	1000069246		1,00 ST	VENTILVERROHRUNG	VALVE PIPELINES	COLONNE DE CUVELAGE DE SOUPE
3	1000069247		1,00 ST	VENTILVERROHRUNG	VALVE PIPELINES	COLONNE DE CUVELAGE DE SOUPE
4	1000069248		1,00 ST	VENTILVERROHRUNG	VALVE PIPELINES	COLONNE DE CUVELAGE DE SOUPE
5	1000069253		1,00 ST	VENTILVERROHRUNG	VALVE PIPELINES	COLONNE DE CUVELAGE DE SOUPE
6	1000069254		1,00 ST	VENTILVERROHRUNG	VALVE PIPELINES	COLONNE DE CUVELAGE DE SOUPE
7	1000069255		1,00 ST	VENTILVERROHRUNG	VALVE PIPELINES	COLONNE DE CUVELAGE DE SOUPE
8	1000069256		1,00 ST	VENTILVERROHRUNG	VALVE PIPELINES	COLONNE DE CUVELAGE DE SOUPE
9	1000069267		1,00 ST	VENTILVERROHRUNG	VALVE PIPELINES	COLONNE DE CUVELAGE DE SOUPE
10	1000069257		1,00 ST	VENTILVERROHRUNG	VALVE PIPELINES	COLONNE DE CUVELAGE DE SOUPE
11	1000069258		1,00 ST	ROHRSCHELLE	PIPE CLAMP	COLLIER DE TUYAU
12	1000069268		1,00 ST	DECKPLATTE	COVER PLATE	PANNEAU SUPÉRIEUR
13	1000015344		3,00 ST	6KT-SCHRAUBE	HEX SCREW	VIS À TÊTE HEXAGONALE
14	1000015437		3,00 ST	SCHNORRSICHERUNG	SNOR SAFETY CATCH	SÛRETÉ
15	1000015431		3,00 ST	SCHEIBE	SPACER	RONDELLE



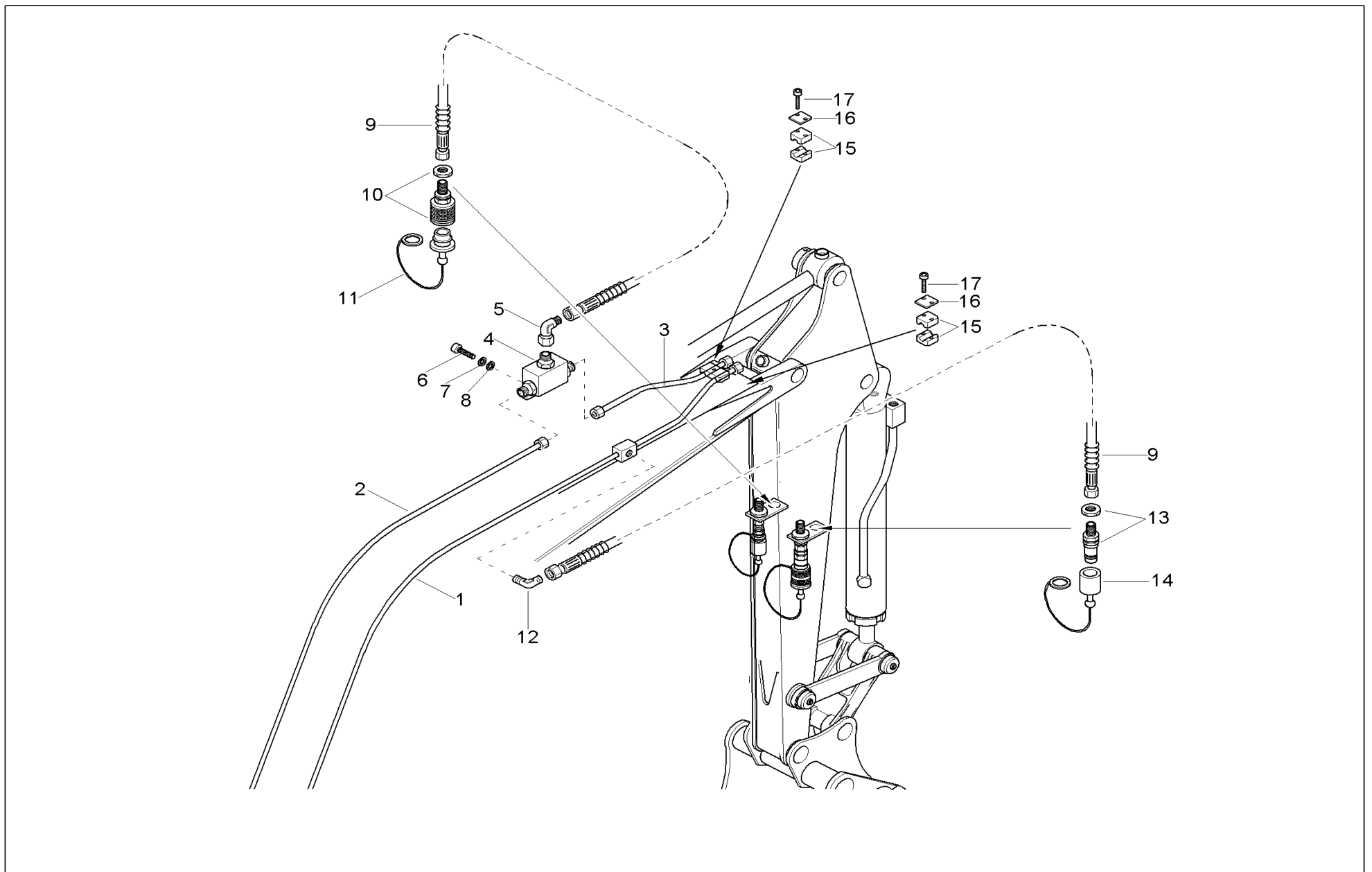
Pos	Art.-Nr.	Anm.	QTY	BEZEICHNUNG	PART NAME	DESIGNATION
1	1000077067		5,00 ST	HYDRAULIKSCHLAUCH	HP HOSE	TUYAU FLEXIBLE HYDRAULIQUE
2	1000077068		2,00 ST	HYDRAULIKSCHLAUCH	HP HOSE	TUYAU FLEXIBLE HYDRAULIQUE
3	1000077364		1,00 ST	HYDRAULIKSCHLAUCH	HP HOSE	TUYAU FLEXIBLE HYDRAULIQUE
4	1000077069		2,00 ST	HYDRAULIKSCHLAUCH	HP HOSE	TUYAU FLEXIBLE HYDRAULIQUE
5	1000077076		1,00 ST	HYDRAULIKSCHLAUCH	HP HOSE	TUYAU FLEXIBLE HYDRAULIQUE
6	1000077379		1,00 ST	HYDRAULIKSCHLAUCH	HP HOSE	TUYAU FLEXIBLE HYDRAULIQUE
7	1000013147		2,00 ST	HYDRAULIKSCHLAUCH	HP HOSE	TUYAU FLEXIBLE HYDRAULIQUE
8	1000072563		2,00 ST	EINSCHRAUBSTUTZEN	CONNECTION PIECE	PIÈCE À VISSER
9	1000097911	2Stk	0,40 M	SCHUTZSCHLAUCH	PROTECTING HOSE	TUYAU FLEXIBLE DE PROTECTION
10	1000097911	2Stk	2,10 M	SCHUTZSCHLAUCH	PROTECTING HOSE	TUYAU FLEXIBLE DE PROTECTION
11	1000097911	6Stk	1,10 M	SCHUTZSCHLAUCH	PROTECTING HOSE	TUYAU FLEXIBLE DE PROTECTION
12	1000018415		2,00 ST	GR12/10LA3CX	GR12/10LA3CX	UNION DE REDUCTION



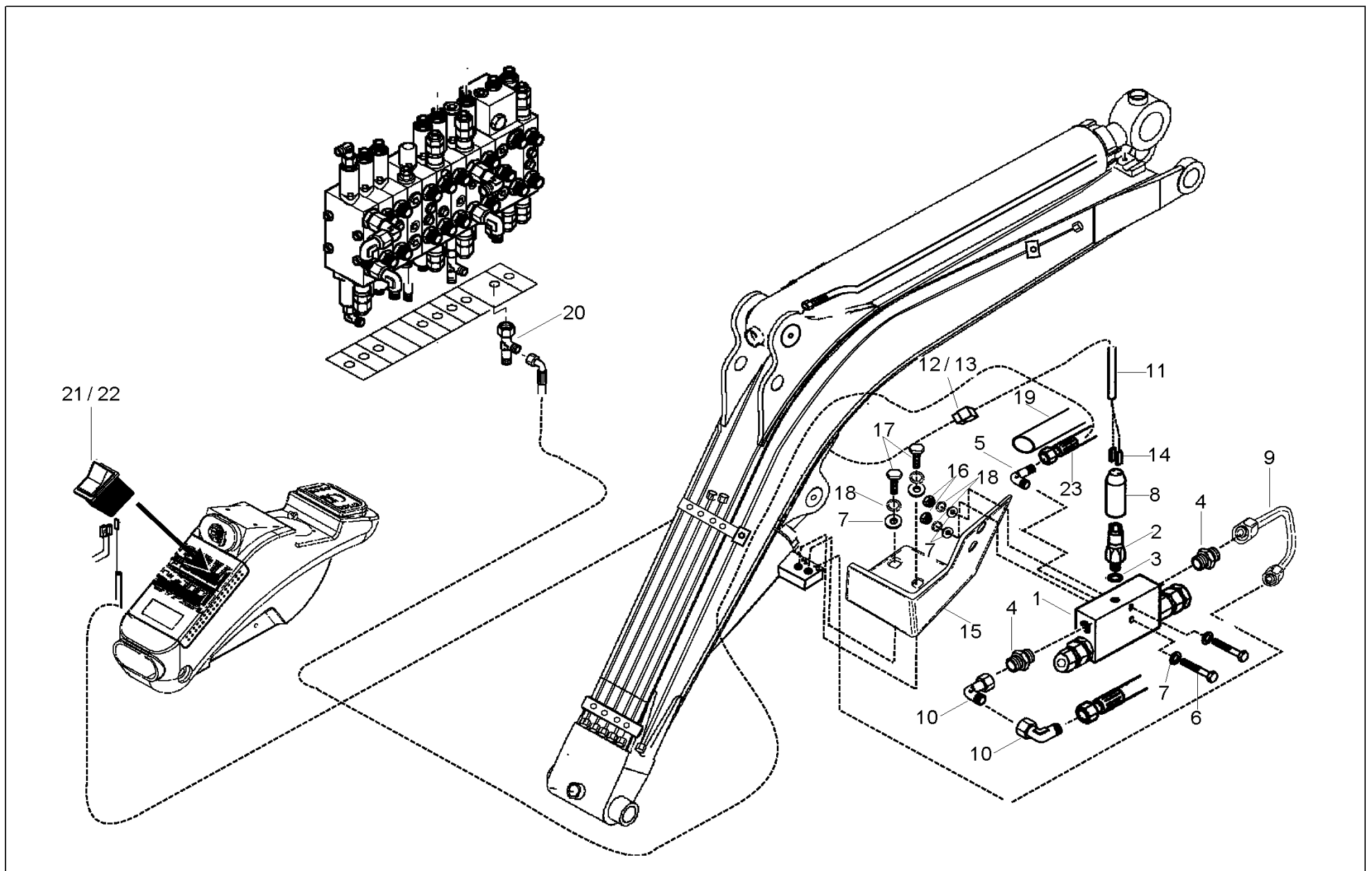
Pos	Art.-Nr.	Anm.	QTY	BEZEICHNUNG	PART NAME	DESIGNATION
1	1000077067		5,00 ST	HYDRAULIKSCHLAUCH	HP HOSE	TUYAU FLEXIBLE HYDRAULIQUE
2	1000077068		2,00 ST	HYDRAULIKSCHLAUCH	HP HOSE	TUYAU FLEXIBLE HYDRAULIQUE
3	1000077364		1,00 ST	HYDRAULIKSCHLAUCH	HP HOSE	TUYAU FLEXIBLE HYDRAULIQUE
4	1000077069		2,00 ST	HYDRAULIKSCHLAUCH	HP HOSE	TUYAU FLEXIBLE HYDRAULIQUE
5	1000077076		1,00 ST	HYDRAULIKSCHLAUCH	HP HOSE	TUYAU FLEXIBLE HYDRAULIQUE
6	1000077379		1,00 ST	HYDRAULIKSCHLAUCH	HP HOSE	TUYAU FLEXIBLE HYDRAULIQUE
7	1000076762		2,00 ST	HYDRAULIKSCHLAUCH	HP HOSE	TUYAU FLEXIBLE HYDRAULIQUE
8	1000072563		2,00 ST	EINSCHRAUBSTUTZEN	CONNECTION PIECE	PIÈCE À VISSER
9	1000097911	2Stk	0,40 M	SCHUTZSCHLAUCH	PROTECTING HOSE	TUYAU FLEXIBLE DE PROTECTION
10	1000097911	2Stk	2,10 M	SCHUTZSCHLAUCH	PROTECTING HOSE	TUYAU FLEXIBLE DE PROTECTION
11	1000097911	6Stk	1,10 M	SCHUTZSCHLAUCH	PROTECTING HOSE	TUYAU FLEXIBLE DE PROTECTION
12	1000018415		2,00 ST	GR12/10LA3CX	GR12/10LA3CX	UNION DE REDUCTION



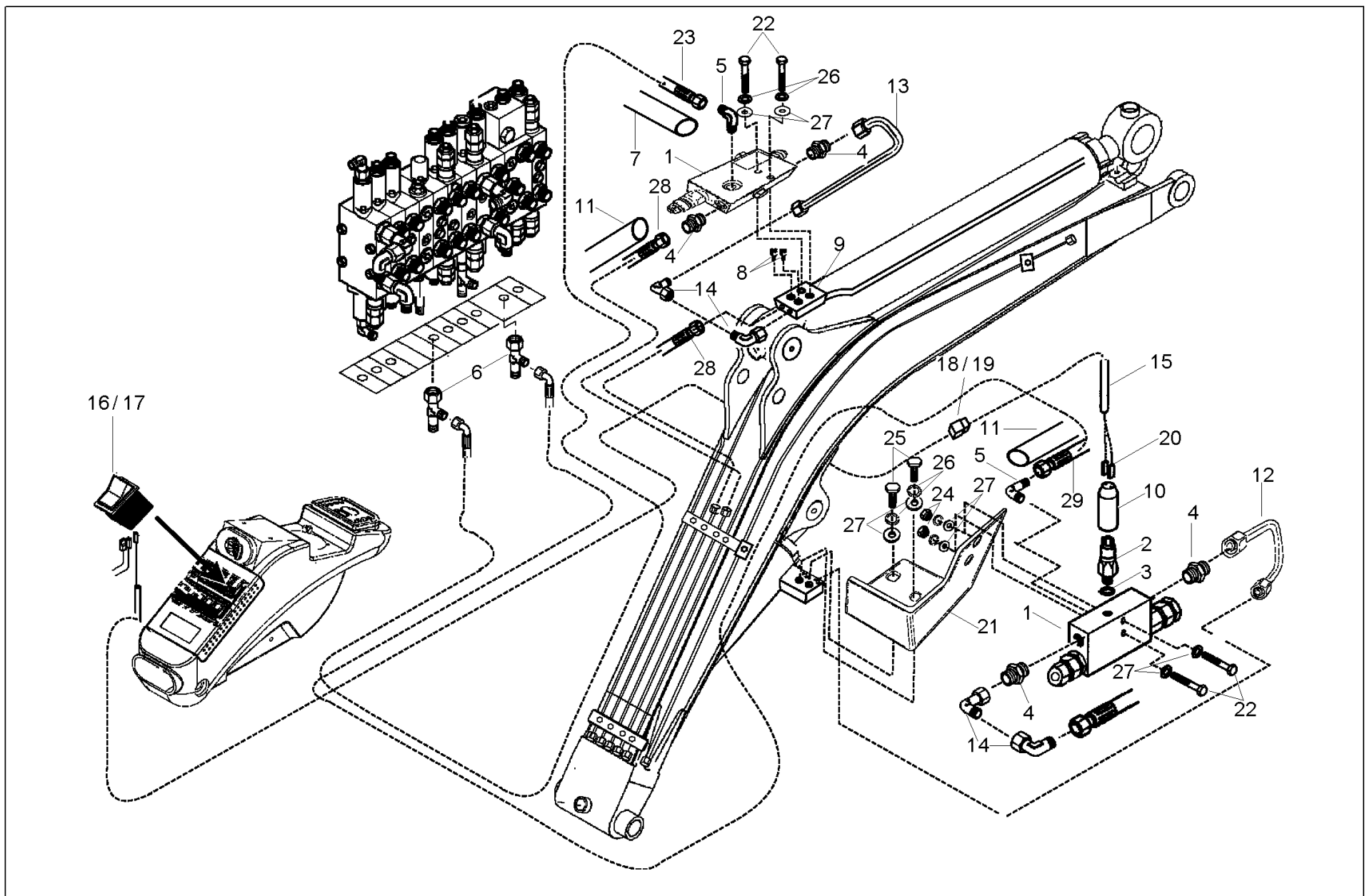
Pos	Art.-Nr.	Anm.	QTY	BEZEICHNUNG	PART NAME	DESIGNATION
1	1000069270		1,00 ST	ROHRLEITUNG	PIPE LINE	TUYAU
2	1000069272		1,00 ST	ROHRLEITUNG	PIPE LINE	TUYAU
3	1000069271		1,00 ST	ROHRLEITUNG	PIPE LINE	TUYAU
4	1000069296		1,00 ST	KUGELHAHN	BALL COCK	ROBINET À BOULET
5	1000000573		1,00 ST	VERSCHRAUBUNG	SCREW JOINT	UNION
6	1000085389		2,00 ST	6KT-SCHRAUBE	HEX SCREW	VIS À TÊTE HEXAGONALE
7	1000015437		2,00 ST	SCHNORRSICHERUNG	SNOR SAFETY CATCH	SÛRETÉ
8	1000015431		2,00 ST	SCHEIBE	SPACER	RONDELLE
9	1000077099		2,00 ST	HYDRAULIKSCHLAUCH	HP HOSE	TUYAU FLEXIBLE HYDRAULIQUE
10	1000021083		1,00 ST	SCHNELLVERSCHLUßKUPPLUNG	QUICK LOCK COUPLING	COUPLEUR À FERMETURE RAPIDE
11	100002992		1,00 ST	SCHUTZKAPPE	PROTECTING CAP	CAPOT DE PROTECTION
12	1000015535		1,00 ST	VERSCHRAUBUNG	SCREW JOINT	UNION
13	1000015088		1,00 ST	SCHNELLVERSCHLUßKUPPLUNG	QUICK LOCK COUPLING	COUPLEUR À FERMETURE RAPIDE
14	1000002993		1,00 ST	SCHUTZKAPPE	PROTECTING CAP	CAPOT DE PROTECTION
15	1000022327		4,00 ST	SCHELLENKÖRPER	CLAMP BODY	CORPS DE BRIDE
16	1000015627		2,00 ST	DECKPLATTE	COVER PLATE	PLAQUE DE RECOUVREMENT
17	1000015340		4,00 ST	6KT-SCHRAUBE	HEX SCREW	VIS À TÊTE HEXAGONALE



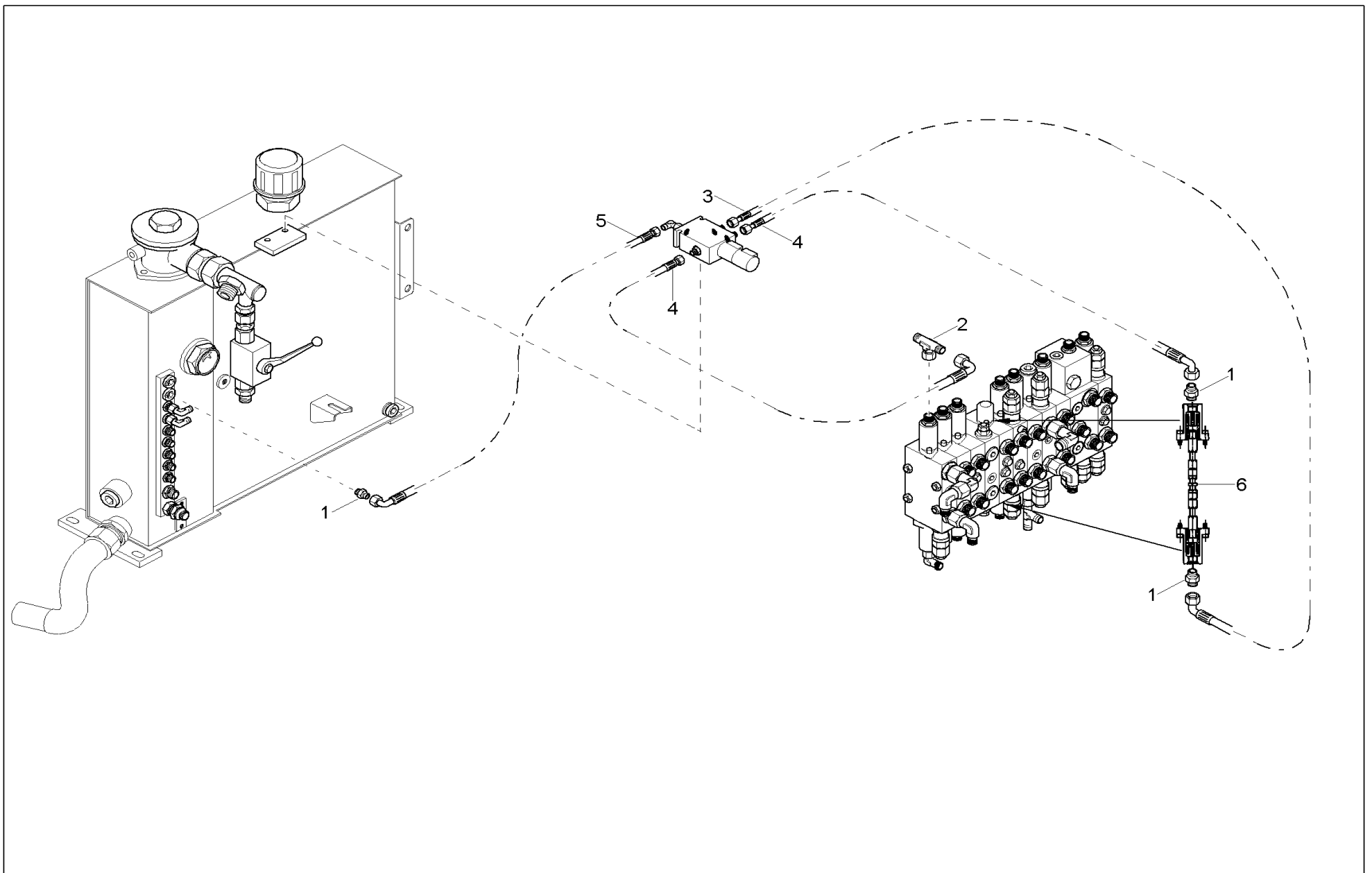
Pos	Art.-Nr.	Anm.	QTY	BEZEICHNUNG	PART NAME	DESIGNATION
1	1000069270		1,00 ST	ROHRLEITUNG	PIPE LINE	TUYAU
2	1000069272		1,00 ST	ROHRLEITUNG	PIPE LINE	TUYAU
3	1000069271		1,00 ST	ROHRLEITUNG	PIPE LINE	TUYAU
4	1000069296		1,00 ST	KUGELHAHN	BALL COCK	ROBINET À BOULET
5	1000000573		1,00 ST	VERSCHRAUBUNG	SCREW JOINT	UNION
6	1000085389		2,00 ST	6KT-SCHRAUBE	HEX SCREW	VIS À TÊTE HEXAGONALE
7	1000015437		2,00 ST	SCHNORRSICHERUNG	SNOR SAFETY CATCH	SÛRETÉ
8	1000015431		2,00 ST	SCHEIBE	SPACER	RONDELLE
9	1000077099	E: AB00352	2,00 ST	HYDRAULIKSCHLAUCH	HP HOSE	TUYAU FLEXIBLE HYDRAULIQUE
9	1000076966	A: AB00351	2,00 ST	HYDRAULIKSCHLAUCH	HP HOSE	TUYAU FLEXIBLE HYDRAULIQUE
10	1000021083		1,00 ST	SCHNELLVERSCHLUßKUPPLUNG	QUICK LOCK COUPLING	COUPLEUR À FERMETURE RAPIDE
11	1000002992		1,00 ST	SCHUTZKAPPE	PROTECTING CAP	CAPOT DE PROTECTION
12	1000015535		1,00 ST	VERSCHRAUBUNG	SCREW JOINT	UNION
13	1000015088		1,00 ST	SCHNELLVERSCHLUßKUPPLUNG	QUICK LOCK COUPLING	COUPLEUR À FERMETURE RAPIDE
14	1000002993		1,00 ST	SCHUTZKAPPE	PROTECTING CAP	CAPOT DE PROTECTION
15	1000022327		4,00 ST	SHELLENKÖRPER	CLAMP BODY	CORPS DE BRIDE
16	1000015627		2,00 ST	DECKPLATTE	COVER PLATE	PLAQUE DE RECOUVREMENT
17	1000015340		4,00 ST	6KT-SCHRAUBE	HEX SCREW	VIS À TÊTE HEXAGONALE



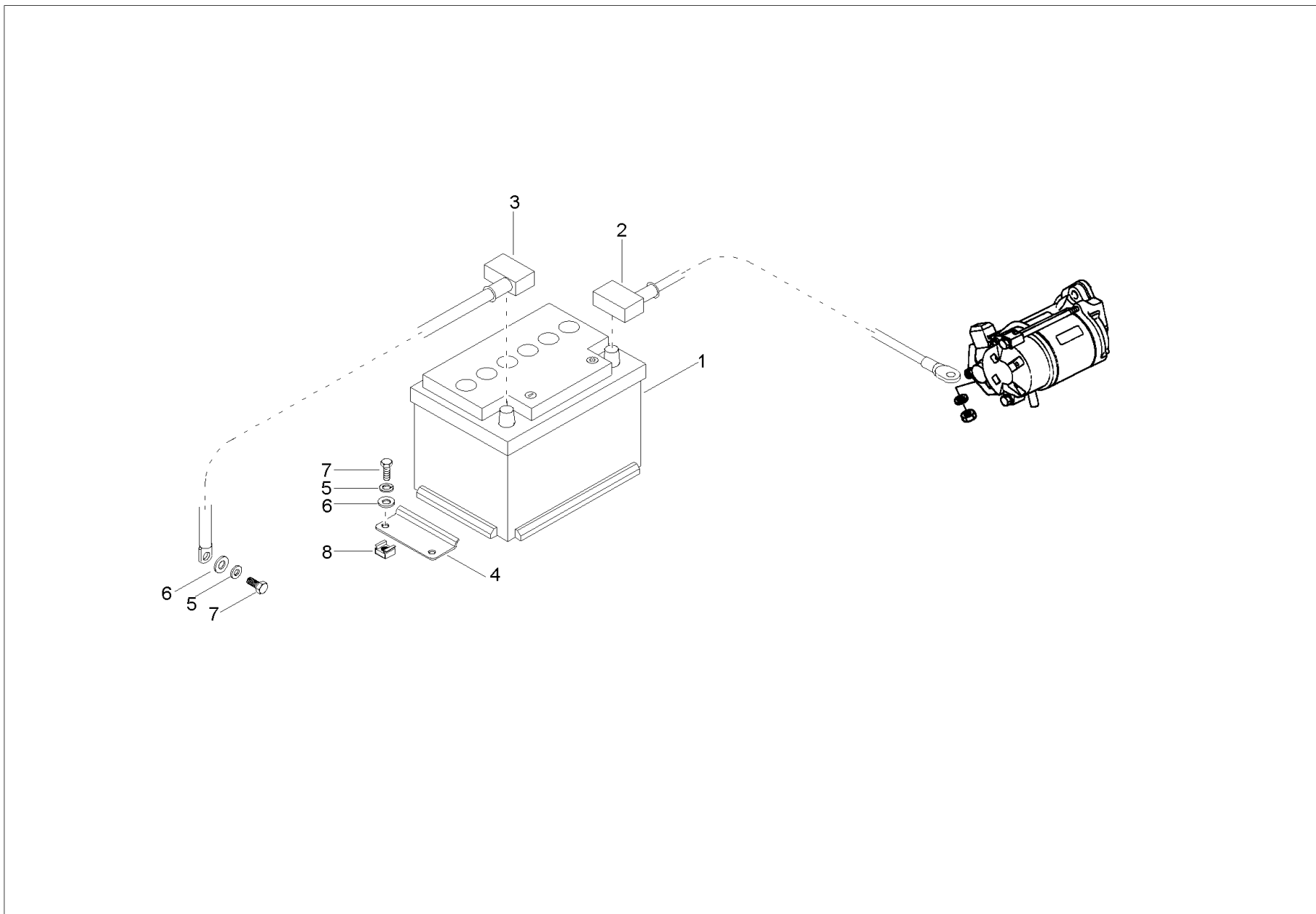
Pos	Art.-Nr.	Anm.	QTY	BEZEICHNUNG	PART NAME	DESIGNATION
1	1000070856		1,00 ST	SCHLAUCHBRUCHVENTIL	HOSE BURST VALVE	SOUPAPE DE RUPTURE DE TUYAU FLEXIBLE
2	1000015301		1,00 ST	DRUCKSCHALTER	PRESSURE SWITCH	INTERRUPTEUR DE PRESSION
3	1000005148		1,00 ST	USIT-RING	USIT RING	ANNEAU D'USIT
4	1000015493		2,00 ST	VERSCHRAUBUNG	SCREW JOINT	UNION
5	1000015504		1,00 ST	VERSCHRAUBUNG	SCREW JOINT	UNION
6	1000015344		2,00 ST	6KT-SCHRAUBE	HEX SCREW	VIS À TÊTE HEXAGONALE
7	1000018444		2,00 ST	SCHEIBE	SPACER	RONDELLE
8	1000018610		1,00 ST	SCHUTZKAPPE	PROTECTING CAP	CAPOT DE PROTECTION
9	1000093553		1,00 ST	ROHRLEITUNG	PIPE LINE	TUYAU
10	1000000573		2,00 ST	VERSCHRAUBUNG	SCREW JOINT	UNION
11	1000098190		2,60 M	KABEL	CABLE	CÂBLE
12	1000000481		1,00 ST	FLACHSTECKERGEHÄUSE	PLUG HOUSING	BOÎTE DE BOUCHON
13	1000050022		2,00 ST	FLACHSTECKER	PLUG	BOUCHON
14	1000095371		2,00 ST	FLACHSTECKHÜLSE	PLUG SLEEVE	DOUILLE DE CLIP
15	1000069275		1,00 ST	SCHUTZBLECH SENKBREMSVENTIL	PROTECTION PLATE BRAKE VALVE	SUPPORT DE SOUPAPE DE FREIN
16	1000015416		2,00 ST	6KT-MUTTER	HEXAGON NUT	ÉCROU HEXAGONAL
17	1000085495		2,00 ST	ZYLINDERSCHRAUBE	CHEESE HEAD SCREW	VIS A TÊTE CYLINDRIQUE
18	1000015437		4,00 ST	SCHNORRSICHERUNG	SNOR SAFETY CATCH	SÛRETÉ
19	1000097911		1,14 M	SCHUTZSCHLAUCH	PROTECTING HOSE	TUYAU FLEXIBLE DE PROTECTION
20	1000015515		1,00 ST	VERSCHRAUBUNG	SCREW JOINT	UNION
21	1000081956		1,00 ST	KIPPSCHALTER	TILT SWITCH	INTERRUPTEUR 0 - 1
22	1000081958		1,00 ST	SYMBOL ÜBERLASTWARNEINRICHTUNG	SYMBOL OVERLOAD WARNING	SYMBOLE TONALITÉ AVERTISSEM. SURCHARGE
23	1000013114	Länge=2900	1,00 ST	SLHYDR 1SC 8,0PN10 90 PN10 0 L1200 0	HIGH-PRESSURE HOSE	TUYAU SOUPLE À HAUTE PRESSION



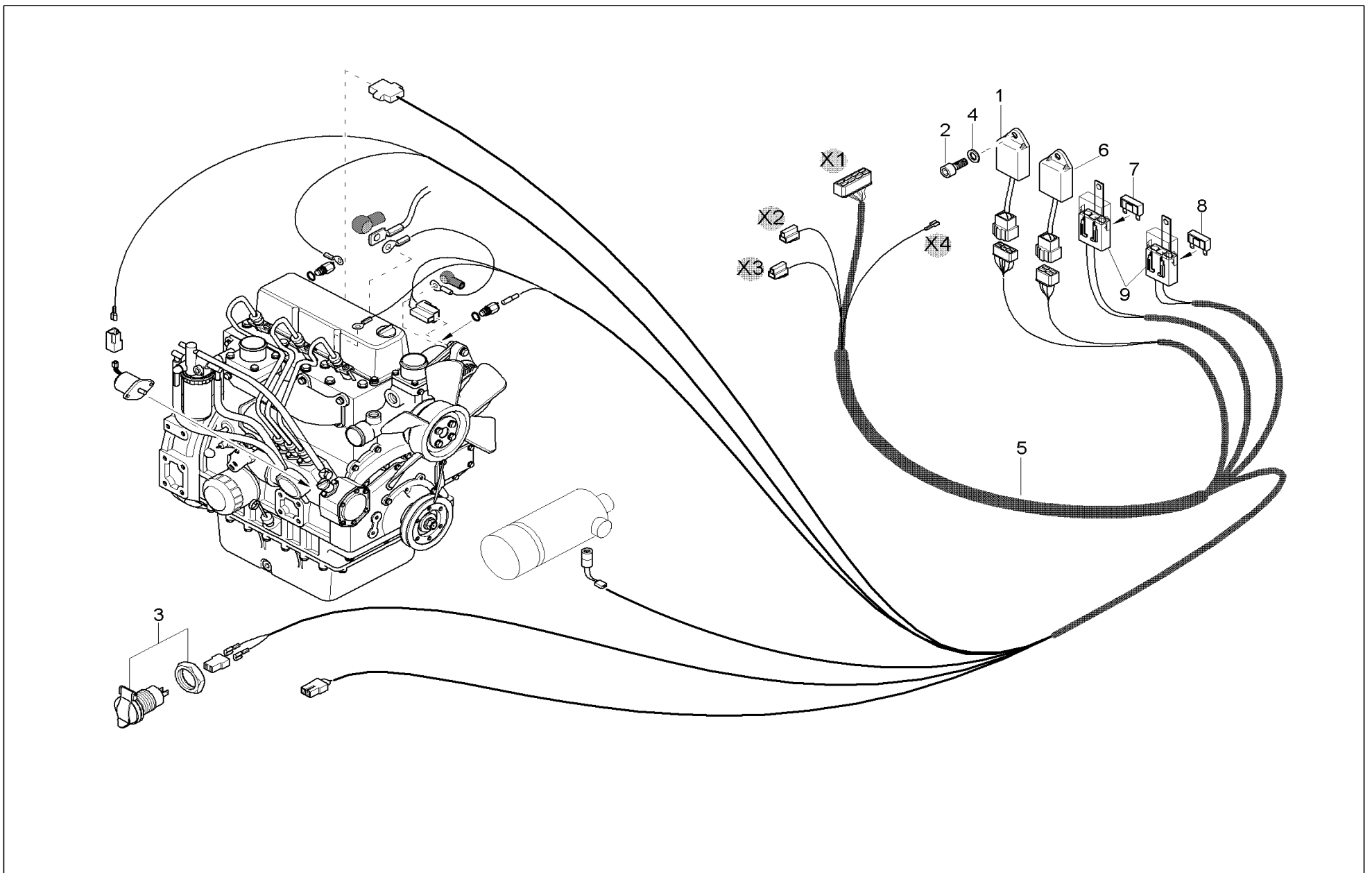
Pos	Art.-Nr.	Anm.	QTY	BEZEICHNUNG	PART NAME	DESIGNATION
1	1000070856		2,00 ST	SCHLAUCHBRUCHVENTIL	HOSE BURST VALVE	SOUPAPE DE RUPTURE DE TUYAU FLEXIBLE
2	1000015301		1,00 ST	DRUCKSCHALTER	PRESSURE SWITCH	INTERRUPTEUR DE PRESSION
3	1000005148		1,00 ST	USIT-RING	USIT RING	ANNEAU D'USIT
4	1000015493		4,00 ST	VERSCHRAUBUNG	SCREW JOINT	UNION
5	1000015504		2,00 ST	VERSCHRAUBUNG	SCREW JOINT	UNION
6	1000015515		2,00 ST	VERSCHRAUBUNG	SCREW JOINT	UNION
7	1000097911		1,14 M	SCHUTZSCHLAUCH	PROTECTING HOSE	TUYAU FLEXIBLE DE PROTECTION
8	1000085495		2,00 ST	ZYLINDERSCHRAUBE	CHEESE HEAD SCREW	VIS A TETE CYLINDRIQUE
9	1000069276		1,00 ST	HALTEPLATTE	FASTEN PLATE	PLAQUE DE MAINTIEN
10	1000018610		1,00 ST	SCHUTZKAPPE	PROTECTING CAP	CAPOT DE PROTECTION
11	1000097911		0,45 M	SCHUTZSCHLAUCH	PROTECTING HOSE	TUYAU FLEXIBLE DE PROTECTION
12	1000093553		1,00 ST	ROHRLEITUNG	PIPE LINE	TUYAU
13	1000069273		1,00 ST	ROHRLEITUNG	PIPE LINE	TUYAU
14	1000000573		4,00 ST	VERSCHRAUBUNG	SCREW JOINT	UNION
15	1000098190		2,60 M	KABEL	CABLE	CÂBLE
16	1000081956		1,00 ST	KIPPSCHALTER	TILT SWITCH	INTERRUPTEUR 0 - 1
17	1000081958		1,00 ST	SYMBOL ÜBERLASTWARNEINRICHTUNG	SYMBOL OVERLOAD WARNING	SYMBOLE TONALITÉ AVERTISSEM. SURCHARGE
18	1000000481		1,00 ST	FLACHSTECKERGEHÄUSE	PLUG HOUSING	BOÎTE DE BOUCHON
19	1000050022		2,00 ST	FLACHSTECKER	PLUG	BOUCHON
20	1000095371		2,00 ST	FLACHSTECKHÜLSE	PLUG SLEEVE	DOUILLE DE CLIP
21	1000069275		1,00 ST	SCHUTZBLECH SENKBREMSVENTIL	PROTECTION PLATEBRAKE VALVE	SUPPORT DE SOUPAPE DE FREIN
22	1000015344		4,00 ST	6KT-SCHRAUBE	HEX SCREW	VIS À TÊTE HEXAGONALE
23	1000076346	Länge=3700	1,00 ST	HYDRAULIKSCHLAUCH	HP HOSE	TUYAU FLEXIBLE HYDRAULIQUE
24	1000015416		2,00 ST	6KT-MUTTER	HEXAGON NUT	ÉCROU HEXAGONAL
25	1000013008		2,00 ST	6KT-SCHRAUBE	HEX SCREW	VIS À TÊTE HEXAGONALE
26	1000015437		4,00 ST	SCHNORRSICHERUNG	SNOR SAFETY CATCH	SÛRETÉ
27	1000015431		8,00 ST	SCHEIBE	SPACER	RONDELLE
28	1000077081	Länge=500	2,00 ST	HYDRAULIKSCHLAUCH	HP HOSE	TUYAU FLEXIBLE HYDRAULIQUE
29	1000013114	Länge=2900	1,00 ST	SLHYDR 1SC 8,0PN10 90 PN10 0 L1200 0	HIGH-PRESSURE HOSE	TUYAU SOUPLE À HAUTE PRESSION



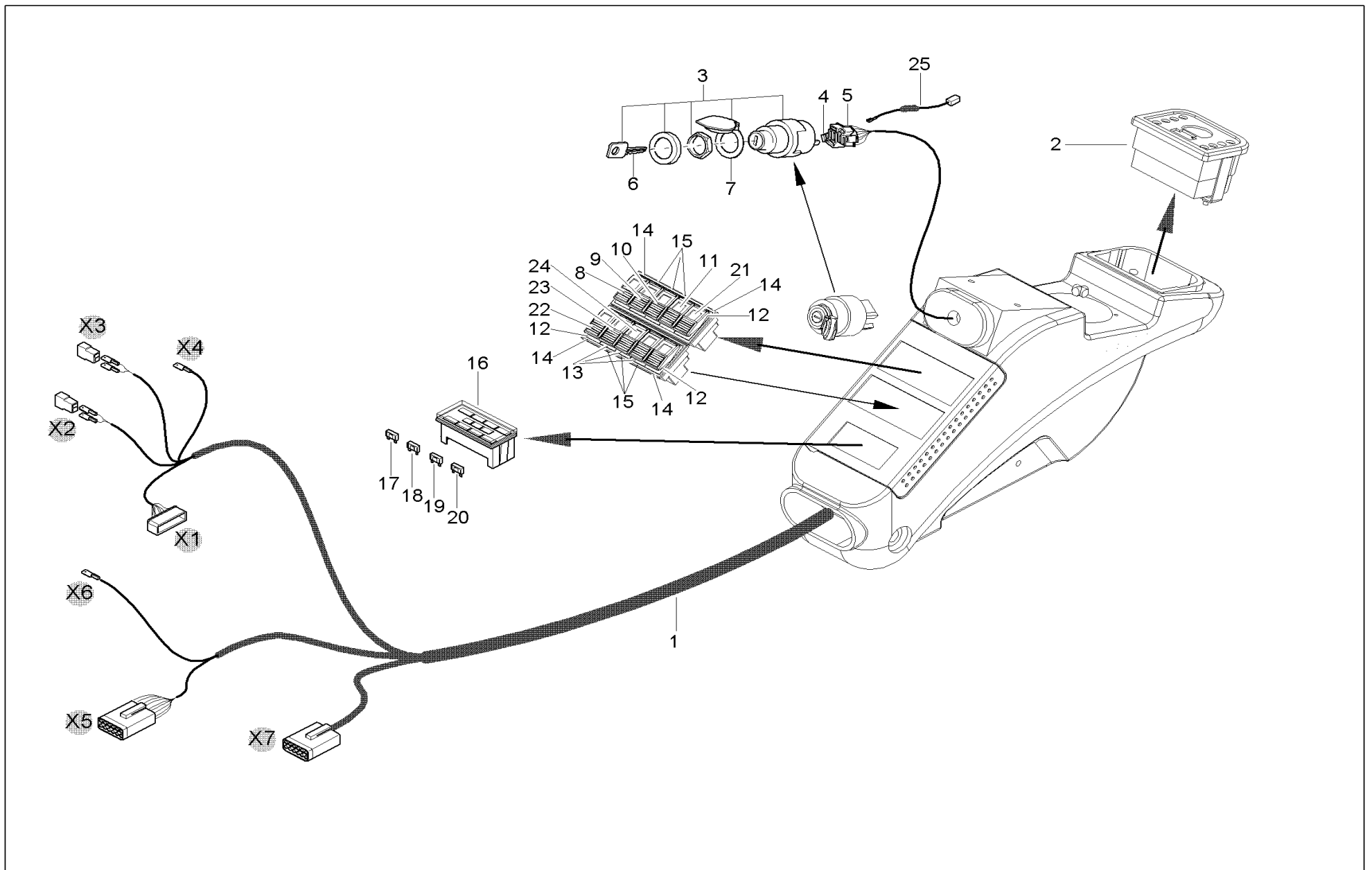
Pos	Art.-Nr.	Anm.	Q'TY	BEZEICHNUNG	PART NAME	DESIGNATION
1	1000015488		3,00 ST	VERSCHRAUBUNG	SCREW JOINT	UNION
2	1000015518		1,00 ST	VERSCHRAUBUNG	SCREW JOINT	UNION
3	1000077955		1,00 ST	HYDRAULIKSCHLAUCH	HP HOSE	TUYAU FLEXIBLE HYDRAULIQUE
4	1000076333		2,00 ST	HYDRAULIKSCHLAUCH	HP HOSE	TUYAU FLEXIBLE HYDRAULIQUE
5	1000021499		1,00 ST	HYDRAULIKSCHLAUCH	HP HOSE	TUYAU FLEXIBLE HYDRAULIQUE
6	1000069297		1,00 ST	STEUERKOLBEN KIT ZH ELEKT.BETÄTIGT	CONTROL PLUNGER KIT	KIT PISTON DISTRIBUTEUR



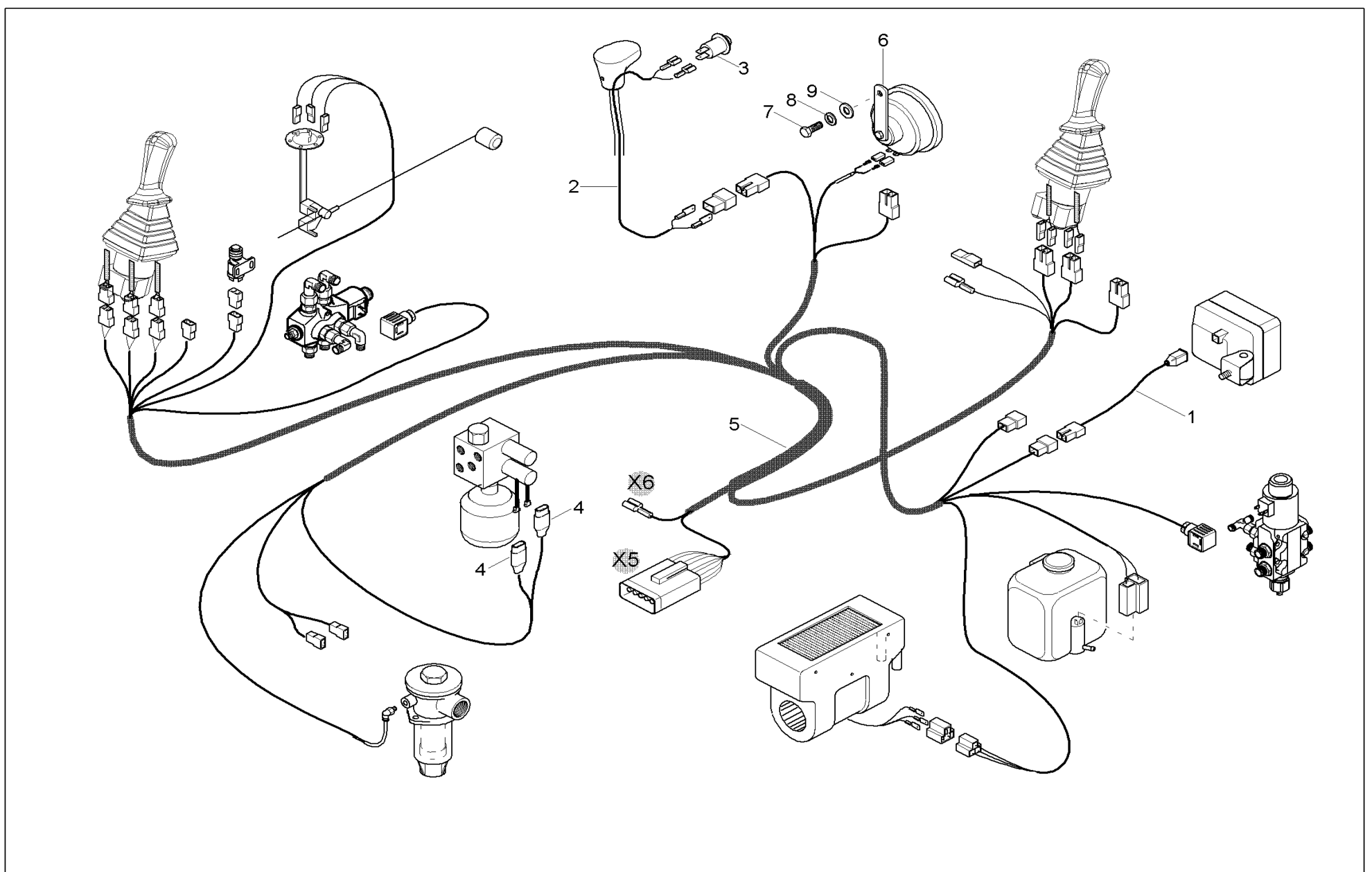
Pos	Art.-Nr.	Anm.	QTY	BEZEICHNUNG	PART NAME	DESIGNATION
1	1000021074		1,00 ST	BATTERIE	BATTERY	BATTERIE
2	1000069015		1,00 ST	BATTERIEKABEL	BATTERY CABLE	CÂBLE DE BATTERIE
3	1000069014		1,00 ST	BATTERIEKABEL	BATTERY CABLE	CÂBLE DE BATTERIE
4	1000061850		1,00 ST	HALTER BATTERIE	BRACKET BATTERY	SUPPORT DE LA BATTERIE
5	1000015437		3,00 ST	SCHNORRSICHERUNG	SNOR SAFETY CATCH	SÛRETÉ
6	1000015431		3,00 ST	SCHEIBE	SPACER	RONDELLE
7	1000013008		3,00 ST	6KT-SCHRAUBE	HEX SCREW	VIS À TÊTE HEXAGONALE
8	1000015425		2,00 ST	KÄFIGMUTTER	CAGE NUT	ÉCROU DE CAGE



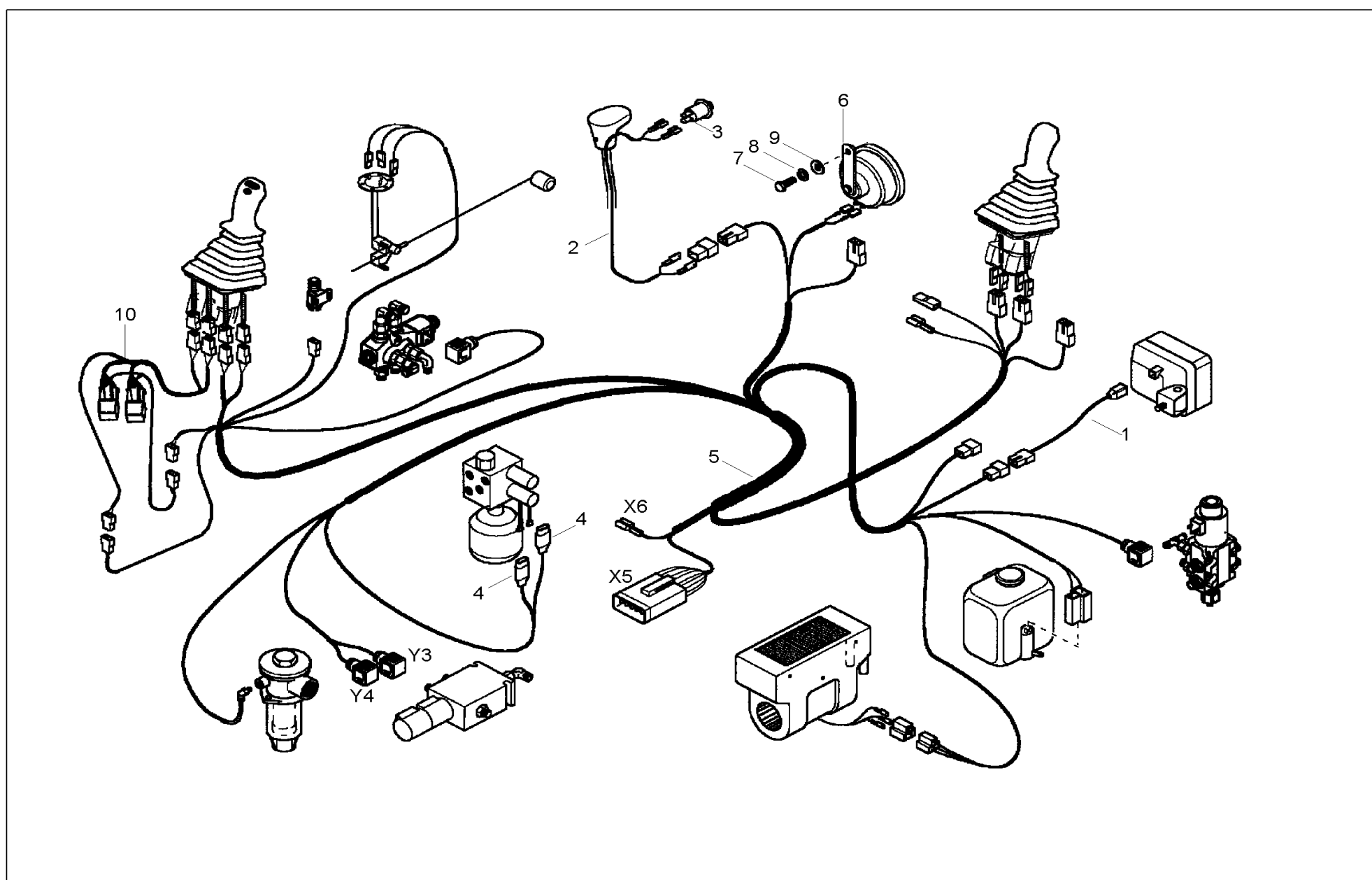
Pos	Art.-Nr.	Anm.	QTY	BEZEICHNUNG	PART NAME	DESIGNATION
1	1000020957		1,00 ST	VORGLÜHRELAIS	PREHEATING RELAY	RELAIS DE RECUIV PRÉALABLE
2	1000082237		3,00 ST	6KT-SCHRAUBE	HEX SCREW	VIS À TÊTE HEXAGONALE
3	1000002902		1,00 ST	STECKDOSE	SOCKET	PRISE DE COURANT
4	1000015430		3,00 ST	SCHEIBE	SPACER	RONDELLE
5	1000069016		1,00 ST	KABELBAUM MOTOR	WIRING HARNESS ENGINE	ARBRE DE CÂBLE DU MOTEUR
6	1000069128		1,00 ST	RELAIS (ABSTELLMAGNET)	RELAY CUTOFF SOLENOID	RELAIS DE L'AIMANT D'ARRÊT
7	1000015298	50A	1,00 ST	FLACHSICHERUNG	LOCK	SÛRETÉ
8	1000100193	20A	1,00 ST	FLACHSICHERUNG	LOCK	SÛRETÉ
9	1000027186		2,00 ST	HALTER	BRACKET CLUTCH	SUPPORT



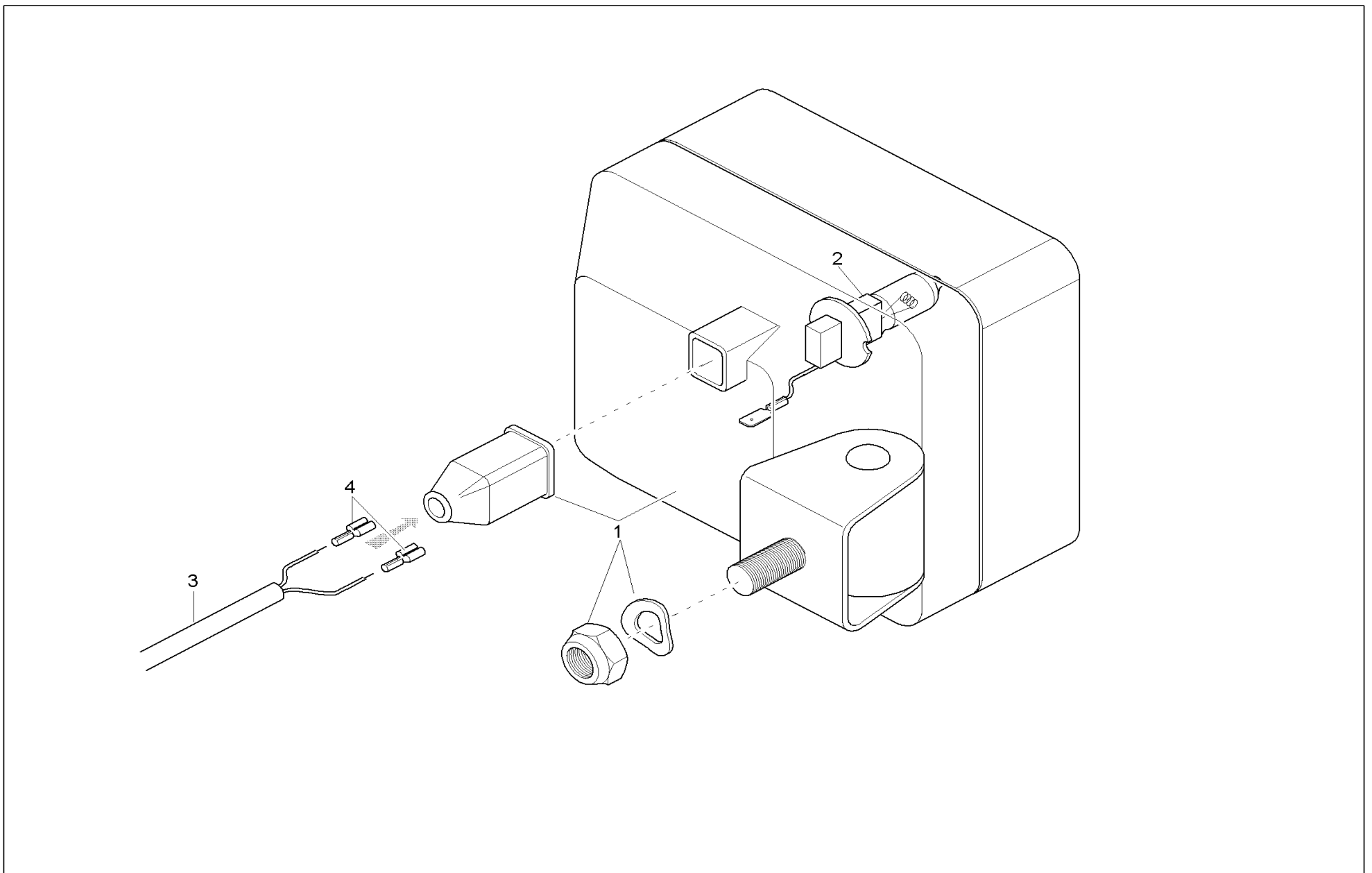
Pos	Art.-Nr.	Anm.	QTY	BEZEICHNUNG	PART NAME	DESIGNATION
1	1000069018		1,00 ST	KABELBAUM ARMLEHNE	WIRING HARNESS ARMREST	ARBRE DE CÂBLE DE L'ACCOIDOIR
2	1000069008		1,00 ST	ANZEIGEINSTRUMENT	INDICATOR INSTRUMENT	INSTRUMENT D'INDICATION
3	1000004564		1,00 ST	GLÜHSTARTSCHALTER	GLOW START SWITCH	COMMUTEUR DE DÉPART DE RÉCHAUFFAGE
4	1000082041		1,00 ST	STECKHÜSENGEHÄUSE	PLUG SLEEVE HOUSING	BOÎTE À DOUILLES DE BOUCHON
5	1000081771		1,00 ST	STECKHÜSENGEHÄUSE	PLUG SLEEVE HOUSING	BOÎTE À DOUILLES DE BOUCHON
6	1000021911		1,00 ST	SCHLÜSSEL	KEY	CLÉ
7	1000069031		1,00 ST	ABDECKUNG STARTSCHLOß	STARTER SWITCH COVER	COUVERCLE DU DÉMAREUR
8	1000069021		1,00 ST	SCHALTER SCHEIBENWISCHER	SWITCH WIPER	INTERRUPTEUR DE L'ESSUIE-GLACE
9	1000022662		1,00 ST	SCHALTER FÜR GEBLÄSE	SWITCH FOR BLOWER	INTERRUPTEUR POUR LE VENTILATEUR
10	1000069022		1,00 ST	SCHALTER SCHNELLGANG	SWITCH ACCELERATED SPEED	INTERRUPTEUR DE LA VITESSE SURMULTIPLIÉE
11	1000004565		1,00 ST	SCHALTER ARBEITSSCHEINWERFER	SWITCH WORKING LIGHT	INTERRUPTEUR DU RÉFLECTEUR DE TRAVAIL
12	1000027006		3,00 ST	BLINDDECKEL	BLIND COVER	COUVERCLE AVEUGLE
13	1000027006		3,00 ST	BLINDDECKEL	BLIND COVER	COUVERCLE AVEUGLE
14	1000027168		4,00 ST	RAHMEN	FRAME	CHÂSSIS
15	1000027178		6,00 ST	RAHMEN	FRAME	CHÂSSIS
16	1000111085		1,00 ST	SICHERUNGSKASTEN	FUSE BOX	BOÎTE À FUSIBLE
17	1000095374	nach Bedarf	1,00 ST	FLACHSICHERUNG	LOCK	SÛRETÉ
18	1000085682	nach Bedarf	1,00 ST	FLACHSICHERUNG	LOCK	SÛRETÉ
19	1000085683	nach Bedarf	1,00 ST	FLACHSICHERUNG	LOCK	SÛRETÉ
20	1000081695	nach Bedarf	1,00 ST	FLACHSICHERUNG	LOCK	SÛRETÉ
21	1000069058		1,00 ST	SCHALTER KABINENSCHNWERFER	SWITCH CABINE LIGHT	INTERRUPTEUR DU PHARE DE CABINE
22	1000069059		1,00 ST	SCHALTER KABINENSCHNWERFER	SWITCH CABINE LIGHT	INTERRUPTEUR DU PHARE DE CABINE
23	1000069024		1,00 ST	KIPPSCHALTER RUNDUMKENNLEUCHTE	SWITCH ROTATING BEACON	INTERRUPTEUR GYROPHARE CARACTÉRISTIQUE
24	1000069023		1,00 ST	SCHALTER ÜBERLASTWARNEINRICHTUNG	SWITCH OVERLOAD WARNING	INTERRUPTEUR TONALITÉ AVERTISS.SURCHARGE
25	1000069037	E:AB00860	1,00 ST	OPTION FREILAUFDIODE	OPTION IDLE DIODE	OPTION DE LA DIODE À ROUE LIBRE



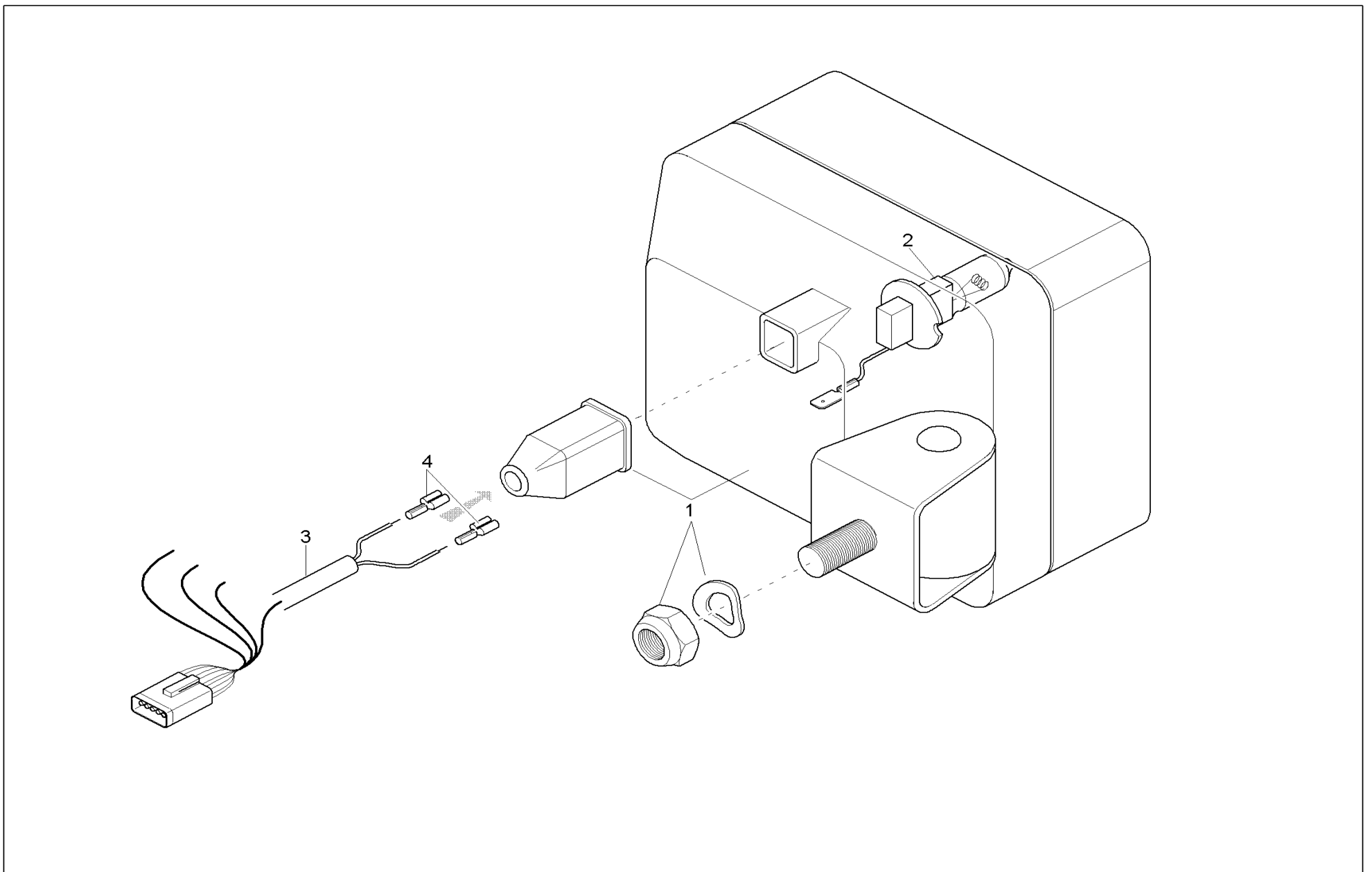
Pos	Art.-Nr.	Anm.	QTY	BEZEICHNUNG	PART NAME	DESIGNATION
1	1000069020		1,00 ST	KABELBAUM SCHEINWERFER	WIRING HARNESS LIGHT	ARBRE DE CÂBLE DU PHARE
2	1000069019		1,00 ST	KABELBAUM SCHNELLGANG	WIRING HARNESS ACCEL.SPEED	ARBRE DE CÂBLE VITESSE SURMULTIPLIÉE
3	1000015288		1,00 ST	TASTER	FEELER	PALPEUR
4	1000027442		2,00 ST	KEIL	WEDGE	CLAVETTE
5	1000069017		1,00 ST	KABELBAUM CHASSIS	HARNESS WIRING CHASSIS	ARBRE DE CÂBLE DU CHÂSSIS
6	1000015292		1,00 ST	HUPE	HORN	AVERTISSEUR
7	1000013008		1,00 ST	6KT-SCHRAUBE	HEX SCREW	VIS À TÊTE HEXAGONALE
8	1000015437		1,00 ST	SCHNORRSICHERUNG	SNOR SAFETY CATCH	SÛRETÉ
9	1000018444		1,00 ST	SCHEIBE	SPACER	RONDELLE



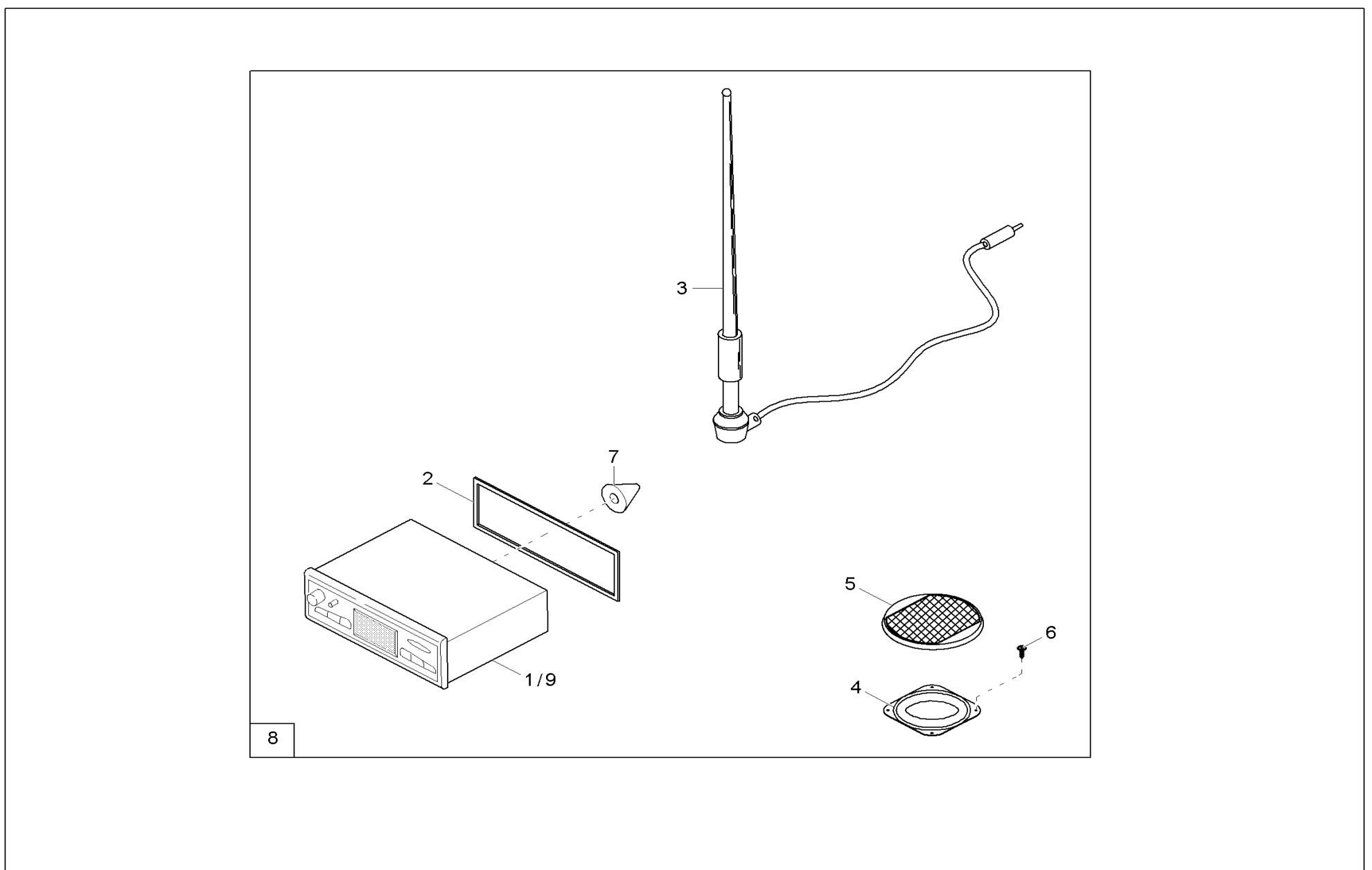
Pos	Art.-Nr.	Anm.	QTY	BEZEICHNUNG	PART NAME	DESIGNATION
1	1000069020		1,00 ST	KABELBAUM SCHEINWERFER	WIRING HARNESS LIGHT	ARBRE DE CÂBLE DU PHARE
2	1000069019		1,00 ST	KABELBAUM SCHNELLGANG	WIRING HARNESS ACCEL.SPEED	ARBRE DE CÂBLE VITESSE SURMULTIPLIÉE
3	1000015288		1,00 ST	TASTER	FEELER	PALPEUR
4	1000027442		2,00 ST	KEIL	WEDGE	CLAVETTE
5	1000069017		1,00 ST	KABELBAUM CHASSIS	HARNESS WIRING CHASSIS	ARBRE DE CÂBLE DU CHÂSSIS
6	1000015292		1,00 ST	HUPE	HORN	AVERTISSEUR
7	1000013008		1,00 ST	6KT-SCHRAUBE	HEX SCREW	VIS À TÊTE HEXAGONALE
8	1000015437		1,00 ST	SCHNORRSICHERUNG	SNOR SAFETY CATCH	SÛRETÉ
9	1000018444		1,00 ST	SCHEIBE	SPACER	RONDELLE
10	1000066273		1,00 ST	KABEL ZUSATZHYDRAULIK	CABLE ADDITIONAL HYDRAULIC	CÂBLE DE LA HYDRAULIQUE D'APPOINT



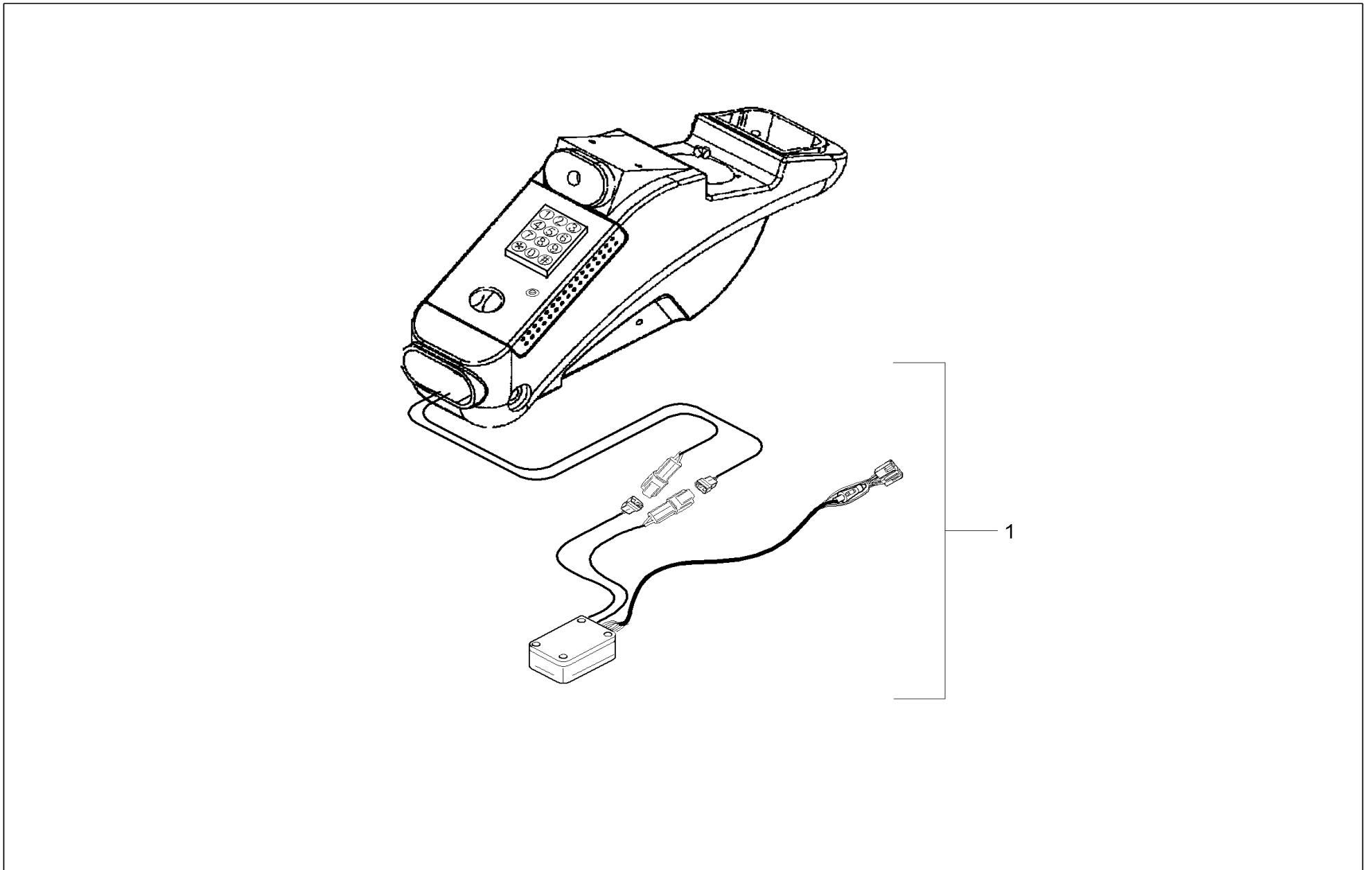
Pos	Art.-Nr.	Anm.	QTY	BEZEICHNUNG	PART NAME	DESIGNATION
1	100003880		1,00 ST	ARBEITSSCHEINWERFER	WORKING LIGHT	RÉFLECTEUR DE TRAVAIL
2	1000015293		1,00 ST	GLÜHLAMPE	BULB	LAMPE À INCANDESCENCE
3	1000069020		1,00 ST	KABELBAUM SCHEINWERFER	WIRING HARNESS LIGHT	ARBRE DE CÂBLE DU PHARE
4	1000094920		2,00 ST	FLACHSTECKHÜLSE	PLUG SLEEVE	DOUILLE DE CLIP



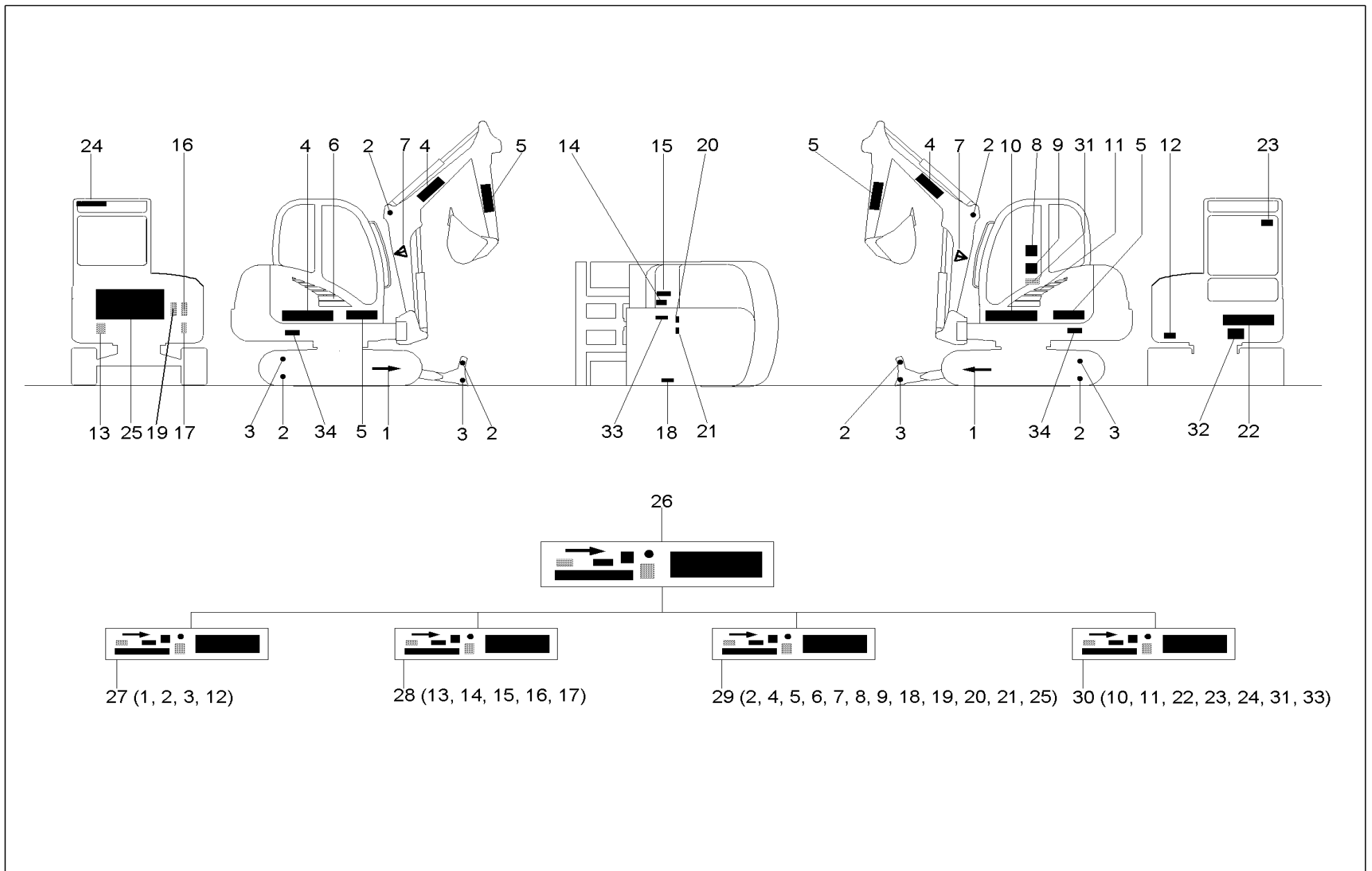
Pos	Art.-Nr.	Anm.	Q'TY	BEZEICHNUNG	PART NAME	DESIGNATION
1	1000003880		3,00 ST	ARBEITSSCHINWERFER	WORKING LIGHT	RÉFLECTEUR DE TRAVAIL
2	1000015293		3,00 ST	GLÜHLAMPE	BULB	LAMPE À INCANDESCENCE
3	1000069029		1,00 ST	KABELBAUM	WIRING HARNESS	ARBRE DE CÂBLE
4	1000094920		6,00 ST	FLACHSTECKHÜLSE	PLUG SLEEVE	DOUILLE DE CLIP



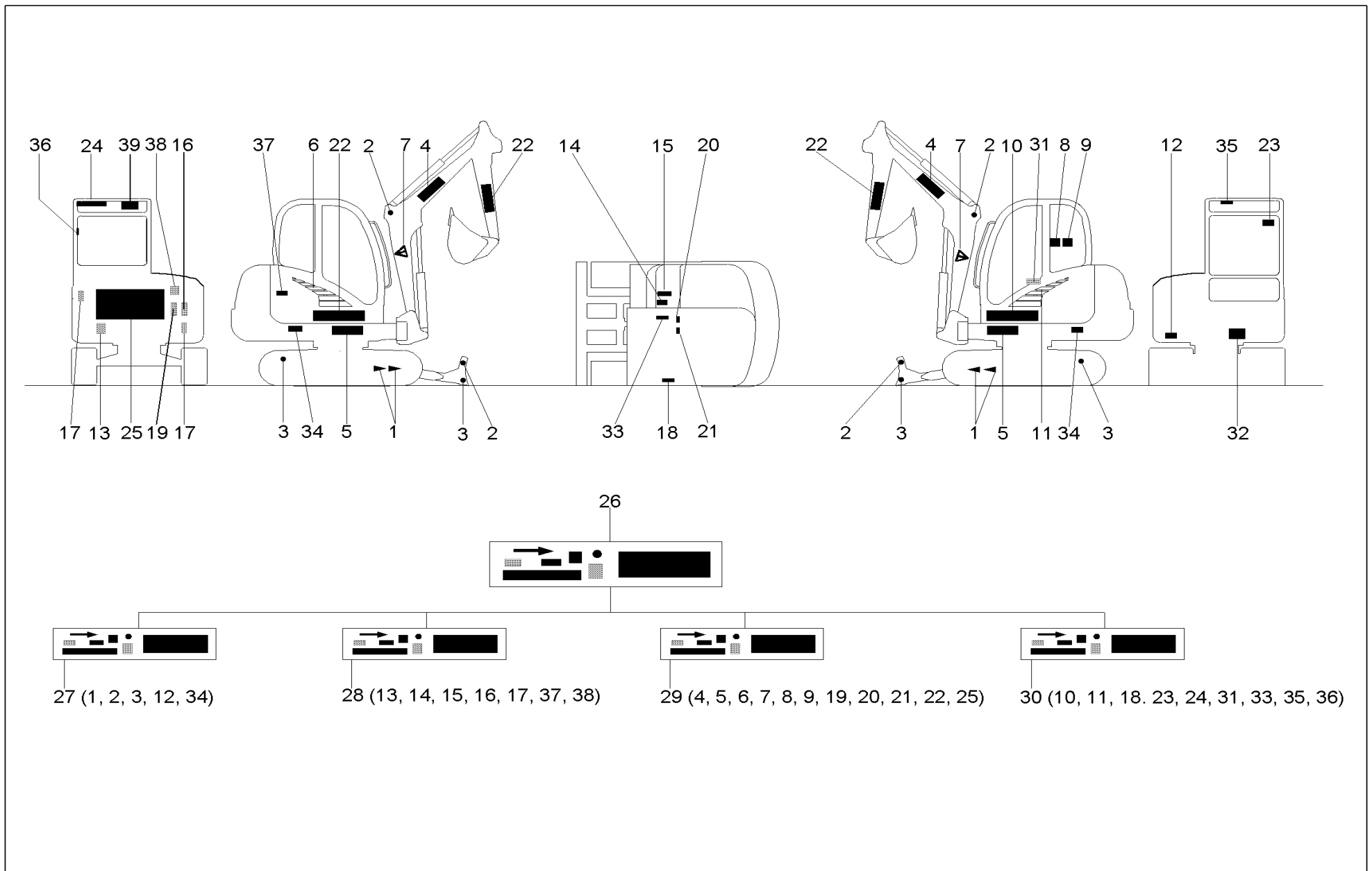
Pos	Art.-Nr.	Anm.	Q'TY	BEZEICHNUNG	PART NAME	DESIGNATION
1	1000022476	A: AB02742	1,00 ST	RADIO	RADIO	RADIO
2	1000061303		1,00 ST	DISTANZRAHMEN	DISTANCE FRAM	CADRE D'ÉCARTEMENT
3	1000081776		1,00 ST	ANTENNE	ANTENNA	ANTENNE
4	1000151198		1,00 ST	LAUTSPRECHER	LOUDSPEAKER	HAUT-PARLEUR
5	1000158396		2,00 ST	ABDECKUNG LAUTSPRECHER	LOUD SPEAKER COVER	COUVERCLE DU HAUT-PARLEUR
6	1000085560		8,00 ST	LINSENSCHRAUBE	OVALHEAD SCREW	VIS NOYÉE À TÊTE BOMBÉ
7	1000126170		1,00 ST	GUMMIPUFFER	RUBBER BUFFER	BUTOIR EN CAOUTCHOUC
8	1000142582		1,00 ST	NACHRÜSTSATZ RADIO	RETROFIT KIT RADIO	JEU D'ARMEMENT DE LA RADIO
9	1000147299	E: AB02743	1,00 ST	RADIO	RADIO	RADIO



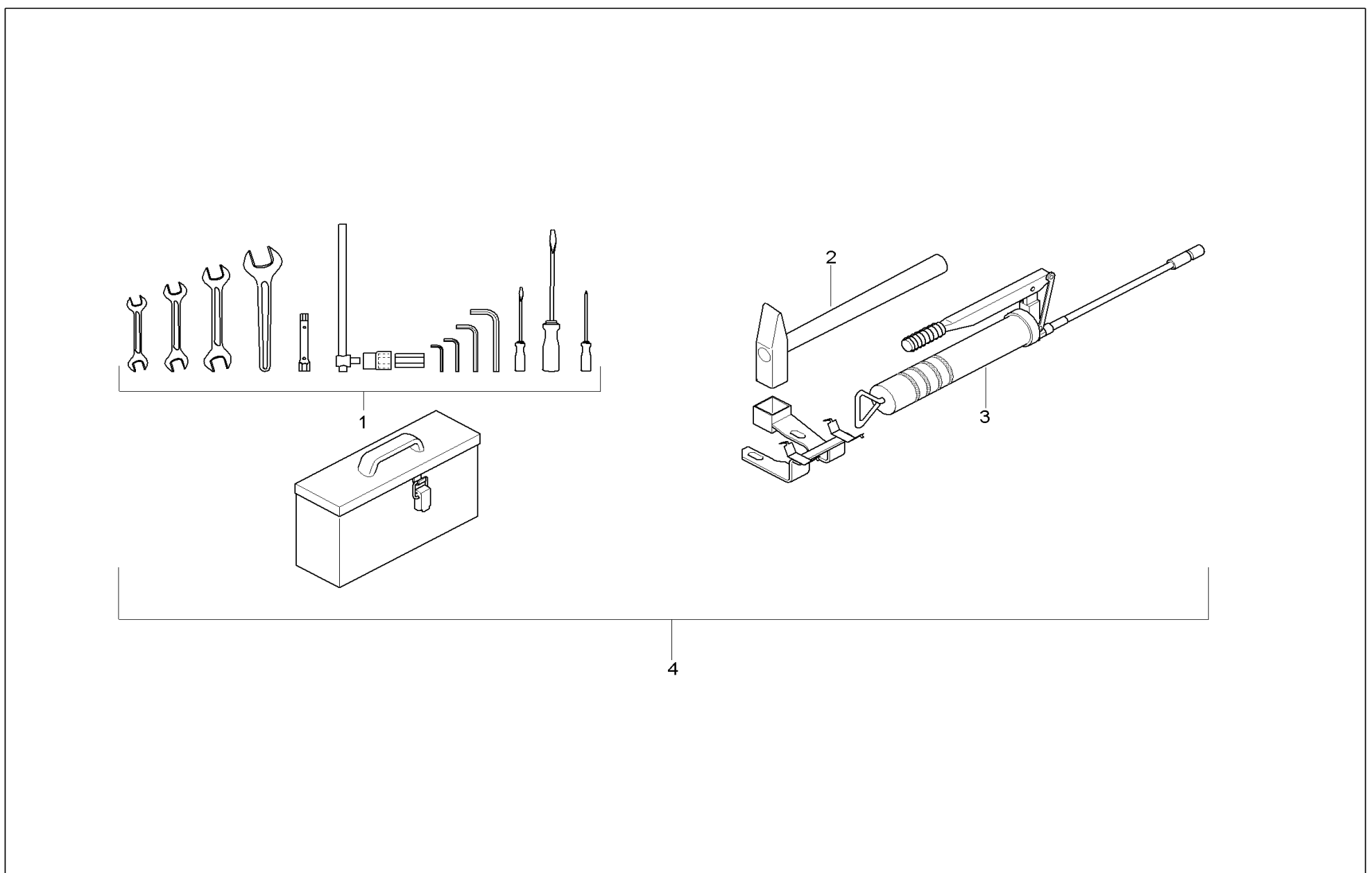
Pos	Art.-Nr.	Anm.	Q'TY	BEZEICHNUNG	PART NAME	DESIGNATION
1	1000069033		1,00 ST	NACHRÜSTSATZ WEGFAHRSPERRE	RETROFIT KIT DRIVE LOCK	JEU D'ARMEMENT DISPOSITIF ANTIDÉMARRAGE



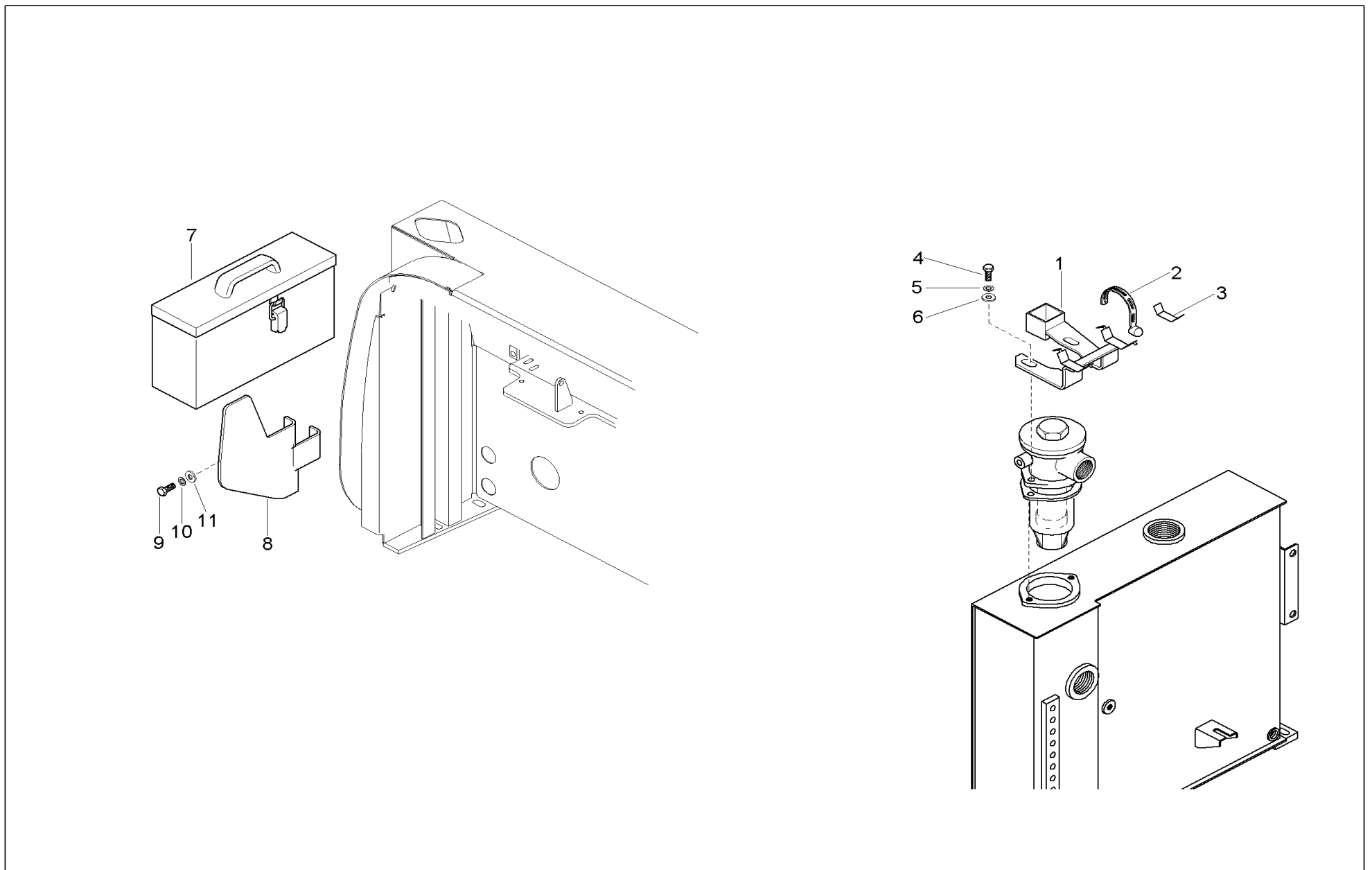
Pos	Art.-Nr.	Anm.	QTY	BEZEICHNUNG	PART NAME	DESIGNATION
1	1000080530		2,00 ST	AUFKLEBER PFEIL	STICKER ARROW	AUTOCOLLANT DE LA FLÈCHE
2	1000015238		6,00 ST	AUFKLEBER HEBEN	STICKER LIFTING	AUTOCOLLANT À LEVER
3	1000080709		4,00 ST	AUFKLEBER VERZURREN	STICKER FASTEN	AUTOCOLLANT À FIXER
4	1000020795		3,00 ST	AUFKLEBER NEUSON LOGO OUTLINE	STICKER NEUSON LOGO OUTLINE	AUTOCOLLANT NEUSON LOGO OUTLINE
5	1000080823		4,00 ST	AUFKLEBER TYPENLOGO	STICKER TYPE LOGO	AUTOCOLLANT LOGO DE TYPE
6	1000080828		1,00 ST	AUFKLEBER RAUTE	STICKER RHOMBOID	AUTOCOLLANT DU LOSANGE
7	1000015239		2,00 ST	AUFKLEBER ACHTUNG	STICKER ATTENTION	AUTOCOLLANT DE L'ATTENTION
8	1000081098		1,00 ST	AUFKLEBER LWA 94	STICKER LWA 94	AUTOCOLLANT LWA 94
9	1000080691		1,00 ST	AUFKLEBER LPA 74	STICKER LPA 74	AUTOCOLLANT LPA 74
10	1000015234		1,00 ST	AUFKLEBER NEUSON LOGO OUTLINE	STICKER NEUSON LOGO OUTLINE	AUTOCOLLANT NEUSON LOGO OUTLINE
11	1000080825		1,00 ST	AUFKLEBER RAUTE	STICKER RHOMBOID	AUTOCOLLANT DU LOSANGE
12	1000080517		1,00 ST	AUFKLEBER SCHMIEREMPFEHLUNG	STICKER RECOM. GREASING	AUTOCOLLANT RECOMMANDATION LUBRIFIC.
13	1000080515		1,00 ST	AUFKLEBER DIESEL	STICKER DIESEL	AUTOCOLLANT DIESEL
14	1000080516		1,00 ST	AUFKLEBER HYDRAULIKÖL	STICKER HYDRAULIC OIL	AUTOCOLLANT DE L'HUILE HYDRAULIQUE
15	1000080522		1,00 ST	AUFKLEBER ATTENTION	STICKER ATTENTION	AUTOCOLLANT DE L'ATTENTION
16	1000080844		1,00 ST	AUFKLEBER KEILRIEMEN	STICKER V-BELT	AUTOCOLLANT DE LA COURROIE TRAPÉZOÏDALE
17	1000080846		1,00 ST	AUFKLEBER HEISSE OBERFLÄCHE	STICKER HOT SURFACE	AUTOCOLLANT DE LA SURFACE CHAUDE
18	1000080720		1,00 ST	AUFKLEBER BETRIEBSANLEITUNG	STICKER INSTRUVTION MANUAL	AUTOCOLLANT DES INSTRUCTIONS DE SERVICE
19	1000015240		1,00 ST	AUFKLEBER MOTORHAUBE	STICKER BONNET	AUTOCOLLANT DU CAPOT
20	1000080745		1,00 ST	AUFKLEBER BETÄTIGUNGSSEILE	STICKER ACTUATING ROPE	AUTOCOLLANT DES CÂBLES D'ACTIVITÉ
21	1000080786		1,00 ST	AUFKLEBER BETÄTIGUNGSSEILE	STICKER ACTUATING ROPE	AUTOCOLLANT DES CÂBLES D'ACTIVITÉ
22	1000015234		1,00 ST	AUFKLEBER NEUSON LOGO OUTLINE	STICKER NEUSON LOGO OUTLINE	AUTOCOLLANT NEUSON LOGO OUTLINE
23	1000080792		1,00 ST	AUFKLEBER FRONTSCHIEBE	STICKER FRONT WINDOF	AUTOCOLLANT DU PARE-BRISE
24	1000080819		1,00 ST	AUFKLEBER FUNKTIONSDARSTELLUNG	STICKER FUNCTION DISPLAY	AUTOCOLLANT VISUALISATION DE FONCTION
25	1000020692		1,00 ST	AUFKLEBER NEUSON LOGO POWER	STICKER NEUSON LOGO POWER	AUTOCOLLANT NEUSON LOGO POWER
26	1000069453		1,00 ST	AUFKLEBERSATZ	STICKER SET	JEU D'AUTOCOLLANT
27	1000069454		1,00 ST	AUFKLEBERSATZ	STICKER SET T 1	JEU D'AUTOCOLLANT T 3
28	1000069456		1,00 ST	AUFKLEBERSATZ	STICKER SET T 2	JEU D'AUTOCOLLANT T 2
29	1000069458		1,00 ST	AUFKLEBERSATZ	STICKER SET T 3	JEU D'AUTOCOLLANT T 3
30	1000069461		1,00 ST	AUFKLEBERSATZ	STICKER SET T 4	JEU D'AUTOCOLLANT T 4
31	1000080785		1,00 ST	AUFKLEBER DREHZAHL	STICKER RPM P	AUTOCOLLANT DE LA VITESSE DE ROTATION
32	1000094939		1,00 ST	TYPENSCHILD	TYPE PLATE	PANNEAU-TYPE
33	1000080901		1,00 ST	AUFKLEBER VORGLÜHEN	STICKER PRE-HEADING	AUTOCOLLANT DU RECUIT PRÉALABLE
34	1000081041		2,00 ST	AUFKLEBER GUßSTOßSTANGE	STICKER COUNTERWEIGHT	AUTOCOLLANT DU PARE-CHOC DE FONTE



Pos	Art.-Nr.	Anm.	QTY	BEZEICHNUNG	PART NAME	DESIGNATION
1	1000080956		2,00 ST	AUFKLEBER RICHTUNGSPFEILE	STICKER DIRECTION ARROW	AUTOCOLLANT DES FLÈCHES DE DIRECTION
2	1000015238		4,00 ST	AUFKLEBER HEBEN	STICKER LIFTING	AUTOCOLLANT À LEVER
3	1000080709		4,00 ST	AUFKLEBER VERZURREN	STICKER FASTEN	AUTOCOLLANT À FIXER
4	1000080985		2,00 ST	AUFKLEBER TYPENLOGO	STICKER TYPE LOGO	AUTOCOLLANT LOGO DE TYPE
5	1000080984		4,00 ST	AUFKLEBER TYPENLOGO	STICKER TYPE LOGO	AUTOCOLLANT LOGO DE TYPE
6	1000080972		1,00 ST	AUFKLEBER RAUTE	STICKER RHOMBOID	AUTOCOLLANT DU LOSANGE
7	1000015239		2,00 ST	AUFKLEBER ACHTUNG	STICKER ATTENTION	AUTOCOLLANT DE L'ATTENTION
8	1000081098		1,00 ST	AUFKLEBER LWA 94	STICKER LWA 94	AUTOCOLLANT LWA 94
9	1000080691		1,00 ST	AUFKLEBER LPA 74	STICKER LPA 74	AUTOCOLLANT LPA 74
10	1000081011		1,00 ST	AUFKLEBER NEUSON VOLL	STICKER NEUSON FULL	AUTOCOLLANT NEUSON PLEIN
11	1000080970		1,00 ST	AUFKLEBER RAUTE	STICKER RHOMBOID	AUTOCOLLANT DU LOSANGE
12	1000080517		1,00 ST	AUFKLEBER SCHMIEREMPFEHLUNG	STICKER RECOM. GREASING	AUTOCOLLANT RECOMMANDATION LUBRIFIC.
13	1000080515		1,00 ST	AUFKLEBER DIESEL	STICKER DIESEL	AUTOCOLLANT DIESEL
14	1000080516		1,00 ST	AUFKLEBER HYDRAULIKÖL	STICKER HYDRAULIC OIL	AUTOCOLLANT DE L'HUILE HYDRAULIQUE
15	1000080522		1,00 ST	AUFKLEBER ATTENTION	STICKER ATTENTION	AUTOCOLLANT DE L'ATTENTION
16	1000080844		1,00 ST	AUFKLEBER KEILRIEMEN	STICKER V-BELT	AUTOCOLLANT DE LA COURROIE TRAPÉZOÏDALE
17	1000080846		2,00 ST	AUFKLEBER HEISSE OBERFLÄCHE	STICKER HOT SURFACE	AUTOCOLLANT DE LA SURFACE CHAUDE
18	1000080720		1,00 ST	AUFKLEBER BETRIEBSANLEITUNG	STICKER INSTRUVTION MANUAL	AUTOCOLLANT DES INSTRUCTIONS DE SERVICE
19	1000015240		1,00 ST	AUFKLEBER MOTORHAUBE	STICKER BONNET	AUTOCOLLANT DU CAPOT
20	1000080745		1,00 ST	AUFKLEBER BETÄTIGUNGSSEILE	STICKER ACTUATING ROPE	AUTOCOLLANT DES CÂBLES D'ACTIVITÉ
21	1000080786		1,00 ST	AUFKLEBER BETÄTIGUNGSSEILE	STICKER ACTUATING ROPE	AUTOCOLLANT DES CÂBLES D'ACTIVITÉ
22	1000022515		3,00 ST	AUFKLEBER NEUSON VOLL	STICKER NEUSON FULL	AUTOCOLLANT NEUSON PLEIN
23	1000080792		1,00 ST	AUFKLEBER FRONTSCHIEBE	STICKER FRONT WINDOF	AUTOCOLLANT DU PARE-BRISE
24	1000080819		1,00 ST	AUFKLEBER FUNKTIONSDARSTELLUNG	STICKER FUNCTION DISPLAY	AUTOCOLLANT VISUALISATION DE FONCTION
25	1000080963		1,00 ST	AUFKLEBER NEUSON POWER	STICKER NEUSON POWER	AUTOCOLLANT NEUSON POWER
26	1000069480		1,00 ST	AUFKLEBERSATZ	STICKER SET	JEU D'AUTOCOLLANT
27	1000069468		1,00 ST	AUFKLEBERSATZ	STICKER SET	JEU D'AUTOCOLLANT
28	1000069475		1,00 ST	AUFKLEBERSATZ	STICKER SET T 2	JEU D'AUTOCOLLANT T 2
29	1000069477		1,00 ST	AUFKLEBERSATZ	STICKER SET T 3	JEU D'AUTOCOLLANT T 3
30	1000069470		1,00 ST	AUFKLEBERSATZ	STICKER SET T 4	JEU D'AUTOCOLLANT T 4
31	1000080785		1,00 ST	AUFKLEBER DREHZAHL	STICKER RPM P	AUTOCOLLANT DE LA VITESSE DE ROTATION
32	1000094939		1,00 ST	TYPENSCHILD	TYPE PLATE	PANNEAU-TYPE
33	1000080901		1,00 ST	AUFKLEBER VORGLÜHEN	STICKER PRE-HEADING	AUTOCOLLANT DU RECUIT PRÉALABLE
34	1000081041		2,00 ST	AUFKLEBER GUßSTOßSTANGE	STICKER COUNTERWEIGHT	AUTOCOLLANT DU PARE-CHOC DE FONTE
35	1000081057		1,00 ST	AUFKLEBER SICHERES ABSTELLEN	STICKER SAFE STOP	AUTOCOLLANT DE L'ARRÊT ASSURÉ
36	1000081053		1,00 ST	AUFKLEBER FOPS+ROPS+TOPS	STICKER FOPS+ROPS+TOPS	AUTOCOLLANT FOPS+ROPS+TOPS
37	1000081068		1,00 ST	AUFKLEBER PANOLIN	STICKER PANOLINE	AUTOCOLLANT PANOLINE
38	1000081072		1,00 ST	AUFKLEBER HEIZUNGSREGELVENTIL	STICKER HEATER VALVE	AUTOCOLLANT SOUPAPE RÉGLAGE CHAUFFAGE
39	1000080854	E:AC01348	1,00 ST	AUFKLEBER HUBKRAFT	STICKER LIFT	AUTOCOLLANT DE LA FORCE DE LEVAGE



Pos	Art.-Nr.	Anm.	Q'TY	BEZEICHNUNG	PART NAME	DESIGNATION
1	1000081161		1,00 ST	WERKZEUGSATZ	TOOL KIT	JEU D'OUTILS
2	1000081162		1,00 ST	WERKZEUGSATZ	TOOL KIT	JEU D'OUTILS
3	1000021207		1,00 ST	FETTPRESSE	GREASE PRESS	PRESSE GRASSE
4	1000015243		1,00 ST	WERKZEUGSATZ	TOOL KIT	JEU D'OUTILS



Pos	Art.-Nr.	Anm.	QTY	BEZEICHNUNG	PART NAME	DESIGNATION
1	1000021830		1,00 ST	HALTER FETTPRESSE	BRACKET GREASE GUN	SUPPORT DE LA PRESSE GRASSE
2	1000021664		2,00 ST	GUMMISPANNER	RUBBER TENSIONER	TENDEUR EN CAOUTCHOUC
3	1000097250		0,25 M	DICHTUNGSBAND	SEAL STRAP	RUBAN ISOLANT
4	1000015376		2,00 ST	ZYLINDERSCHRAUBE	CHEESE HEAD SCREW	VIS A TETE CYLINDRIQUE
5	1000015438		2,00 ST	SCHNORRSICHERUNG	SNOR SAFETY CATCH	SÛRETÉ
6	1000015432		2,00 ST	SCHEIBE	SPACER	RONDELLE
7	1000093501		1,00 ST	WERKZEUGKASTEN	TOOL BOX	BOÎTE À OUTILS
8	1000093500		1,00 ST	HALTER	BRACKET CLUTCH	SUPPORT
9	1000018400	E:AC00721	3,00 ST	6KT-SCHRAUBE	HEX SCREW	VIS À TÊTE HEXAGONALE
9	1000013008	A:AC00720	3,00 ST	6KT-SCHRAUBE	HEX SCREW	VIS À TÊTE HEXAGONALE
10	1000015437	A:AC00720	3,00 ST	SCHNORRSICHERUNG	SNOR SAFETY CATCH	SÛRETÉ
10	1000015436	E:AC00721	3,00 ST	SCHNORRSICHERUNG	SNOR SAFETY CATCH	SÛRETÉ
11	1000015431	A:AC00720	3,00 ST	SCHEIBE	SPACER	RONDELLE
11	1000015430	E:AC00721	3,00 ST	SCHEIBE	SPACER	RONDELLE

Neuson Limited
Crown Business Park
Tredegar
Gwent South Wales NP22 4EF
Phone (+44) 1495 723083
Fax (+44) 1495 713941
E-mail: office@liftondumpers.com
www.neusonkramer.com

Neuson Baumaschinen GmbH
Haidfeldstraße 37
A-4060 Linz-Leonding
Austria
Tel.: (+43) 732 90 5 90 - 0
Fax: (+43) 732 90 5 90 - 200
e-mail: verkauf@neuson.com
www.neusonkramer.com